

Klippon Control Station (Befehls- und Meldegeräte) KLIPPON CS POK 122209-2

Weidmüller Interface GmbH & Co. KG
 Klingenbergstraße 16
 D-32758 Detmold
 Germany
 Fon: +49 5231 14-0
 Fax: +49 5231 14-292083
 www.weidmueller.com



Vor Ort steuern mit Ex zugelassenen Befehls- und Meldegeräten Klippon® Control Station small
 Zugelassene Bedien- und Anzeigeelemente in Edelstahl-, Aluminium- oder Polyestergehäusen.

Sie wollen in explosionsgefährdeten Bereichen Ihre Arbeitsprozesse kontrollieren und sichern. Zum steuern vor Ort - zugelassene Klippon®- Gehäuselösungen mit Bedien- und Anzeigeelemente. Let's connect.

Allgemeine Bestelldaten

| | |
|--------------------|--|
| Typ | KLIPPON CS POK 122209-2 |
| Best.-Nr. | 1537150000 |
| Ausführung | Klippon Control Station (Befehls- und Meldegeräte), Befehls- / Meldegerät, KLIPPON POK 122209 EX, Glasfaserverstärktes Polyester mit Graphitbeimischung, Drucktaster - grün, Drucktaster - rot, Drucktaster - grün, 3 Öffner, 3 Schließer, -55 °C...+55 °C, IP54, IP66 |
| GTIN (EAN) | 4050118341218 |
| VPE | 1 Stück |
| Referenzprodukt | 1306070000 |
| Kabelverschraubung | 2017260000 |

Klippon Control Station (Befehls- und Meldegeräte) KLIPPON CS POK 122209-2

Weidmüller Interface GmbH & Co. KG
Klingenbergstraße 16
D-32758 Detmold
Germany
Fon: +49 5231 14-0
Fax: +49 5231 14-292083
www.weidmueller.com

Technische Daten

Abmessungen und Gewichte

| | | | |
|----------------------------|------------|------------------------|------------|
| Breite | 120 mm | Breite (inch) | 4,724 inch |
| Höhe | 220 mm | Höhe (inch) | 8,661 inch |
| Höhe niedrigstbauend | 90 mm | Tiefe | 90 mm |
| Tiefe (inch) | 3,543 inch | Befestigungsmaß Breite | 204 mm |
| Befestigungsmaß Höhe | 82 mm | Nettogewicht | 1.735 g |
| Tiefe mit Anbaukomponenten | 103 mm | | |

Zertifikatsnummern Gehäuse

| | |
|---|--|
| Zertifikat-Nr. bestücktes Gehäuse (ATEX) TÜV 14 ATEX 7606 X | Zertifikat-Nr. bestücktes Gehäuse (IECEx) IECEx ITA 14.0013X |
| Zertifikat-Nr. (MARITREG) 15.40082.250 | |

Allgemeine Angaben

| | | | |
|---|---|--|---|
| 1 Position in Gehäuse | Drucktaster - grün | 2 Position in Gehäuse | Drucktaster - rot |
| 3 Position in Gehäuse | Drucktaster - grün | Ausführung Kontakt | 3 Öffner, 3 Schließer |
| Betriebsspannung, max. | 400 V | Betriebsstrom bei 40 °C | 1,5 mm ² - T6 10 A, 1,5 mm ² - T5 16 A, 2,5 mm ² - T6 16 A |
| Betriebsstrom bei 55 °C | 1,5 mm ² - T4 16 A, 1,5 mm ² - T5 10 A, 2,5 mm ² - T5 16 A | Umgebungstemperatur max. | |
| Betätigungsvorsatz Farbe | grün, rot | Betätigungsvorsätze | Drucktaster |
| Brennbarkeitsklasse nach UL 94 | V-0 | Bohrungen Seite B | 1 x M25 |
| Dichtungsmaterial Bedien- und Anzeigeelemente | EPDM | Deckelbefestigung | Kreuzschlitzschrauben aus Edelstahl |
| Drehmoment Deckelschrauben | 2,5 Nm | Dichtungsmaterial Gehäuse | Silikon (VMO) |
| Kennzeichnung | II 2 G Ex d e IIC T ⁺ Gb, II 2 D Ex tb IIIC T ⁺ °C Db | Erdung außen | Auf Anfrage möglich |
| Klemmbereich Kabelverschraubung, min. | 12 mm | Klemmbereich Kabelverschraubung, max. | 17 mm |
| Montageart | Wandmontage | Leiteranschlussquerschnitt, feindrätig, max. | 2,5 mm ² |
| Schlagfestigkeit | 7 Joule nach IEC60079-0 | Oberfläche | unbehandelt |
| Werkstoff | Glasfaserverstärktes Polyester mit Graphitbeimischung | Temperaturklasse | T4, T5, T6 |

Gehäuse

| | | |
|-------------------|-----------|---|
| Bohrungen Seite B | Werkstoff | Glasfaserverstärktes Polyester mit Graphitbeimischung |
| 1 x M25 | | |

Klassifikationen

| | | | |
|------------|-------------|------------|-------------|
| ETIM 6.0 | EC002503 | eClass 6.2 | 27-37-12-90 |
| eClass 7.1 | 27-37-12-90 | eClass 8.1 | 27-37-12-90 |
| eClass 9.0 | 27-18-05-02 | eClass 9.1 | 27-18-05-90 |

Zulassungen

Zulassungen



Erstellungs-Datum 23. Mai 2019 21:49:34 MESZ

Katalogstand 01.05.2019 / Technische Änderungen vorbehalten

Datenblatt**Klippon Control Station (Befehls- und Meldegeräte)
KLIPPON CS POK 122209-2**

Weidmüller Interface GmbH & Co. KG
Klingenbergstraße 16
D-32758 Detmold
Germany
Fon: +49 5231 14-0
Fax: +49 5231 14-292083
www.weidmueller.com

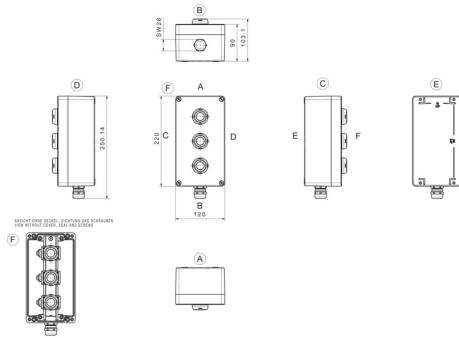
Technische Daten**Downloads**

| | |
|-------------------|---|
| Broschüre/Katalog | CAT 5 ENCL 17/18 EN PI KLIPPON CS EN |
| Engineering-Daten | EPLAN, WSCAD |
| Engineering-Daten | STEP |

Klippon Control Station (Befehls- und Meldegeräte) KLIPPON CS POK 122209-2

Weidmüller Interface GmbH & Co. KG
 Klingenbergstraße 16
 D-32758 Detmold
 Germany
 Fon: +49 5231 14-0
 Fax: +49 5231 14-292083
 www.weidmueller.com

Zeichnungen



Klippon CS POK 122209 - 4 - LdBmarLaBmss

| |
|-------------------------------------|
| Actuating and illuminating elements |
| B: Button |
| I: Illuminated button |
| L: Lamp |
| e: NO |
| m: NC and NO |
| c: NC |
| g: Green |
| r: Red |
| e: Emergency Stop |
| p: Push |
| k: Key |
| 3: Positions of the switch |
| Drilling design |
| Dimensions |
| Enclosure Range |
| POK (Polyester) |
| K (Aluminium) |
| STB (Stainless Steel) |
| Product Name |
| Control Station |
| Brand Name |
| Klippon® |

Klippon POK (Polyester-Leergehäuse) KLIPPON POK 122209 EX

Weidmüller Interface GmbH & Co. KG
 Klingenbergstraße 16
 D-32758 Detmold
 Germany
 Fon: +49 5231 14-0
 Fax: +49 5231 14-292083
 www.weidmueller.com



Klippon® POK – Polyestergehäuse

Die glasfaserverstärkten Polyestergehäuse der Reihe Klippon® POK bietet eine hochwertige Lösung für elektrischen Komponentenschutz. Die Gehäuse sind ideal für den Einsatz wo Korrosionsbeständigkeit, Schlagfestigkeit und eine hohe Schutzart erforderlich sind.

Merkmale:

- glasfaserverstärktes Polyester
- 17 Baugrößen
- 2 Standard Farben Grau ähnlich RAL 7001 und Schwarz ähnlich RAL 9011
- Deckel mit Edelstahlschrauben in Kreuz- / Schiltzausführung
- Silikon oder Chloropren Formdichtung
- Montagebohrungen außerhalb des Dichtigkeitsbereichs
- Direktmontage in das Gehäuse oder mit innerer Montageplatte
- Direkte Wandmontage durch Befestigungslöcher oder per Montagefüße möglich
- Aufnahmegewinde für Tragschienen und Montageplatten
- Weidmüller fertigt und liefert die Gehäuse - entsprechend den Kundenwünschen - komplett bestückt mit Klemmen und Verschraubungen.

Allgemeine Bestelldaten

| | |
|-------------------------|--|
| Typ | KLIPPON POK 122209 EX |
| Best.-Nr. | 1306070000 |
| Ausführung | Klippon POK (Polyester-Leergehäuse), Leergehäuse, Höhe: 120 mm, Breite: 220 mm, Tiefe: 90 mm, Werkstoff: glasfaser-verstärktes Polyester, unbehandelt, glänzend, schwarz |
| GTIN (EAN) | 4050118108385 |
| VPE | 1 Stück |
| Erforderliches Werkzeug | 9008540000 |

Klippon POK (Polyester-Leergehäuse) KLIPPON POK 122209 EX

Weidmüller Interface GmbH & Co. KG
Klingenbergstraße 16
D-32758 Detmold
Germany
Fon: +49 5231 14-0
Fax: +49 5231 14-292083
www.weidmueller.com

Technische Daten

Abmessungen und Gewichte

| | | | |
|----------------------|------------|------------------------|------------|
| Breite | 220 mm | Breite (inch) | 8,661 inch |
| Höhe | 120 mm | Höhe (inch) | 4,724 inch |
| Höhe niedrigstbauend | 90 mm | Tiefe | 90 mm |
| Tiefe (inch) | 3,543 inch | Befestigungsmaß Breite | 204 mm |
| Befestigungsmaß Höhe | 82 mm | Nettogewicht | 1.110 g |

Allgemeine Angaben

| | | | |
|--------------------------------|------------------------------------|----------------------------|---|
| Brennbarkeitsklasse nach UL 94 | V-0 | Drehmoment Deckelschrauben | 2,5 Nm |
| Einbauhinweis | Direktmontage, Montagelaschen | Einsatzgebiete | Explosionsgefährdete Bereiche, Hafenanlagen, Maschinenbau, Prozessindustrie, Transportwesen |
| Materialstärke | 4,39 mm | Materialstärke Deckel | 5 mm |
| Materialstärke Gehäuse | 4,39 mm | Normen | DIN EN 62208 - Leergehäuse Standard, IEC 60079-0, IEC 60079-7, IEC 60079-31 |
| Werkstoff | glasfaser-verstärktes Polyester | Dichtungsmaterial | Silikon |
| Oberfläche | unbehandelt, glänzend | Betriebstemperatur, min. | -55 °C |
| Betriebstemperatur, max. | 100 °C | Schlagfestigkeit | 7 J ATEX-Version |
| Schutzart | IP66 | Gehäusebefestigung | Montage durch die Gehäuserückwand, Befestigungslaschen |
| Deckelbefestigung | Schlitz/ Kreuzschlitzschrauben | | |

Allgemeine Angaben Zubehör

| | | | |
|------------------------|------------------------------------|----------------------|-----------------------|
| Befestigungsmaß Breite | 204 mm | Befestigungsmaß Höhe | 82 mm |
| Materialstärke | 4,39 mm | Oberfläche | unbehandelt, glänzend |
| Werkstoff | glasfaser-verstärktes Polyester | | |

Bestückung horizontal

| | | | |
|-----------------------------|------|-----------------|------|
| WDU 10 / ZDU 10 | 1x15 | WDU 16 / ZDU 16 | 1x13 |
| WDU 2,5 / ZDU 2,5 / IDU 2,5 | 1x31 | WDU 4 / ZDU 4 | 1x26 |
| WDU 6 / ZDU 6 | 1x19 | | |

Bestückung vertikal

| | | | |
|-----------------------------|---|---------------|---|
| WDU 2,5 / ZDU 2,5 / IDU 2,5 | * | WDU 4 / ZDU 4 | * |
|-----------------------------|---|---------------|---|

Verschraubungen links

| | | | |
|-----|---|-----|---|
| M12 | 8 | M16 | 4 |
| M20 | 3 | M25 | 1 |
| M32 | 1 | | |

Klippon POK (Polyester-Leergehäuse) KLIPPON POK 122209 EX

Weidmüller Interface GmbH & Co. KG
 Klingenbergstraße 16
 D-32758 Detmold
 Germany
 Fon: +49 5231 14-0
 Fax: +49 5231 14-292083
 www.weidmueller.com

Technische Daten

Verschraubungen oben / unten

| | | | |
|-----|----|-----|----|
| M12 | 24 | M16 | 14 |
| M20 | 12 | M25 | 5 |
| M32 | 4 | M40 | 3 |

Verschraubungen rechts

| | | | |
|-----|---|-----|---|
| M12 | 8 | M16 | 4 |
| M20 | 3 | M25 | 1 |
| M32 | 1 | | |

Zertifikatsnummern Gehäuse

| | | | |
|---|----------------------|---|----------------------|
| Zertifikat-Nr. Leergehäuse (ATEX) | IBExU13ATEX1030 U | Zertifikat-Nr. bestücktes Gehäuse (ATEX) | IBExU13ATEX1004 X |
| Zertifikat-Nr. Leergehäuse (IECEX) | IECEX IBE 13.0003U | Zertifikat-Nr. bestücktes Gehäuse (IECEX) | IECEX IBE 13.0004X |
| Zertifikat-Nr. Leergehäuse (EAC) | RU C-DE.ГБ08.B.00472 | Zertifikat-Nr. bestücktes Gehäuse (EAC) | RU C-DE.ГБ08.B.01328 |
| Zertifikat-Nr. Leergehäuse (AEx) | E223792 | Zertifikat-Nr. bestücktes Gehäuse (AEx) | E223792 |
| Zertifikat-Nr. bestücktes Gehäuse (KOSHA) | 16-AV4BO-0246X | Zertifikat-Nr. (GERMLLOYD) | TAE00002R2 |
| Zertifikat-Nr. (MARITREG) | 14.40041.250 | Zertifikat-Nr. (cULus) | E256877 |

Klassifikationen

| | | | |
|------------|-------------|------------|-------------|
| ETIM 5.0 | EC002503 | ETIM 6.0 | EC002503 |
| eClass 6.2 | 27-18-05-02 | eClass 7.1 | 27-18-05-02 |
| eClass 8.1 | 27-18-05-02 | eClass 9.0 | 27-18-05-02 |
| eClass 9.1 | 27-18-05-02 | | |

Zulassungen

Zulassungen



ROHS Konform

Klippon POK (Polyester-Leergehäuse) KLIPPON POK 122209 EX

Weidmüller Interface GmbH & Co. KG
Klingenbergstraße 16
D-32758 Detmold
Germany
Fon: +49 5231 14-0
Fax: +49 5231 14-292083
www.weidmueller.com

Technische Daten

Downloads

| | |
|--|--|
| Anwenderdokumentation | MB KLIPPON ENCL.TECN DE Assembly guidelines - empty enclosures |
| Ausschreibungstext | Klippon POK 122209 Ex_1306070000_DE Klippon POK 122209 Ex_1306070000_EN |
| Broschüre/Katalog | MB OVERV. PROCESS WD DE MB KLIPPON ENCL.TECN EN MB PROCESS EN CAT 5 ENCL 17/18 EN FL KLIPPON POK EN FL SHIPBUILDING 2016 EN |
| Engineering-Daten | EPLAN, WSCAD |
| Engineering-Daten | STEP |
| Zulassung / Zertifikat / Konformitätsdokument | Attestation of Conformity - Klippon POK Empty Enclosures - AoC DE PS2600 160308 001ISS01 EU Declaration of Conformity - Klippon POK Empty Enclosures Ex - DoC DE PS2600 160412 001ISS01 |

**Klippon POK (Polyester-Leergehäuse)
KLIPPON POK 122209 EX**

Weidmüller Interface GmbH & Co. KG
Klingenbergstraße 16
D-32758 Detmold
Germany
Fon: +49 5231 14-0
Fax: +49 5231 14-292083
www.weidmueller.com

Zeichnungen