

ENERGY METER 700-PN-24

Weidmüller Interface GmbH & Co. KG
 Klingenbergstraße 16
 D-32758 Detmold
 Germany
 Fon: +49 5231 14-0
 Fax: +49 5231 14-292083
 www.weidmueller.com

Produktbild



Klimawandel und schwindende Ressourcen sind globale Megatrends, die das unternehmerische Handeln verstärkt beeinflussen. Daneben spielt hohe Anlagenverfügbarkeit für effiziente Produktionsprozesse eine immer größere Rolle. Beide Faktoren erfordern ein für jedes einzelne Unternehmen spezifisches Maßnahmenpaket. Um den individuellen Kundenbedürfnissen in Bezug auf Energiemonitoring und Prozessstabilisierung gerecht zu werden, hat Weidmüller mit Total Energy Monitoring ein umfassendes Lösungsangebot entwickelt. Dabei handelt es sich um die Messung und Analyse von Energie- und Prozessdaten vom Netzübergabepunkt auf Werksebene über Produktionslinien und Maschinen bis hin zu einzelnen Maschinenmodulen. Für jede Ebene bieten wir die passenden Mess- und Analysegeräte. Und mit unseren maßgeschneiderten Softwaresystemen lassen sich Daten übersichtlich darstellen, analysieren und optimieren.

Allgemeine Bestelldaten

Typ	ENERGY METER 700-PN-24
Best.-Nr.	2500870000
Ausführung	Versorgungsspannung : 24 V
GTIN (EAN)	4050118513929
VPE	1 Stück

ENERGY METER 700-PN-24

Weidmüller Interface GmbH & Co. KG
 Klingenbergstraße 16
 D-32758 Detmold
 Germany
 Fon: +49 5231 14-0
 Fax: +49 5231 14-292083
 www.weidmueller.com

Technische Daten

Abmessungen und Gewichte

Breite	96 mm	Breite (inch)	3,78 inch
Höhe	96 mm	Höhe (inch)	3,78 inch
Tiefe	72 mm	Tiefe (inch)	2,835 inch
Nettogewicht	265 g		

Temperaturen

Betriebstemperatur, max.	55 °C	Betriebstemperatur, min.	-10 °C
Feuchtigkeit bei Betriebstemperatur	0...75 % RH	Feuchtigkeit bei Lagertemperatur	0...90 % RH
Lagertemperatur, max.	70 °C	Lagertemperatur, min.	-25 °C
Betriebstemperatur	-10 °C...55 °C	Lagertemperatur	-25 °C...70 °C

Messspannungseingang

Dreileitersystem	Ja	Messbereich, Spannung L-L, AC	480 V
Messbereich, Spannung L-N, AC	277 V	Messgenauigkeit bei Spannung	0,2 %
Oberschwingung je Ordnung / Spannung	1.-40.	Quadranten	4
Verzerrungsfaktor THD-U in %	Ja	Vierleitersystem	Ja

Messstromeingang

Differenzstrommessung	Ja	Messgenauigkeit bei Strom	0,2 %
Nennstrom	1 / 5 A	Oberschwingung je Ordnung / Strom	1.-40.
Strommesskanäle	4 + 2	Verzerrungsfaktor THD-I in %	Ja

Eingänge/Ausgänge

Anzahl Digitale Eingänge	3	Anzahl Digitale Ausgänge	5
Anzahl Impulsausgänge	5	Temperatureingang	Ja

Kommunikation

Schnittstelle	RS485: 9,6 – 115,2 kbps, Ethernet, Webserver	Protokoll	PROFINET, Modbus RTU, Modbus TCP/IP, Modbus RTU over Ethernet, SNMP
---------------	-------------------------------------------------	-----------	---------------------------------------------------------------------------

Messdatenaufzeichnung

Speicher Minimal- und Maximalwerte	Ja	Update Intervall Register	200 ms
Software	ecoExplorer go®	Integrierte Logik	Ja

Messung der Spannungsqualität

Oberschwingung je Ordnung / Spannung	1.-40.	Oberschwingung je Ordnung / Strom	1.-40.
Verzerrungsfaktor THD-U in %	Ja	Verzerrungsfaktor THD-I in %	Ja
Unsymmetrie	Nein	Mit- / Gegen- / Nullsystem	Ja
Kurzzeitunterbrechungen	Nein	Stör- / Ereignisschreiberfunktion	Nein

ENERGY METER 700-PN-24

Weidmüller Interface GmbH & Co. KG

Klingenbergstraße 16

D-32758 Detmold

Germany

Fon: +49 5231 14-0

Fax: +49 5231 14-292083

www.weidmueller.com

Technische Daten

Technische Daten

Normen	IEC 61010-2-030, IEC 61010-1, IEC 61326-1	Messbereich, Spannung L-N, AC	277 V
Messbereich, Spannung L-L, AC	480 V	Überspannungskategorie	300 V CAT III
Versorgungsspannung	24 - 90 V AC (50/60 Hz), 24 - 90 V DC	Versorgungsspannung	24 V
Dreileitersystem	Ja	Vierleitersystem	Ja
Quadranten	4	Abtastfrequenz 50 / 60 Hz	25,6 kHz
Lückenlose Messung	Ja	Effektivwert aus Periode (50/60 Hz)	10 / 12
Messergebnisse pro Sekunde	5	Differenzstrommessung	Ja
Messgenauigkeit bei Spannung	0,2 %	Messgenauigkeit bei Strom	0,2 %
Messgenauigkeit bei Wirkarbeit (kWh, .../5 A)	Klasse 0,5S	Betriebsstundenzähler	Ja
Wochenschaltuhr	Nein	Strommesskanäle	4 + 2
Bimetallfunktion	Ja		

Klassifikationen

ETIM 5.0	EC001102	ETIM 6.0	EC002301
UNSPSC	39-12-15-35	eClass 6.2	27-20-03-90
eClass 7.1	27-37-18-01	eClass 8.1	27-37-18-01
eClass 9.0	27-14-23-30	eClass 9.1	27-21-03-01

Zulassungen

Zulassungen



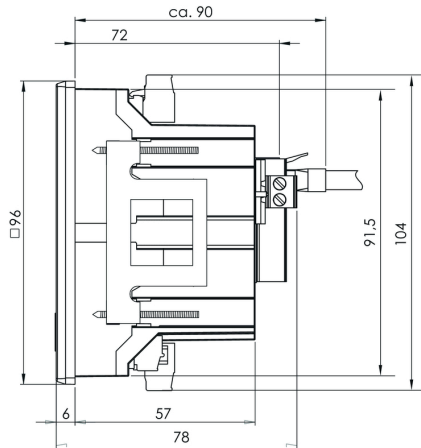
Zulassungen	CE
ROHS	Konform

Downloads

Anwenderdokumentation	Quick Guide German/English Manual ECOEXPLORER GO English Application Note Manual Energy Meter 700 German/English
Engineering-Daten	PN 700-PN GSDML file
Software	MODBUS address list Win64 - ecoExplorer go Unix - ecoExplorer go Win32 - ecoExplorer go Linux64 - ecoExplorer go Linux32 - ecoExplorer go
Zulassung / Zertifikat / Konformitätsdokument	Certificate of PROFenergy Module Certificate of PROFINET IO Device EU-Declaration of Conformity

ENERGY METER 700-PN-24

Weidmüller Interface GmbH & Co. KG
Klingenbergstraße 16
D-32758 Detmold
Germany
Fon: +49 5231 14-0
Fax: +49 5231 14-292083
www.weidmueller.com

Zeichnungen**Maßzeichnung****Maßzeichnung**