

Klippon STB (Small Terminal Box) STB 4 Exe

Weidmüller Interface GmbH & Co. KG
 Klingenbergstraße 16
 D-32758 Detmold
 Germany
 Fon: +49 5231 14-0
 Fax: +49 5231 14-292083
 www.weidmueller.com



Seit Jahren steht der Name Klippon® als Synonym für Kompetenz und Qualität bei Gehäusen, wenn es um Kundenlösungen für industrielle Standardanwendungen und um Applikationen in explosionsgefährdeten Bereichen geht.

Diesen Anspruch löst Weidmüller mit seinem Sortiment an Stahlblechgehäusen der neuen Klippon® TB Reihe in den Ausführungen MH (Multi-Hinge) und QL (Quarter-Lock), der Klippon® STB Reihe und den Aluminiumgehäusen der Klippon® K Reihe.

Das Portfolio wird abgerundet durch die Polyestergehäuse der Klippon® POK Reihe und Polykarbonatgehäusen.

Gleich welche Applikation Anwender planen, Weidmüller offeriert zahlreiche passgenaue Gehäuseausführungen und individuelle Serviceleistungen: Anschlussfertig ausgelieferte Gehäuse mit kundenseitig vorgegebener Ausstattung wie Tragschienen, Bohrungen, Verschraubungen, Ausschnitten, spezielle Beschichtungen und vielem mehr.

Allgemeine Bestelldaten

Typ	STB 4 Exe
Best.-Nr.	8000028397
Ausführung	Klippon STB (Small Terminal Box), Klemmenkasten, Edelstahlgehäuse, Höhe: 250 mm, Breite: 250 mm, Tiefe: 120 mm, Werkstoff: Edelstahl 1.4404 (316 L), spiegelpoliert, silber
GTIN (EAN)	4050118583809
VPE	1 Stück
Referenzprodukt	1002710000 1020100000 1010100000

Klippon STB (Small Terminal Box) STB 4 Exe

Weidmüller Interface GmbH & Co. KG
Klingenbergstraße 16
D-32758 Detmold
Germany
Fon: +49 5231 14-0
Fax: +49 5231 14-292083
www.weidmueller.com

Technische Daten

Abmessungen und Gewichte

Breite	250 mm	Breite (inch)	9,842 inch
Höhe	250 mm	Höhe (inch)	9,842 inch
Tiefe	120 mm	Tiefe (inch)	4,724 inch
Befestigungsmaß Breite	275 mm	Befestigungsmaß Höhe	125 mm
Wandstärke, max.	1,5 mm	Wandstärke, min.	1,5 mm
Nettogewicht	4.350 g	Durchmesser	8 mm

Bestückung vertikal

WDU 4 / ZDU 4 1x26, 2 x PE

Zertifikatsnummern Gehäuse

Zertifikat-Nr. bestücktes Gehäuse (ATEX) IBExU 07ATEX 1148	Zertifikat-Nr. bestücktes Gehäuse (IECEX) IECEX IBE09.0019
Kennzeichnung Ex eb IIC T6 Gb	

Gehäuse

Bohrungen Seite A	6 x M25	Bohrungen Seite B	6 x M25, 1 x BDX
Bohrungen Seite C	keine	Bohrungen Seite D	keine
Werkstoff	Edelstahl 1.4404 (316 L)	Werkstoff Typenschild	Polyester mit Aluminium beschichtet

Klassifikationen

ETIM 6.0	EC002848	eClass 6.2	27-18-05-02
eClass 9.0	27-14-11-92	eClass 9.1	27-14-11-92

Zulassungen

Zulassungen CE; ATEX; IECEX

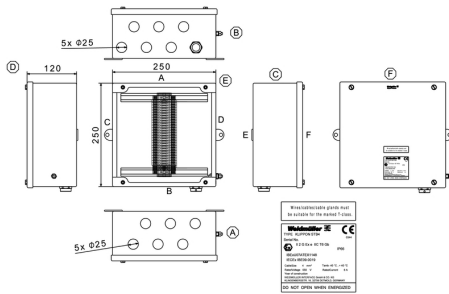
Downloads

Broschüre/Katalog [CAT 5 ENCL 17/18 EN](#)

**Klippon STB (Small Terminal Box)
STB 4 Exe**

Weidmüller Interface GmbH & Co. KG
 Klingenbergstraße 16
 D-32758 Detmold
 Germany
 Fon: +49 5231 14-0
 Fax: +49 5231 14-292083
 www.weidmueller.com

Zeichnungen



Klippon STB (Small Terminal Box) KLIPPON STB 4 SS

Weidmüller Interface GmbH & Co. KG
 Klingenbergstraße 16
 D-32758 Detmold
 Germany
 Fon: +49 5231 14-0
 Fax: +49 5231 14-292083
 www.weidmueller.com

Produktbild



Ideal geeignet für die Energie- und Prozessindustrie und das Transportwesen ist die Klippon® STB Gehäuserreihe die perfekte Ergänzung zu unserem bestehenden Klippon Gehäuse Portfolio. Gehäuse dieser Reihe sind nach internationalen Standards wie z.B. EN62208 und EN60079-0/7 (ATEX) zugelassen.

- Edelstahl 1.4404 (316L) in 1,5mm Spiegel- oder Elektropoliert
- Eine hochtemperaturbeständige Dichtung als Standard - erhöhter Temperaturbereich -60°C bis +100°C(+120°C auf Anfrage)
- zugelassen nach ATEX, IECEx, cULus, Lloyds Register, Germanischer Lloyd, GOST und INMETRO
- Flexible Befestigungsoptionen der internen Tragschiene
- IP Schutz von IP66
- Eine sichere, dauerhafte Funktion der Dichtung ist durch einen Kompressionsschutz der Dichtung sichergestellt
- Erdungsbolzen im Gehäusedeckel und -unterteil
- Gelaserte Schweißnähte für erhöhte Qualität
- Bereits fertig angeschweißte Montagefüße garantieren eine optimale Gehäuseinstallation

Weidmüller fertigt und liefert die Gehäuse- entsprechend den Kundenwünschen - komplett bestückt mit Klemmen und Verschraubungen.

Allgemeine Bestelldaten

Typ	KLIPPON STB 4 SS
Best.-Nr.	1002710000
Ausführung	Klippon STB (Small Terminal Box), Leergehäuse, Edelstahlgehäuse, Höhe: 250 mm, Breite: 250 mm, Tiefe: 120 mm, Werkstoff: Edelstahl 1.4404 (316 L), spiegelpoliert, silber
GTIN (EAN)	4032248695645
VPE	1 Stück

Klippon STB (Small Terminal Box) KLIPPON STB 4 SS

Weidmüller Interface GmbH & Co. KG
Klingenbergstraße 16
D-32758 Detmold
Germany
Fon: +49 5231 14-0
Fax: +49 5231 14-292083
www.weidmueller.com

Technische Daten

Abmessungen und Gewichte

Breite	250 mm	Breite (inch)	9,842 inch
Höhe	250 mm	Höhe (inch)	9,842 inch
Tiefe	120 mm	Tiefe (inch)	4,724 inch
Befestigungsmaß Breite	275 mm	Gewicht	4,45 kg
Nettogewicht	3.880 g		

Allgemeine Angaben

Einsatzgebiete	Explosionsgefährdete Bereiche, Verpackungsindustrie, Transportwesen, Prozessindustrie, Schiffbau	Materialstärke	1,5 mm
Materialstärke Gehäuse	1,5 mm	Werkstoff	Edelstahl 1.4404 (316 L)
Dichtungsmaterial	Silikon	Oberfläche	spiegelpoliert
Betriebstemperatur, min.	-60 °C	Betriebstemperatur, max.	100 °C
Schlagfestigkeit	10 J Standardversion, 7 J ATEX-Version	Schutzart	IP66
Gehäusebefestigung	angeschweißte Montagefüße mit 8mm Löchern	Deckelbefestigung	M5 Sechskantschraube mit Schlitz und 10mm Schlüsselweite
Einbaubefestigung	TAS 20-Schiene auf Gehäuseboden		

Bestückung horizontal

WDU 10 / ZDU 10	2x22	WDU 16 / ZDU 16	2x18
WDU 2,5 / ZDU 2,5 / IDU 2,5	2x42	WDU 4 / ZDU 4	2x35
WDU 6 / ZDU 6	2x27		

Bestückung vertikal

WDU 10 / ZDU 10	2x22	WDU 16 / ZDU 16	2x18
WDU 2,5 / ZDU 2,5 / IDU 2,5	2x42	WDU 4 / ZDU 4	2x35
WDU 6 / ZDU 6	2x27		

Verschraubungen links

M12	24	M16	21
M20	12	M25	10
M32	8	M40	3
M50	3	M63	1

Verschraubungen oben / unten

M12	24	M16	21
M20	12	M25	10
M32	8	M40	3
M50	3	M63	2

Verschraubungen rechts

M12	24	M16	21
M20	12	M25	10
M32	8	M40	3
M50	2	M63	1

Erstellungs-Datum 23. Mai 2019 22:01:08 MESZ

Klippon STB (Small Terminal Box) KLIPPON STB 4 SS

Weidmüller Interface GmbH & Co. KG
 Klingenbergstraße 16
 D-32758 Detmold
 Germany
 Fon: +49 5231 14-0
 Fax: +49 5231 14-292083
 www.weidmueller.com

Technische Daten

Zertifikatsnummern Gehäuse

Zertifikat-Nr. Leergehäuse (ATEX)	IBExU 07ATEX1147U	Zertifikat-Nr. bestücktes Gehäuse (ATEX)	IBExU07ATEX1148
Zertifikat-Nr. Leergehäuse (IECEX)	IECEX IBE 09.0018U	Zertifikat-Nr. bestücktes Gehäuse (IECEX)	IECEX IBE 09.0019
Zertifikat-Nr. Leergehäuse (EAC)	RU C-DE.ГБ08.В.00472	Zertifikat-Nr. bestücktes Gehäuse (EAC)	RU C-DE.ГБ08.В.01328
Zertifikat-Nr. Leergehäuse (INMETRO)		Zertifikat-Nr. bestücktes Gehäuse (INMETRO)	IEx 13.0003
Zertifikat-Nr. bestücktes Gehäuse (AEx)	E223792	Zertifikat-Nr. bestücktes Gehäuse (KOSHA)	16-AV4BO-0247X
Zertifikat-Nr. (GERMLLOYD)	59358-08	Zertifikat-Nr. (MARITREG)	15.40041.250
Zertifikat-Nr. (cULus)	E256877		

Klassifikationen

ETIM 4.0	EC002600	ETIM 5.0	EC002600
ETIM 6.0	EC002503	eClass 6.2	27-14-91-07
eClass 7.1	27-14-91-07	eClass 8.1	27-14-91-07
eClass 9.0	27-18-05-02	eClass 9.1	27-18-05-02

Produkthinweise

Produkthinweis: the ambient temperature for the assembly will be reduced to +60°C and the surface temperature to +100°C.

Zulassungen

Zulassungen



ROHS: Konform

Downloads

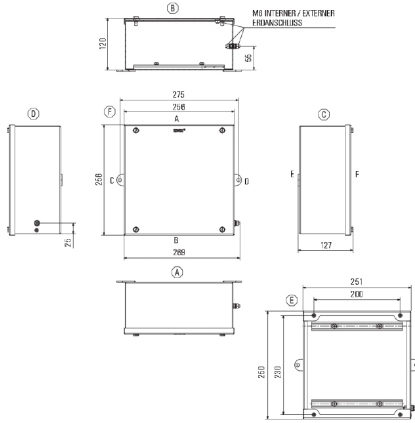
Anwenderdokumentation	MB KLIPPON ENCL.TECN DE Assembly guidelines - empty enclosures
Ausschreibungstext	Klippon STB 4 SS_1002710000_DE Klippon STB 4 SS_1002710000_EN
Broschüre/Katalog	MB OVERV. PROCESS WD DE MB KLIPPON ENCL.TECN EN MB PROCESS EN CAT 5 ENCL 17/18 EN FL KLIPPON STB EN FL SHIPBUILDING 2016 EN
Engineering-Daten	EPLAN, WSCAD
Engineering-Daten	STEP
Zulassung / Zertifikat / Konformitätsdokument	Attestation of Conformity - Klippon STB Empty Enclosures - AoC DE PS2620 160308 001ISS01 EU Declaration of Conformity - Klippon STB Empty Enclosures Ex - DoC DE PS2620 160412 001ISS01

Klippon STB (Small Terminal Box) KLIPPON STB 4 SS

Weidmüller Interface GmbH & Co. KG
Klingenbergstraße 16
D-32758 Detmold
Germany
Fon: +49 5231 14-0
Fax: +49 5231 14-292083
www.weidmueller.com

Zeichnungen

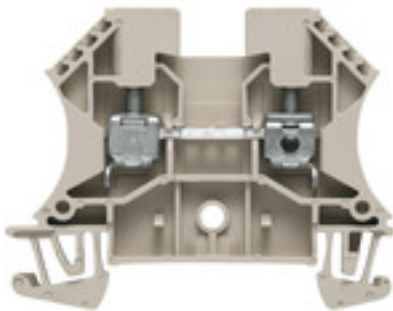
Maßzeichnung



W-Reihe WDU 4

Weidmüller Interface GmbH & Co. KG
 Klingenbergstraße 16
 D-32758 Detmold
 Germany
 Fon: +49 5231 14-0
 Fax: +49 5231 14-292083
 www.weidmueller.com

Produktbild



Klippon® Connect mit Zugbügeltechnologie

Die große Zuverlässigkeit und hohe Variantenvielfalt von Reihenklemmen mit Zugbügelanschluss sorgen für Entlastung in der Planung und höchste Sicherheit im Betrieb. Damit bietet Klippon® Connect eine bewährte Antwort auf vielfältige Anforderungen.

Allgemeine Bestelldaten

Typ	WDU 4
Best.-Nr.	1020100000
Ausführung	Durchgangs-Reihenklemme, Schraubanschluss, 4 mm ² , 800 V, 32 A, dunkelbeige
GTIN (EAN)	4008190150617
VPE	100 Stück

W-Reihe WDU 4

Weidmüller Interface GmbH & Co. KG
Klingenbergstraße 16
D-32758 Detmold
Germany
Fon: +49 5231 14-0
Fax: +49 5231 14-292083
www.weidmueller.com

Technische Daten

Abmessungen und Gewichte

Breite	6,1 mm	Breite (inch)	0,24 inch
Höhe	60 mm	Höhe (inch)	2,362 inch
Tiefe	46,5 mm	Tiefe (inch)	1,831 inch
Tiefe inklusive Tragschiene	47 mm	Gewicht	9 g
Nettogewicht	9,57 g		

Temperaturen

Einsatztemperaturbereich	Einsatztemperaturbereich siehe EG- Baumusterprüfbescheinigung/ IECEX-Certificate of Conformity	Lagertemperatur, max.	40 °C
Lagertemperatur, min.	10 °C	Lagertemperatur	10 °C...40 °C
Dauergebrauchstemperatur, min.	-60 °C	Dauergebrauchstemperatur, max.	130 °C

2 klemmbare Leiter (H05V/H07V) gleichen Querschnitts (Bemessungsanschluss)

Leiteranschlussquerschnitt, eindrätig, 2 klemmbare Leiter, min.	0,5 mm ²	Leiteranschlussquerschnitt, eindrätig, 2 klemmbare Leiter, max.	2,5 mm ²
Leiteranschlussquerschnitt, feindrätig, 2 Klemmbare Leiter, min.	0,5 mm ²	Leiteranschlussquerschnitt, feindrätig, 2 Klemmbare Leiter, max.	1,5 mm ²
Leiteranschlussquerschnitt, feindrätig mit Aderendhülse DIN 46228/1, 2 Klemmbare Leiter, min.	0,5 mm ²	Leiteranschlussquerschnitt, feindrätig mit Aderendhülse DIN 46228/1, 2 Klemmbare Leiter, max.	1,5 mm ²

Bemessungsdaten

Bemessungsquerschnitt	4 mm ²	Bemessungsspannung	800 V
Nennstrom	32 A	Strom bei max. Leiter	41 A
Normen	IEC 60947-7-1	Durchgangswiderstand gemäß IEC 60947-7-x	1 mΩ
Bemessungsstoßspannung	8 kV	Verschmutzungsgrad	3

Bemessungsdaten IECEX/ATEX

Zertifikat-Nr. (ATEX)	DEMKO14ATEX1338U	Zertifikat-Nr. (IECEX)	IECEXULD14.0005U
Spannung max (ATEX)	690 V	Strom (ATEX)	32 A
Leiterquerschnitt max (ATEX)	4 mm ²	Spannung max (IECEX)	690 V
Strom (IECEX)	32 A	Leiterquerschnitt max (IECEX)	4 mm ²
Einsatztemperaturbereich	Einsatztemperaturbereich siehe EG- Baumusterprüfbescheinigung/ IECEX-Certificate of Conformity	Kennzeichnung EN 60079-7	Ex eb II C Gb
Kennzeichnung Ex 2014/34/EU	II 2 G D		

Bemessungsdaten nach CSA

Leiterquerschnitt max (CSA)	10 AWG	Leiterquerschnitt min (CSA)	26 AWG
Spannung Gr C (CSA)	600 V	Strom Gr B (CSA)	35 A
Strom Gr C (CSA)	35 A	Zertifikat-Nr. (CSA)	200039-1057876

W-Reihe WDU 4

Weidmüller Interface GmbH & Co. KG
 Klingenbergstraße 16
 D-32758 Detmold
 Germany
 Fon: +49 5231 14-0
 Fax: +49 5231 14-292083
 www.weidmueller.com

Technische Daten

Bemessungsdaten nach UL

Leitergr. Factory wiring max (UR)	10 AWG	Leitergr. Factory wiring min (UR)	26 AWG
Leitergr. Field wiring max (UR)	10 AWG	Leitergr. Field wiring min (UR)	22 AWG
Spannung Gr C (UR)	600 V	Strom Gr C (UR)	35 A
Zertifikat-Nr. (UR)	E60693		

Klemmbare Leiter (Bemessungsanschluss)

Abisolierlänge	10 mm	Anschlussart	Schraubanschluss
Anschlussrichtung	seitlich	Anzahl Anschlüsse	2
Anzugsdrehmoment, max.	1 Nm	Anzugsdrehmoment, min.	0,5 Nm
Drehmomentstufe mit Elektroschrauber Typ DMS	2	Klemmbereich, max.	6 mm ²
Klemmbereich, min.	0,13 mm ²	Klemmschraube	M 3
Klingenmaß	0,6 x 3,5 mm	Lehrdorn nach 60 947-1	A4
Leiteranschlussquerschnitt AWG, max.	AWG 10	Leiteranschlussquerschnitt AWG, min.	AWG 26
Leiteranschlussquerschnitt, eindrätig, max.	6 mm ²	Leiteranschlussquerschnitt, eindrätig, min.	0,5 mm ²
Leiteranschlussquerschnitt, feindrätig AEH mit Kunststoffkragen DIN 46228/4, max.	4 mm ²	Leiteranschlussquerschnitt, feindrätig AEH mit Kunststoffkragen DIN 46228/4, min.	0,5 mm ²
Leiteranschlussquerschnitt, feindrätig mit AEH DIN 46228/1, max.	4 mm ²	Leiteranschlussquerschnitt, feindrätig mit AEH DIN 46228/1, min.	0,5 mm ²
Leiteranschlussquerschnitt, feindrätig, max.	6 mm ²	Leiteranschlussquerschnitt, feindrätig, min.	0,5 mm ²
Leiteranschlussquerschnitt, mehrdrätig, max.	6 mm ²	Leiteranschlussquerschnitt, mehrdrätig, min.	1,5 mm ²
Zwillings-Aderendhülse, max.	2,5 mm ²	Zwillings-Aderendhülse, min.	0,5 mm ²

Systemkennwerte

Ausführung	Schraubanschluss, für steckbare Querverbindung, für schraubbare Querverbindung, einseitig offen	Anzugsdrehmoment (Klemmschraube für Aluleiter)	0,5 Nm
Anzugsdrehmoment (Klemmschraube für Kupferleiter)	0,5... 1 Nm	Abschlussplatte erforderlich	Ja
Anzahl der Potentiale	1	Anzahl der Etagen	1
Anzahl der Klemmstellen je Etage	2	Anzahl der Potentiale pro Etage	1
Etagen intern gebrückt	Nein	PE-Anschluss	Nein
Tragschiene	TS 35	N-Funktion	Nein
PE-Funktion	Nein	PEN-Funktion	Nein

Werkstoffdaten

Werkstoff	Wemid	Farbe	dunkelbeige
Brennbarkeitsklasse nach UL 94	V-0		

weitere technische Daten

Anzahl gleicher Klemmen	1	Montageart	gerastet
Offene Seiten	rechts	explosionsgeprüfte Ausführung	Ja

**W-Reihe
WDU 4**

Weidmüller Interface GmbH & Co. KG
 Klingenbergstraße 16
 D-32758 Detmold
 Germany
 Fon: +49 5231 14-0
 Fax: +49 5231 14-292083
 www.weidmueller.com

Technische Daten

Klassifikationen

ETIM 3.0	EC000897	ETIM 4.0	EC000897
ETIM 5.0	EC000897	ETIM 6.0	EC000897
UNSPSC	30-21-18-11	eClass 5.1	27-14-11-20
eClass 6.2	27-14-11-20	eClass 7.1	27-14-11-20
eClass 8.1	27-14-11-20	eClass 9.0	27-14-11-20
eClass 9.1	27-14-11-20		

Zulassungen

Zulassungen



ROHS Konform

Downloads

Anwenderdokumentation	NTI WDU/WPE 4
Broschüre/Katalog	CAT 5 ENCL 17/18 EN CAT 1 TERM 16/17 EN
Engineering-Daten	EPLAN, WSCAD, Zuken E3.S
Engineering-Daten	STEP
Zulassung / Zertifikat / Konformitätsdokument	Attestation of Conformity IECEX Certificate CB Testreport CB Certificate DE_PT1001_20160414_197_ISSUE01.pdf ATEX Certificate

Sicherheitshinweise

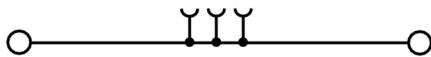
Sicherheitshinweis [Safety Information](#)

Datenblatt

W-Reihe
WDU 4

Weidmüller Interface GmbH & Co. KG
Klingenbergstraße 16
D-32758 Detmold
Germany
Fon: +49 5231 14-0
Fax: +49 5231 14-292083
www.weidmueller.com

Zeichnungen



**W-Reihe
WPE 4**

Weidmüller Interface GmbH & Co. KG
 Klingenbergstraße 16
 D-32758 Detmold
 Germany
 Fon: +49 5231 14-0
 Fax: +49 5231 14-292083
 www.weidmueller.com

Produktbild



Klippon® Connect mit Zugbügeltechnologie

Die große Zuverlässigkeit und hohe Variantenvielfalt von Reihenklemmen mit Zugbügelanschluss sorgen für Entlastung in der Planung und höchste Sicherheit im Betrieb. Damit bietet Klippon® Connect eine bewährte Antwort auf vielfältige Anforderungen.

Allgemeine Bestelldaten

Typ	WPE 4
Best.-Nr.	1010100000
Ausführung	Schutzleiter-Reihenklemme, Schraubanschluss, 4 mm ² , 480 A (4 mm ²), grün / gelb
GTIN (EAN)	4008190039820
VPE	100 Stück

W-Reihe WPE 4

Weidmüller Interface GmbH & Co. KG
 Klingenbergstraße 16
 D-32758 Detmold
 Germany
 Fon: +49 5231 14-0
 Fax: +49 5231 14-292083
 www.weidmueller.com

Technische Daten

Abmessungen und Gewichte

Breite	6,1 mm	Breite (inch)	0,24 inch
Höhe	56 mm	Höhe (inch)	2,205 inch
Tiefe	46,5 mm	Tiefe (inch)	1,831 inch
Tiefe inklusive Tragschiene	47,5 mm	Nettogewicht	18,5 g

Temperaturen

Einsatztemperaturbereich	Einsatztemperaturbereich siehe EG- Baumusterprüfbescheinigung/ IECEX-Certificate of Conformity	Lagertemperatur, max.	40 °C
Lagertemperatur, min.	10 °C	Lagertemperatur	10 °C...40 °C
Dauergebrauchstemperatur, min.	-60 °C	Dauergebrauchstemperatur, max.	130 °C

Bemessungsdaten

Bemessungsquerschnitt	4 mm ²	Bemessungsspannung zur Nachbarklemme	800 V
Normen	IEC 60947-7-2	Durchgangswiderstand gemäß IEC 60947-7-x	1 mΩ
Bemessungsstoßspannung zur Nachbarklemme	8 kV	Verschmutzungsgrad	3

Bemessungsdaten IECEX/ATEX

Zertifikat-Nr. (ATEX)	DEMKO14ATEX1338U	Zertifikat-Nr. (IECEX)	IECEXULD14.0005U
Leiterquerschnitt max (ATEX)	4 mm ²	Leiterquerschnitt max (IECEX)	4 mm ²
Einsatztemperaturbereich	Einsatztemperaturbereich siehe EG- Baumusterprüfbescheinigung/ IECEX-Certificate of Conformity	Kennzeichnung EN 60079-7	Ex eb II C Gb
Kennzeichnung Ex 2014/34/EU	II 2 G D		

Bemessungsdaten PE

Bemessungskurzzeitstrom	480 A (4 mm ²)	Mittelschraube bei PE Klemmen	M 2,5
Anzugsdrehmomentbereich Befestigungsschraube	0,4...0,8 Nm	PEN-Funktion	Nein

Bemessungsdaten nach CSA

Leiterquerschnitt max (CSA)	10 AWG	Leiterquerschnitt min (CSA)	26 AWG
Zertifikat-Nr. (CSA)	200039-1888378		

Bemessungsdaten nach UL

Leitergr. Factory wiring max (UR)	10 AWG	Leitergr. Factory wiring min (UR)	26 AWG
Leitergr. Field wiring max (UR)	10 AWG	Leitergr. Field wiring min (UR)	22 AWG
Zertifikat-Nr. (UR)	E60693		

W-Reihe WPE 4

Weidmüller Interface GmbH & Co. KG
 Klingenbergstraße 16
 D-32758 Detmold
 Germany
 Fon: +49 5231 14-0
 Fax: +49 5231 14-292083
 www.weidmueller.com

Technische Daten

Klemmbare Leiter (Bemessungsanschluss)

Abisolierlänge	10 mm	Anschlussart	Schraubanschluss
Anschlussrichtung	seitlich	Anzahl Anschlüsse	2
Anzugsdrehmoment, max.	1 Nm	Anzugsdrehmoment, min.	0,5 Nm
Drehmomentstufe mit Elektroschrauber Typ DMS	2	Klemmbereich, max.	6 mm ²
Klemmbereich, min.	0,13 mm ²	Klemmschraube	M 3
Klingenmaß	0,6 x 3,5 mm	Lehrdorn nach 60 947-1	A4
Leiteranschlussquerschnitt, eindrätig, max.	6 mm ²	Leiteranschlussquerschnitt, eindrätig, min.	0,5 mm ²
Leiteranschlussquerschnitt, feindrätig AEH mit Kunststoffkragen DIN 46228/4, max.	4 mm ²	Leiteranschlussquerschnitt, feindrätig AEH mit Kunststoffkragen DIN 46228/4, min.	0,5 mm ²
Leiteranschlussquerschnitt, feindrätig mit AEH DIN 46228/1, max.	4 mm ²	Leiteranschlussquerschnitt, feindrätig mit AEH DIN 46228/1, min.	0,5 mm ²
Leiteranschlussquerschnitt, feindrätig, max.	6 mm ²	Leiteranschlussquerschnitt, feindrätig, min.	0,5 mm ²
Leiteranschlussquerschnitt, mehrdrätig, max.	6 mm ²	Leiteranschlussquerschnitt, mehrdrätig, min.	0,5 mm ²

Maße

Versatz TS 35	28 mm
---------------	-------

Systemkennwerte

Ausführung	Schraubanschluss, mit PE-Anschluss, geschlossen	Anzugsdrehmoment (Befestigungsschraube)	0.4...0.8 Nm
Anzugsdrehmoment (Klemmschraube für Kupferleiter)	0.5...1 Nm	Abschlussplatte erforderlich	Nein
Anzahl der Potentiale	1	Anzahl der Etagen	1
Anzahl der Klemmstellen je Etage	2	Anzahl der Potentiale pro Etage	1
Etagen intern gebrückt	Nein	PE-Anschluss	Ja
Tragschiene	TS 35	N-Funktion	Nein
PE-Funktion	Ja	PEN-Funktion	Nein

Werkstoffdaten

Werkstoff	Wemid	Farbe	grün / gelb
Brennbarkeitsklasse nach UL 94	V-0		

weitere technische Daten

Anzahl gleicher Klemmen	1	Arretierung	schraubbar
Einbauhinweis	geschraubt	Montageart	geschraubt
Offene Seiten	geschlossen	explosionsgeprüfte Ausführung	Ja

Klassifikationen

ETIM 3.0	EC000901	ETIM 4.0	EC000491
ETIM 5.0	EC000491	ETIM 6.0	EC000901
UNSPSC	30-21-18-11	eClass 5.1	27-14-03-05
eClass 6.2	27-14-03-05	eClass 7.1	27-14-03-05
eClass 8.1	27-14-11-41	eClass 9.0	27-14-11-41
eClass 9.1	27-14-11-41		

W-Reihe WPE 4

Weidmüller Interface GmbH & Co. KG
Klingenbergstraße 16
D-32758 Detmold
Germany
Fon: +49 5231 14-0
Fax: +49 5231 14-292083
www.weidmueller.com

Technische Daten

Zulassungen

Zulassungen



ROHS Konform

Downloads

Anwenderdokumentation	NTI WDU/WPE 4 NTI WDU/WPE 4 SL EN
Broschüre/Katalog	CAT 5 ENCL 17/18 EN CAT 1 TERM 16/17 EN
Engineering-Daten	EPLAN, WSCAD, Zuken E3.S
Engineering-Daten	STEP
Zulassung / Zertifikat / Konformitätsdokument	Attestation of Conformity IECEX Certificate DE_PT1002_20160418_936_ISSUE01.pdf ATEX Certificate

Sicherheitshinweise

Sicherheitshinweis [Safety Information](#)

Datenblatt

W-Reihe
WPE 4

Weidmüller Interface GmbH & Co. KG
Klingenbergstraße 16
D-32758 Detmold
Germany
Fon: +49 5231 14-0
Fax: +49 5231 14-292083
www.weidmueller.com

Zeichnungen

