

## D-SERIES PWR PWR173024L

**Weidmüller Interface GmbH & Co. KG**  
 Klingenbergstraße 16  
 D-32758 Detmold  
 Germany  
 Fon: +49 5231 14-0  
 Fax: +49 5231 14-292083  
 www.weidmueller.com

### Produktbild



Relais in der D-SERIES PWR.

- 1 oder 2 Schließer
- Doppelkontakt mit Kontaktreihenschaltung
- Max. Laststrom 1 NO: 30A / 2 NO: 25 A
- Breites Sortiment an Spulenspannungen
- Direkt auf Tragschiene montierbar
- Mit integrierter Statusanzeige

### Allgemeine Bestelldaten

Typ	PWR173024L
Best.-Nr.	<a href="#">1219480000</a>
Ausführung	D-SERIES PWR, Relaiskoppler, Anzahl Kontakte: 1 Schließer AgSnO <sub>2</sub> , Nennsteuerspannung: 24 V DC, Dauerstrom: 30 A
GTIN (EAN)	4032248998937
VPE	10 Stück

## D-SERIES PWR PWR173024L

**Weidmüller Interface GmbH & Co. KG**  
 Klingenbergstraße 16  
 D-32758 Detmold  
 Germany  
 Fon: +49 5231 14-0  
 Fax: +49 5231 14-292083  
 www.weidmueller.com

## Technische Daten

### Abmessungen und Gewichte

Breite	50,5 mm	Breite (inch)	1,988 inch
Höhe	34 mm	Höhe (inch)	1,339 inch
Tiefe	55 mm	Tiefe (inch)	2,165 inch
Nettogewicht	119,1 g		

### Temperaturen

Betriebstemperatur, max.	55 °C	Betriebstemperatur, min.	-25 °C
Feuchtigkeit	35...85 % rel. Feuchte, keine Betauung	Lagertemperatur, max.	55 °C
Lagertemperatur, min.	-25 °C	Betriebstemperatur	-25 °C...55 °C
Lagertemperatur	-25 °C...55 °C		

### Umweltanforderungen

REACH SVHC Lead 7439-92-1

### Bemessungsdaten UL

Zertifikat-Nr. (cURus) E312083

### Eingang

Nennsteuerspannung	24 V DC	Nennstrom DC	79,2 mA
Nennleistung	1,9 W	Ansprech-/Abfallspannung typ.	18 V / 3.6 V DC
Spulenwiderstand	303 Ω ± 10 %	Statusanzeige	LED grün

### Ausgang

Nennschaltspannung	277 V AC	Schaltspannung AC, max.	277 V
Dauerstrom	30 A	Einschaltstrom	150 A / 50 ms
Schaltleistung AC (ohmsch), max.	8300 VA	Schaltleistung DC (ohmsch), max.	720 W @ 24 V
Einschaltverzögerung	< 20 ms	Ausschaltverzögerung	< 10 ms
min. Schaltleistung	100 mA @ 12 V	max. Schaltfrequenz bei Nennlast	0,1 Hz

### Kontaktdaten

Kontaktausführung 1 Schließer (AgSnO<sub>2</sub>) Kontaktwiderstand ≤ 50 mΩ

### Allgemeine Daten

Tragschiene	TS 35	Prüftaste	Nein
Mechanische Schaltstellungsanzeige	Nein	Farbe	beige

### Isolationskoordination

Bemessungsspannung	250 V	Überspannungskategorie	III
Verschmutzungsgrad	3	Isolierstoffgruppe	IIIa
Schutzart	IP10	Spannungsfestigkeit Eingang - Ausgang	4 kV <sub>eff</sub> / 1 min
Kriech- und Luftstrecke Eingang - Ausgang	≥ 5,5 mm	Spannungsfestigkeit offener Kontakt	2 kV <sub>eff</sub> / 1 min
Stehstoßspannung	6 kV (1,2/50 μs)		

## D-SERIES PWR PWR173024L

**Weidmüller Interface GmbH & Co. KG**  
 Klingenbergstraße 16  
 D-32758 Detmold  
 Germany  
 Fon: +49 5231 14-0  
 Fax: +49 5231 14-292083  
 www.weidmueller.com

## Technische Daten

### Erweiterte Angaben Zulassungen / Normen

Normen	IEC 61810-1, EN 60664-1:2007, EN 61000-6-2:2005, EN 61000-6-4:2007 + A1:2011, UL 508	Zertifikat-Nr. (cURus)	E312083
--------	--	------------------------	---------

### Anschlussdaten (Eingang)

Leiteranschlusstechnik (Steuerseite)	Schraubanschluss	Klemmbereich, Bemessungsanschluss, min. (Steuerseite)	0,5 mm <sup>2</sup>
Klemmbereich, Bemessungsanschluss, max. (Steuerseite)	2,5 mm <sup>2</sup>	Anzugsdrehmoment, min. (Steuerseite)	0,5 Nm
Anzugsdrehmoment, max. (Steuerseite)	1,2 Nm	Klingenmaß (Steuerseite)	Gr. PH2

### Anschlussdaten (Ausgang)

Leiteranschlusstechnik (Lastseite)	Schraubanschluss	Klemmbereich, Bemessungsanschluss, min. (Lastseite)	0,5 mm <sup>2</sup>
Klemmbereich, Bemessungsanschluss, max. (Lastseite)	4 mm <sup>2</sup>	Anzugsdrehmoment, min. (Lastseite)	0,5 Nm
Anzugsdrehmoment, max. (Lastseite)	1,2 Nm	Klingenmaß (Lastseite)	Gr. PH2

### Klassifikationen

ETIM 3.0	EC001437	ETIM 5.0	EC001437
ETIM 6.0	EC001437	eClass 6.2	27-37-16-01
eClass 7.1	27-37-16-01	eClass 8.1	27-37-16-01
eClass 9.0	27-37-16-01	eClass 9.1	27-37-16-01

### Zulassungen

Zulassungen



ROHS Konform

### Downloads

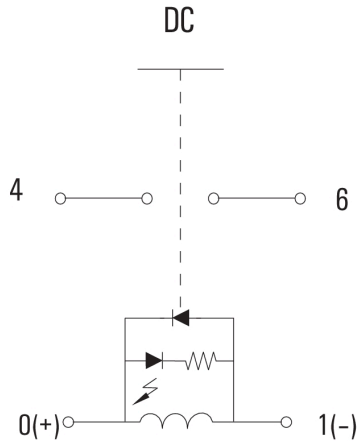
Broschüre/Katalog	<a href="#">CAT 4.2 ELECTR 18/19 EN</a>
Engineering-Daten	<a href="#">EPLAN.WSCAD</a>
Zulassung / Zertifikat / Konformitätsdokument	<a href="#">DE_PA_5600_160310_006.pdf</a>

**D-SERIES PWR**  
**PWR173024L**

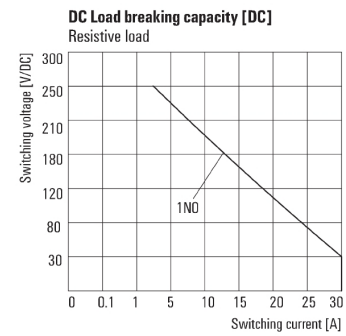
**Weidmüller Interface GmbH & Co. KG**  
Klingenbergstraße 16  
D-32758 Detmold  
Germany  
Fon: +49 5231 14-0  
Fax: +49 5231 14-292083  
www.weidmueller.com

**Zeichnungen**

**Schaltbild**

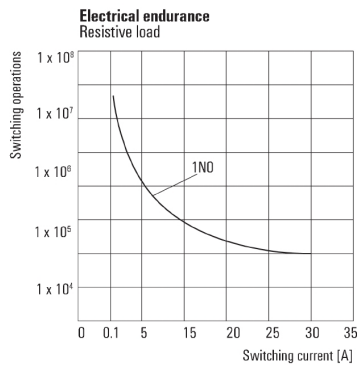


**Diagramm**



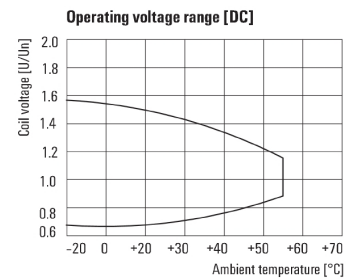
Lastgrenzkurve DC  
Ohmsche Last

**Diagramm**



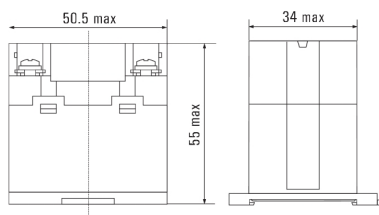
Elektrische Lebensdauer  
Ohmsche Last

**Diagramm**



Betriebsspannungsbereich DC

**Maßbild**



**Datenblatt**

**D-SERIES PWR  
PWR173024L**

**Weidmüller Interface GmbH & Co. KG**  
Klingenbergstraße 16  
D-32758 Detmold  
Germany  
Fon: +49 5231 14-0  
Fax: +49 5231 14-292083  
www.weidmueller.com

**Zeichnungen**

**Sonstiges**



Typenschlüssel