

D-SERIES DRI DRIKITP 24VAC 1CO LD

Weidmüller Interface GmbH & Co. KG
 Klingenbergstraße 16
 D-32758 Detmold
 Germany
 Fon: +49 5231 14-0
 Fax: +49 5231 14-292083
 www.weidmueller.com

Produktbild



Abbildung ähnlich

Besonderen Komfort in der Handhabung bieten die Relais-Kits. Die Kits werden komplett montiert und zu 100 Prozent funktionsgeprüft geliefert. Das spart Zeit bei der Montage und reduziert die Anzahl der benötigten Materialnummern.

- Montiertes Kit bestehend aus Relais, Sockel und Haltebügel, inkl. Beschriftungsschild
- 100 % funktionsgeprüft
- 100 % Kontrolle der Spannungsfestigkeit Eingang - Ausgang
- Optional: Prüftaste mit farblicher Steuerspannungskennzeichnung (AC-Spule: rot / DC-Spule: blau) und mechanischer Schaltstellungsanzeige
- Hell leuchtende Status LED (AC-Spule: rot / DC-Spule: grün)

Allgemeine Bestelldaten

Typ	DRIKITP 24VAC 1CO LD
Best.-Nr.	2576260000
Ausführung	D-SERIES DRI, Relaiskoppler, Anzahl Kontakte: 1 Wechsler AgNi, Nennsteuerspannung: 24 V AC, Dauerstrom: 10 A, PUSH IN mit Betätigungselement
GTIN (EAN)	4050118586022
VPE	10 Stück

D-SERIES DRI DRIKITP 24VAC 1CO LD

Weidmüller Interface GmbH & Co. KG
 Klingenbergstraße 16
 D-32758 Detmold
 Germany
 Fon: +49 5231 14-0
 Fax: +49 5231 14-292083
 www.weidmueller.com

Technische Daten

Abmessungen und Gewichte

Breite	15,9 mm	Breite (inch)	0,626 inch
Höhe	102,1 mm	Höhe (inch)	4,02 inch
Tiefe	63 mm	Tiefe (inch)	2,48 inch
Nettogewicht	55,314 g		

Temperaturen

Betriebstemperatur, max.	55 °C	Betriebstemperatur, min.	-40 °C
Feuchtigkeit	35...85 % rel. Feuchte, keine Betauung	Lagertemperatur, max.	85 °C
Lagertemperatur, min.	-40 °C	Betriebstemperatur	-40 °C...55 °C
Lagertemperatur	-40 °C...85 °C		

Umweltanforderungen

REACH SVHC	Lead 7439-92-1
------------	----------------

Eingang

Nennsteuerspannung	24 V AC	Nennstrom AC	50 mA
Nennleistung	1,2 VA	Ansprech-/Abfallspannung typ.	19.2 V / 7.2 V AC
Spulenwiderstand	240 Ω ± 10 %	Statusanzeige	LED rot

Ausgang

Nennschaltspannung	250 V AC	Schaltspannung AC, max.	250 V
Schaltspannung DC, max.	250 V	Dauerstrom	10 A
Schaltleistung AC (ohmsch), max.	2500 VA	Schaltleistung DC (ohmsch), max.	240 W @ 24 V
Einschaltverzögerung	≤ 15 ms	Ausschaltverzögerung	≤ 10 ms
min. Schaltleistung	10 mA @ 12 V, 100 mA @ 5 V	max. Schaltfrequenz bei Nennlast	0,1 Hz

Kontaktdaten

Kontaktausführung	1 Wechsler (AgNi)	Mechanische Lebensdauer	10 x 10 ⁶ Schaltungen
-------------------	-------------------	-------------------------	----------------------------------

Allgemeine Daten

Tragschiene	TS 35	Prüftaste	Nein
Mechanische Schaltstellungsanzeige	Nein	Farbe	schwarz

Isolationskoordination

Bemessungsspannung	300 V	Überspannungskategorie	III
Verschmutzungsgrad	2	Isolierstoffgruppe	IIIb
Schutzart	IP20	Spannungsfestigkeit Eingang - Ausgang	5 kV _{eff} / 1min
Kriech- und Luftstrecke Eingang - Ausgang	≥ 3 mm	Stehstoßspannung benachbarte Kontakte	4,8 kV (1,2/50 μs)
Spannungsfestigkeit offener Kontakt	1 kV _{eff} / 1 min	Stehstoßspannung	5 kV (1,2/50 μs)

D-SERIES DRI DRIKITP 24VAC 1CO LD

Weidmüller Interface GmbH & Co. KG
 Klingenbergstraße 16
 D-32758 Detmold
 Germany
 Fon: +49 5231 14-0
 Fax: +49 5231 14-292083
 www.weidmueller.com

Technische Daten

Erweiterte Angaben Zulassungen / Normen

Normen	IEC 61810-1, EN 60664-1:2007, EN 61000-6-2:2005, EN 61000-6-4:2007 + A1:2011	Zertifikat-Nr. (cURus) Relais	E312083
Zertifikat-Nr. (cURus) Sockel	E312083		

Anschlussdaten

Leiteranschlusstechnik	PUSH IN mit Betätigungselement	Abisolierlänge Bemessungsanschluss	10 mm
Klemmbereich, Bemessungsanschluss	1,5 mm ²	Klemmbereich, min.	0,14 mm ²
Klemmbereich, max.	1,5 mm ²	Leiteranschlussquerschnitt AWG, min.	AWG 26
Leiteranschlussquerschnitt AWG, max.	AWG 16	Leiteranschlussquerschnitt, eindrätig, min.	0,14 mm ²
Leiteranschlussquerschnitt, eindrätig, max.	1,5 mm ²	Leiteranschlussquerschnitt, feindrätig, min.	0,14 mm ²
Leiteranschlussquerschnitt, feindrätig, max.	1,5 mm ²	Leiteranschlussquerschnitt, feindrätig AEH mit Kunststoffkragen DIN 46228/4, min.	0,14 mm ²
Leiteranschlussquerschnitt, feindrätig AEH mit Kunststoffkragen DIN 46228/4, max.	1 mm ²	Leiteranschlussquerschnitt, feindrätig, AEH (DIN 46228-1), min.	0,14 mm ²
Leiteranschlussquerschnitt, feindrätig, AEH (DIN 46228-1), max.	1,5 mm ²	Klingenmaß	0,4 x 2,5 mm

Klassifikationen

ETIM 6.0	EC001437	eClass 6.2	27-37-16-01
eClass 9.0	27-37-16-01	eClass 9.1	27-37-16-01

Downloads

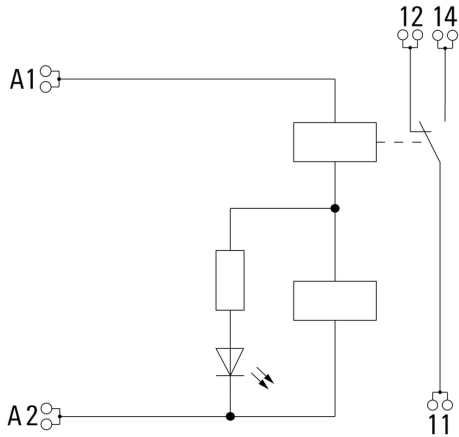
Engineering-Daten	EPLAN
Engineering-Daten	STEP
Zulassung / Zertifikat / Konformitätsdokument	EU Konformitätserklärung / EU Declaration of Conformity

D-SERIES DRI
DRIKITP 24VAC 1CO LD

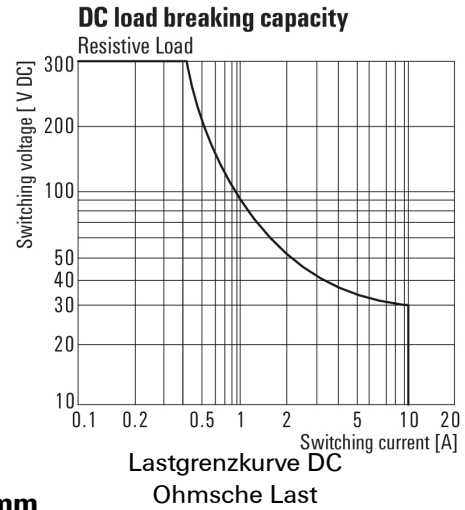
Weidmüller Interface GmbH & Co. KG
Klingenbergstraße 16
D-32758 Detmold
Germany
Fon: +49 5231 14-0
Fax: +49 5231 14-292083
www.weidmueller.com

Zeichnungen

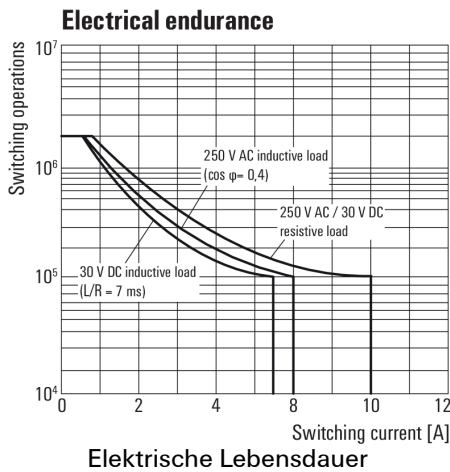
Schaltbild



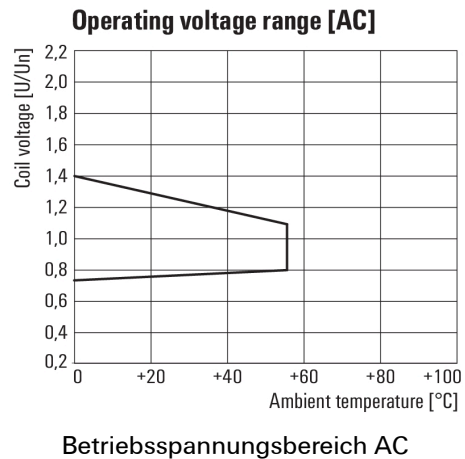
Diagramm



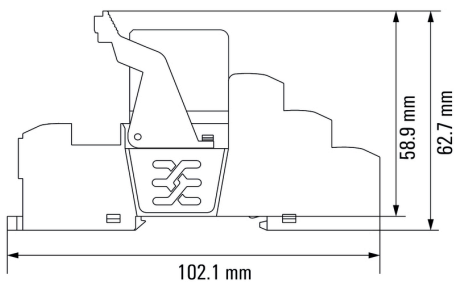
Diagramm



Diagramm



Maßbild



Relais in Kombination mit Sockel

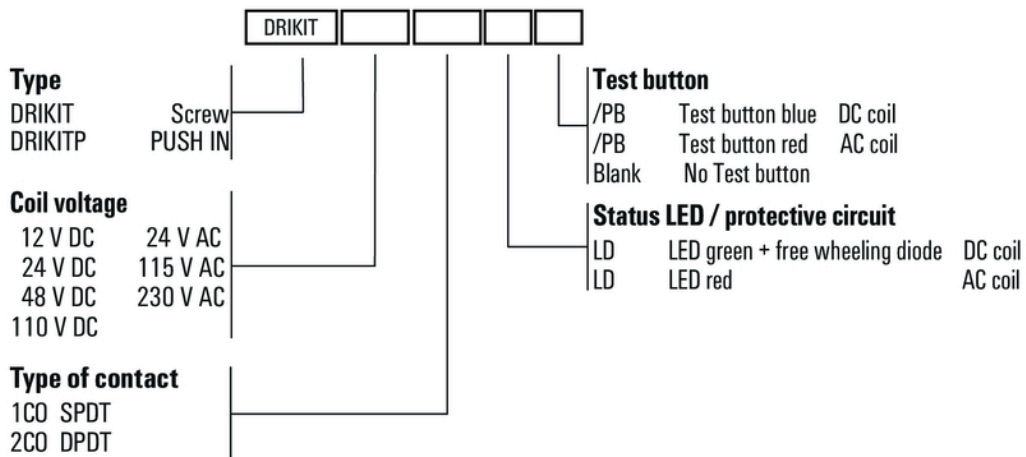
Datenblatt

**D-SERIES DRI
DRIKITP 24VAC 1CO LD**

Weidmüller Interface GmbH & Co. KG
 Klingenbergstraße 16
 D-32758 Detmold
 Germany
 Fon: +49 5231 14-0
 Fax: +49 5231 14-292083
 www.weidmueller.com

Zeichnungen

Sonstiges



Typenschlüssel