

D-SERIES DRI DRIKIT 24VDC 1CO LD/PB

Weidmüller Interface GmbH & Co. KG
 Klingenbergstraße 16
 D-32758 Detmold
 Germany
 Fon: +49 5231 14-0
 Fax: +49 5231 14-292083
 www.weidmueller.com

Produktbild



Abbildung ähnlich

Besonderen Komfort in der Handhabung bieten die Relais-Kits. Die Kits werden komplett montiert und zu 100 Prozent funktionsgeprüft geliefert. Das spart Zeit bei der Montage und reduziert die Anzahl der benötigten Materialnummern.

- Montiertes Kit bestehend aus Relais, Sockel und Haltebügel, inkl. Beschriftungsschild
- 100 % funktionsgeprüft
- 100 % Kontrolle der Spannungsfestigkeit Eingang - Ausgang
- Optional: Prüftaste mit farblicher Steuerspannungskennzeichnung (AC-Spule: rot / DC-Spule: blau) und mechanischer Schaltstellungsanzeige
- Hell leuchtende Status LED (AC-Spule: rot / DC-Spule: grün)

Allgemeine Bestelldaten

| | |
|------------|--|
| Typ | DRIKIT 24VDC 1CO LD/PB |
| Best.-Nr. | 2476750000 |
| Ausführung | D-SERIES DRI, Relaiskoppler, Anzahl Kontakte: 1 Wechsler mit Prüftaste AgNi, Nennsteuerspannung: 24 V DC, Dauerstrom: 10 A, Schraubanschluss |
| GTIN (EAN) | 4050118496970 |
| VPE | 10 Stück |

D-SERIES DRI DRIKIT 24VDC 1CO LD/PB

Weidmüller Interface GmbH & Co. KG
 Klingenbergstraße 16
 D-32758 Detmold
 Germany
 Fon: +49 5231 14-0
 Fax: +49 5231 14-292083
 www.weidmueller.com

Technische Daten

Abmessungen und Gewichte

| | | | |
|--------------|---------|---------------|------------|
| Breite | 15,8 mm | Breite (inch) | 0,622 inch |
| Höhe | 80,2 mm | Höhe (inch) | 3,157 inch |
| Tiefe | 68 mm | Tiefe (inch) | 2,677 inch |
| Nettogewicht | 59,8 g | | |

Temperaturen

| | | | |
|--------------------------|---|--------------------------|----------------|
| Betriebstemperatur, max. | 55 °C | Betriebstemperatur, min. | -40 °C |
| Feuchtigkeit | 35...85 % rel. Feuchte, keine Betauung | Lagertemperatur, max. | 85 °C |
| Lagertemperatur, min. | -40 °C | Betriebstemperatur | -40 °C...55 °C |
| Lagertemperatur | -40 °C...85 °C | | |

Umweltanforderungen

| | |
|------------|----------------|
| REACH SVHC | Lead 7439-92-1 |
|------------|----------------|

Eingang

| | | | |
|--------------------|---------------|-------------------------------|-----------------|
| Nennsteuerspannung | 24 V DC | Nennstrom DC | 21,8 mA |
| Nennleistung | 530 mW | Ansprech-/Abfallspannung typ. | 18 V / 3.6 V DC |
| Spulenwiderstand | 1100 Ω ± 10 % | Statusanzeige | LED grün |
| Schutzschaltung | Freilaufdiode | | |

Ausgang

| | | | |
|----------------------------------|-------------------------------|----------------------------------|--------------|
| Nennschaltspannung | 250 V AC | Schaltspannung AC, max. | 250 V |
| Schaltspannung DC, max. | 250 V | Dauerstrom | 10 A |
| Schaltleistung AC (ohmsch), max. | 2500 VA | Schaltleistung DC (ohmsch), max. | 240 W @ 24 V |
| Einschaltverzögerung | ≤ 15 ms | Ausschaltverzögerung | ≤ 10 ms |
| min. Schaltleistung | 10 mA @ 12 V, 100 mA @ 5 V | max. Schaltfrequenz bei Nennlast | 0,1 Hz |

Kontaktdaten

| | | | |
|-------------------|------------------------------------|-------------------------|----------------------------------|
| Kontaktausführung | 1 Wechsler mit Prüftaste (AgNi) | Mechanische Lebensdauer | 10 x 10 ⁶ Schaltungen |
|-------------------|------------------------------------|-------------------------|----------------------------------|

Allgemeine Daten

| | | | |
|------------------------------------|-------|-----------|------------------|
| Tragschiene | TS 35 | Prüftaste | Ja (blockierbar) |
| Mechanische Schaltstellungsanzeige | Ja | Farbe | schwarz |

Isolationskoordination

| | | | |
|--|--------------------|---------------------------------------|------------------------------|
| Bemessungsspannung | 250 V | Überspannungskategorie | III |
| Verschmutzungsgrad | 2 | Isolierstoffgruppe | IIIb |
| Schutzart | IP20 | Spannungsfestigkeit Eingang - Ausgang | 4 kV _{eff} / 1 Min. |
| Kriech- und Luftstrecke Eingang - Ausgang | ≥ 3 mm | Spannungsfestigkeit offener Kontakt | 1 kV _{eff} / 1 min |
| Stehstoßspannung | 4,8 kV (1,2/50 µs) | | |

D-SERIES DRI DRIKIT 24VDC 1CO LD/PB

Weidmüller Interface GmbH & Co. KG
 Klingenbergstraße 16
 D-32758 Detmold
 Germany
 Fon: +49 5231 14-0
 Fax: +49 5231 14-292083
 www.weidmueller.com

Technische Daten

Erweiterte Angaben Zulassungen / Normen

| | | | |
|-------------------------------|--|-------------------------------|---------|
| Normen | IEC 61810-1, EN 60664-1:2007, EN 61000-6-2:2005, EN 61000-6-4:2007 + A1:2011 | Zertifikat-Nr. (cURus) Relais | E312083 |
| Zertifikat-Nr. (cURus) Sockel | E355547 | | |

Anschlussdaten

| | | | |
|---|---------------------|---|----------------------|
| Leiteranschlusstechnik | Schraubanschluss | Abisolierlänge Bemessungsanschluss | 8 mm |
| Anzugsdrehmoment, min. | 0,5 Nm | Anzugsdrehmoment, max. | 0,8 Nm |
| Klemmbereich, Bemessungsanschluss | 1,5 mm ² | Klemmbereich, min. | 0,25 mm ² |
| Klemmbereich, max. | 4 mm ² | Leiteranschlussquerschnitt, eindrätig, min. | 0,25 mm ² |
| Leiteranschlussquerschnitt, eindrätig, max. | 4 mm ² | Leiteranschlussquerschnitt, feindrätig, min. | 0,25 mm ² |
| Leiteranschlussquerschnitt, feindrätig, max. | 4 mm ² | Leiteranschlussquerschnitt, feindrätig AEH mit Kunststoffkragen DIN 46228/4, min. | 0,25 mm ² |
| Leiteranschlussquerschnitt, feindrätig AEH mit Kunststoffkragen DIN 46228/4, max. | 4 mm ² | Leiteranschlussquerschnitt, feindrätig, AEH (DIN 46228-1), min. | 0,25 mm ² |
| Leiteranschlussquerschnitt, feindrätig, AEH (DIN 46228-1), max. | 4 mm ² | Klingenmaß | Gr. PH1 |
| Lehrdorn nach 60 947-1 | A3 | | |

Klassifikationen

| | | | |
|------------|-------------|------------|-------------|
| ETIM 6.0 | EC001437 | eClass 6.2 | 27-37-16-01 |
| eClass 9.0 | 27-37-16-01 | eClass 9.1 | 27-37-16-01 |

Zulassungen

Zulassungen



Downloads

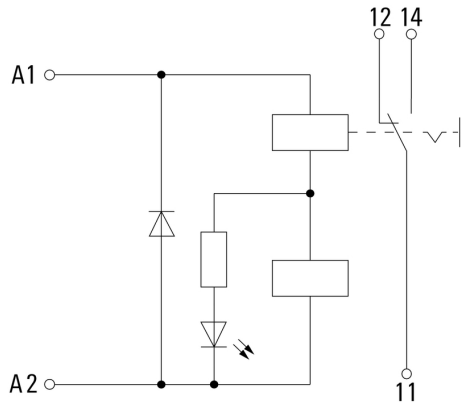
| | |
|---|--|
| Engineering-Daten | EPLAN, WSCAD, Zuken E3.S |
| Engineering-Daten | STEP |
| Zulassung / Zertifikat / Konformitätsdokument | DE_PA5600_160822_001.pdf |

D-SERIES DRI
DRIKIT 24VDC 1CO LD/PB

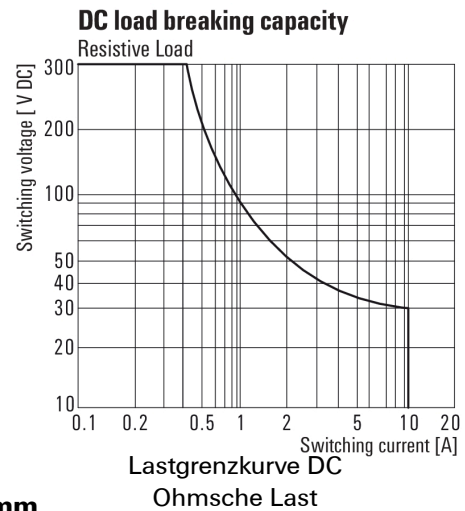
Weidmüller Interface GmbH & Co. KG
Klingenbergstraße 16
D-32758 Detmold
Germany
Fon: +49 5231 14-0
Fax: +49 5231 14-292083
www.weidmueller.com

Zeichnungen

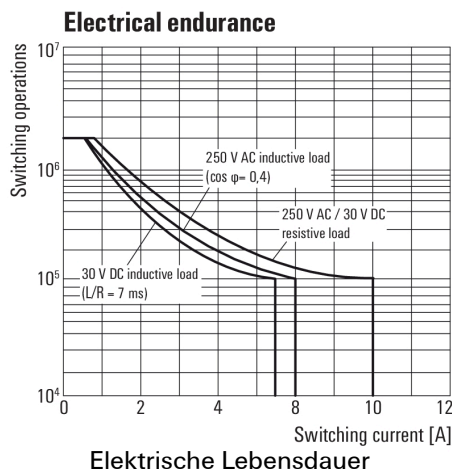
Schaltbild



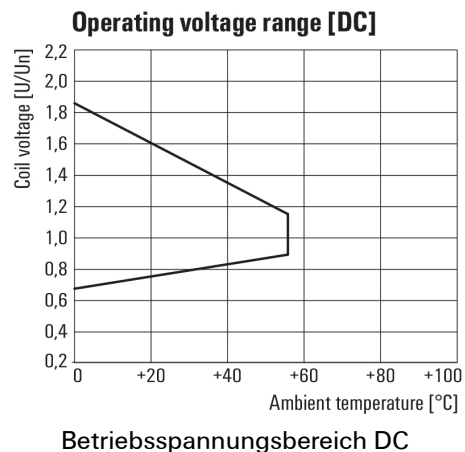
Diagramm



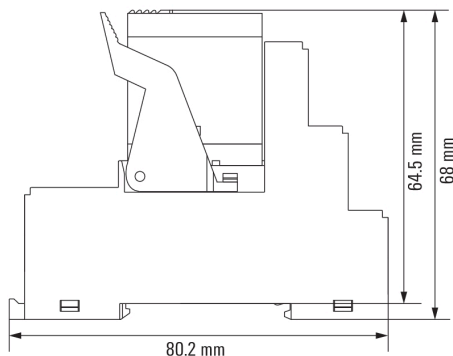
Diagramm



Diagramm



Maßbild



**D-SERIES DRI
DRIKIT 24VDC 1CO LD/PB**

Weidmüller Interface GmbH & Co. KG
 Klingenbergstraße 16
 D-32758 Detmold
 Germany
 Fon: +49 5231 14-0
 Fax: +49 5231 14-292083
 www.weidmueller.com

Zeichnungen

Sonstiges



Typenschlüssel