

D-SERIES DRI DRI424615LT

Weidmüller Interface GmbH & Co. KG
 Klingenbergstraße 16
 D-32758 Detmold
 Germany
 Fon: +49 5231 14-0
 Fax: +49 5231 14-292083
 www.weidmueller.com

Produktbild



Abbildung ähnlich

Relais aus der D-SERIES DRI

- 1 oder 2 Wechsler
- Robuste, industrielle Steckanschlüsse
- Optional: Rastend/tastend bedienbare Prüftaste mit farblicher Steuerspannungskennzeichnung (AC-Spule: rot / DC-Spule: blau)
- Optional: Mechanische Schaltstellungsanzeige (bei Version mit Prüftaste)
- Optional: Hell leuchtende Status LED (AC-Spule: rot / DC-Spule: grün)
- Optional: Freilaufdiode

Allgemeine Bestelldaten

Typ	DRI424615LT
Best.-Nr.	7760056344
Ausführung	D-SERIES DRI, Relais, Anzahl Kontakte: 2 Wechsler mit Prüftaste AgNi, Nennsteuerspannung: 115 V AC, Dauerstrom: 5 A, Flachstecker-Anschlüsse (2,5 mm x 0,5 mm)
GTIN (EAN)	6944169739910
VPE	20 Stück

D-SERIES DRI DRI424615LT

Weidmüller Interface GmbH & Co. KG
 Klingenbergstraße 16
 D-32758 Detmold
 Germany
 Fon: +49 5231 14-0
 Fax: +49 5231 14-292083
 www.weidmueller.com

Technische Daten

Abmessungen und Gewichte

Breite	13 mm	Breite (inch)	0,512 inch
Höhe	31 mm	Höhe (inch)	1,22 inch
Tiefe	33,5 mm	Tiefe (inch)	1,319 inch
Nettogewicht	19,58 g		

Temperaturen

Betriebstemperatur, max.	55 °C	Betriebstemperatur, min.	-40 °C
Feuchtigkeit	35...85 % rel. Feuchte, keine Betauung	Lagertemperatur, max.	85 °C
Lagertemperatur, min.	-40 °C	Betriebstemperatur	-40 °C...55 °C
Lagertemperatur	-40 °C...85 °C		

Umweltanforderungen

REACH SVHC	Lead 7439-92-1
------------	----------------

Bemessungsdaten UL

Zertifikat-Nr. (cURus)	E312083
------------------------	---------

Eingang

Nennsteuerspannung	115 V AC	Nennstrom AC	9,3 mA
Nennleistung	1,1 VA	Ansprech-/Abfallspannung typ.	92 V / 34.5 V AC
Spulenwiderstand	6200 Ω ± 10 %	Statusanzeige	LED rot

Ausgang

Nennschaltspannung	250 V AC	Schaltspannung AC, max.	250 V
Schaltspannung DC, max.	250 V	Dauerstrom	5 A
Schaltleistung AC (ohmsch), max.	1250 VA	Schaltleistung DC (ohmsch), max.	150 W @ 24 V
Einschaltverzögerung	≤ 15 ms	Ausschaltverzögerung	≤ 10 ms
min. Schaltleistung	10 mA @ 12 V, 100 mA @ 5 V	max. Schaltfrequenz bei Nennlast	0,1 Hz

Kontaktdaten

Kontaktausführung	2 Wechsler mit Prüftaste (AgNi)	Mechanische Lebensdauer	10 x 10 ⁶ Schaltungen
-------------------	------------------------------------	-------------------------	----------------------------------

Allgemeine Daten

Prüftaste	Ja (blockierbar)	Mechanische Schaltstellungsanzeige	Ja
Farbe	transparent		

Isolationskoordination

Bemessungsspannung	300 V	Überspannungskategorie	III
Verschmutzungsgrad	2	Isolierstoffgruppe	IIIa
Schutzart	IP20	Spannungsfestigkeit Eingang - Ausgang	5 kV _{eff} / 1 min
Kriech- und Luftstrecke Eingang - Ausgang	≥ 4 mm	Spannungsfestigkeit benachbarte Kontakte	1,5 kV _{eff} / 1 min
Spannungsfestigkeit offener Kontakt	1 kV _{eff} / 1 min	Stehstoßspannung	5 kV (1,2/50 μs)

Erstellungs-Datum 23. Mai 2019 23:02:18 MESZ

Datenblatt

**D-SERIES DRI
DRI424615LT**

Weidmüller Interface GmbH & Co. KG
Klingenbergstraße 16
D-32758 Detmold
Germany
Fon: +49 5231 14-0
Fax: +49 5231 14-292083
www.weidmueller.com

Technische Daten

Erweiterte Angaben Zulassungen / Normen

Normen	IEC 61810-1, EN 60664-1:2007, EN 61000-6-2:2005, EN 61000-6-4:2007 + A1:2011, UL 508	Zertifikat-Nr. (cURus)	E312083
--------	--	------------------------	---------

Anschlussdaten

Leiteranschlusstechnik	Flachstecker-Anschlüsse (2,5 mm x 0,5 mm)
------------------------	---

Klassifikationen

ETIM 5.0	EC001437	ETIM 6.0	EC001437
eClass 6.2	27-37-16-01	eClass 7.1	27-37-16-01
eClass 8.1	27-37-16-01	eClass 9.0	27-37-16-01
eClass 9.1	27-37-16-01		

Zulassungen

Zulassungen



ROHS	Konform
------	---------

Downloads

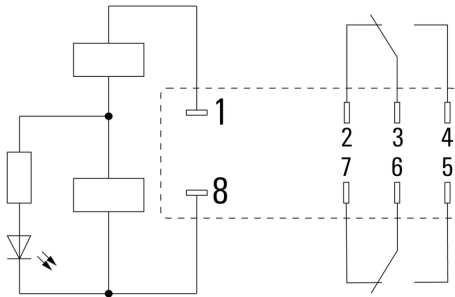
Engineering-Daten	EPLAN_WSCAD
Engineering-Daten	STEP
Zulassung / Zertifikat / Konformitätsdokument	DE_PA_5600_160310_002.pdf

**D-SERIES DRI
DRI424615LT**

Weidmüller Interface GmbH & Co. KG
 Klingenbergstraße 16
 D-32758 Detmold
 Germany
 Fon: +49 5231 14-0
 Fax: +49 5231 14-292083
 www.weidmueller.com

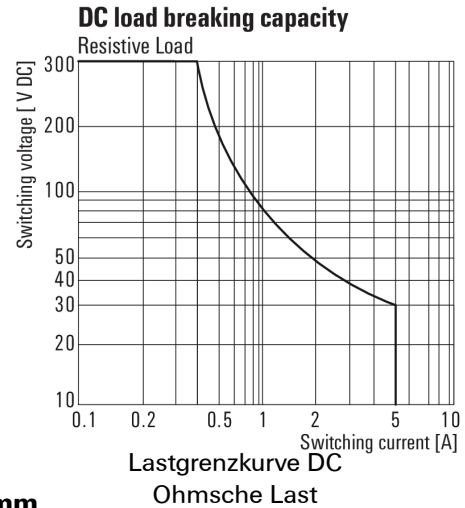
Zeichnungen

Schaltbild

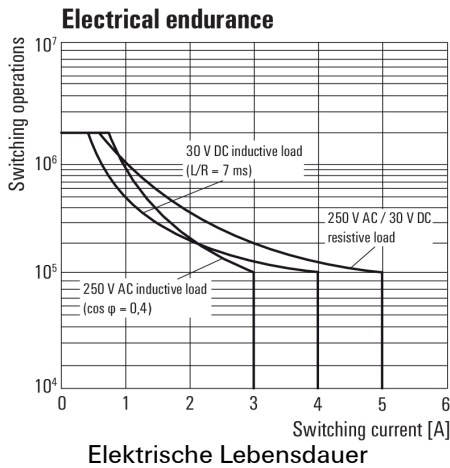


Ansicht auf Pins von unten

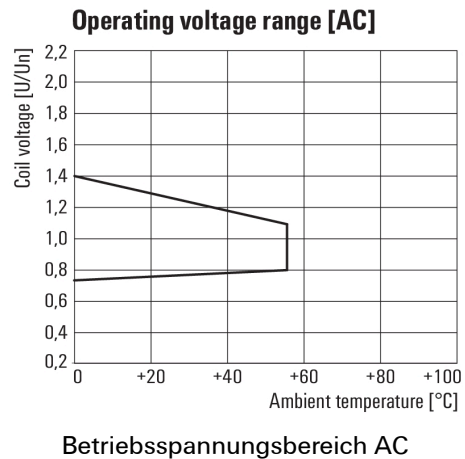
Diagramm



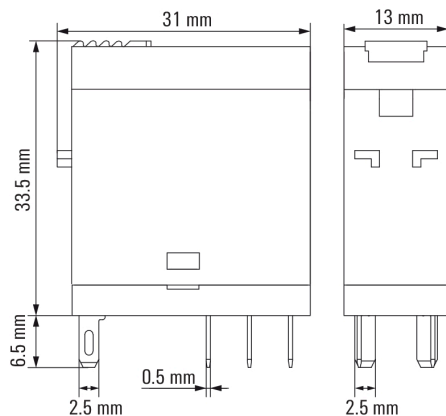
Diagramm



Diagramm



Maßbild



**D-SERIES DRI
DRI424615LT**

Weidmüller Interface GmbH & Co. KG
 Klingenbergstraße 16
 D-32758 Detmold
 Germany
 Fon: +49 5231 14-0
 Fax: +49 5231 14-292083
 www.weidmueller.com

Zeichnungen

Sonstiges



Typenschlüssel