

D-SERIES PWR PWR276012L

Weidmüller Interface GmbH & Co. KG
 Klingenbergstraße 16
 D-32758 Detmold
 Germany
 Fon: +49 5231 14-0
 Fax: +49 5231 14-292083
 www.weidmueller.com

Produktbild



Abbildung ähnlich

Relais in der D-SERIES PWR.

- 1 oder 2 Schließer
- Doppelkontakt mit Kontaktreihenschaltung
- Max. Laststrom 1 NO: 30A / 2 NO: 25 A
- Breites Sortiment an Spulenspannungen
- Direkt auf Tragschiene montierbar
- Mit integrierter Statusanzeige

Allgemeine Bestelldaten

Typ	PWR276012L
Best.-Nr.	1219540000
Ausführung	D-SERIES PWR, Relaiskoppler, Anzahl Kontakte: 2 Schließer AgSnO ₂ , Nennsteuerspannung: 12 V DC, Dauerstrom: 25 A
GTIN (EAN)	4032248999033
VPE	10 Stück

D-SERIES PWR PWR276012L

Weidmüller Interface GmbH & Co. KG
 Klingenbergstraße 16
 D-32758 Detmold
 Germany
 Fon: +49 5231 14-0
 Fax: +49 5231 14-292083
 www.weidmueller.com

Technische Daten

Abmessungen und Gewichte

Breite	50,5 mm	Breite (inch)	1,988 inch
Höhe	34 mm	Höhe (inch)	1,339 inch
Tiefe	55 mm	Tiefe (inch)	2,165 inch
Nettogewicht	120 g		

Temperaturen

Betriebstemperatur, max.	55 °C	Betriebstemperatur, min.	-25 °C
Feuchtigkeit	35...85 % rel. Feuchte, keine Betauung	Lagertemperatur, max.	55 °C
Lagertemperatur, min.	-25 °C	Betriebstemperatur	-25 °C...55 °C
Lagertemperatur	-25 °C...55 °C		

Umweltanforderungen

REACH SVHC Lead 7439-92-1

Bemessungsdaten UL

Zertifikat-Nr. (cURus) E312083

Eingang

Nennsteuerspannung	12 V DC	Nennstrom DC	160 mA
Nennleistung	1,9 W	Ansprech-/Abfallspannung typ.	9 V / 1.8 V DC
Spulenwiderstand	75 Ω ± 10 %	Statusanzeige	LED grün

Ausgang

Nennschaltspannung	277 V AC	Schaltspannung AC, max.	277 V
Dauerstrom	25 A	Einschaltstrom	120 A / 50 ms
Schaltleistung AC (ohmsch), max.	6900 VA	Schaltleistung DC (ohmsch), max.	600 W @ 24 V
Einschaltverzögerung	< 30 ms	Ausschaltverzögerung	< 30 ms
min. Schaltleistung	100 mA @ 12 V	max. Schaltfrequenz bei Nennlast	0,1 Hz

Kontaktdaten

Kontaktausführung 2 Schließer (AgSnO₂) Kontaktwiderstand ≤ 50 mΩ

Allgemeine Daten

Tragschiene	TS 35	Prüftaste	Nein
Mechanische Schaltstellungsanzeige	Nein	Farbe	beige

Isolationskoordination

Bemessungsspannung	250 V	Überspannungskategorie	III
Verschmutzungsgrad	3	Isolierstoffgruppe	IIIa
Schutzart	IP10	Spannungsfestigkeit Eingang - Ausgang	4 kV _{eff} / 1 min
Kriech- und Luftstrecke Eingang - Ausgang	≥ 5,5 mm	Spannungsfestigkeit benachbarte Kontakte	2 kV _{eff} / 1 min
Spannungsfestigkeit offener Kontakt	2 kV _{eff} / 1 min	Stehstoßspannung	6 kV (1,2/50 μs)

D-SERIES PWR PWR276012L

Weidmüller Interface GmbH & Co. KG
 Klingenbergstraße 16
 D-32758 Detmold
 Germany
 Fon: +49 5231 14-0
 Fax: +49 5231 14-292083
 www.weidmueller.com

Technische Daten

Erweiterte Angaben Zulassungen / Normen

Normen	IEC 61810-1, EN 60664-1:2007, EN 61000-6-2:2005, EN 61000-6-4:2007 + A1:2011, UL 508	Zertifikat-Nr. (cURus)	E312083
--------	--	------------------------	---------

Anschlussdaten (Eingang)

Leiteranschlusstechnik (Steuerseite)	Schraubanschluss	Klemmbereich, Bemessungsanschluss, min. (Steuerseite)	0,5 mm ²
Klemmbereich, Bemessungsanschluss, max. (Steuerseite)	2,5 mm ²	Anzugsdrehmoment, min. (Steuerseite)	0,5 Nm
Anzugsdrehmoment, max. (Steuerseite)	1,2 Nm	Klingenmaß (Steuerseite)	Gr. PH2

Anschlussdaten (Ausgang)

Leiteranschlusstechnik (Lastseite)	Schraubanschluss	Klemmbereich, Bemessungsanschluss, min. (Lastseite)	0,5 mm ²
Klemmbereich, Bemessungsanschluss, max. (Lastseite)	4 mm ²	Anzugsdrehmoment, min. (Lastseite)	0,5 Nm
Anzugsdrehmoment, max. (Lastseite)	1,2 Nm	Klingenmaß (Lastseite)	Gr. PH2

Klassifikationen

ETIM 3.0	EC001437	ETIM 5.0	EC001437
ETIM 6.0	EC001437	eClass 6.2	27-37-16-01
eClass 7.1	27-37-16-01	eClass 8.1	27-37-16-01
eClass 9.0	27-37-16-01	eClass 9.1	27-37-16-01

Zulassungen

Zulassungen



ROHS Konform

Downloads

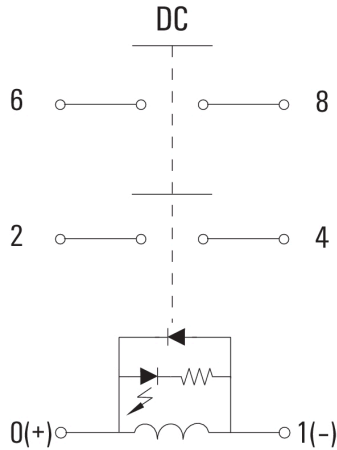
Broschüre/Katalog	CAT 4.2 ELECTR 18/19 EN
Engineering-Daten	EPLAN.WSCAD
Zulassung / Zertifikat / Konformitätsdokument	DE_PA_5600_160310_006.pdf

**D-SERIES PWR
PWR276012L**

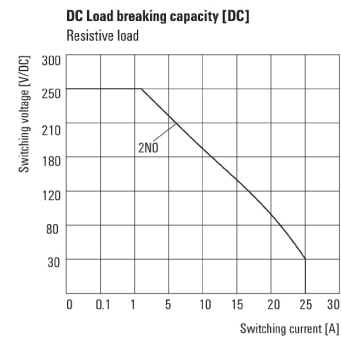
Weidmüller Interface GmbH & Co. KG
Klingenbergstraße 16
D-32758 Detmold
Germany
Fon: +49 5231 14-0
Fax: +49 5231 14-292083
www.weidmueller.com

Zeichnungen

Schaltbild

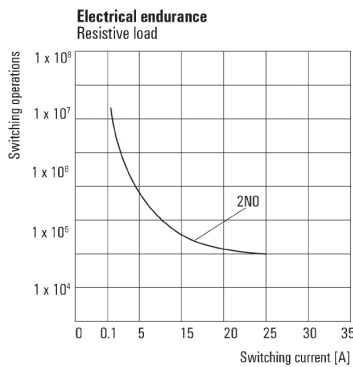


Diagramm



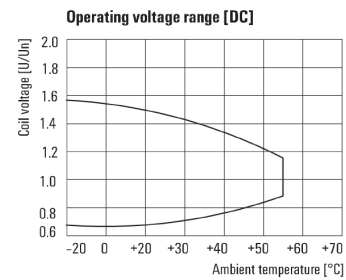
**Lastgrenzkurve DC
Ohmsche Last**

Diagramm



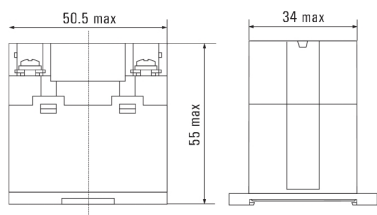
**Elektrische Lebensdauer
Ohmsche Last**

Diagramm



Betriebsspannungsbereich DC

Maßbild



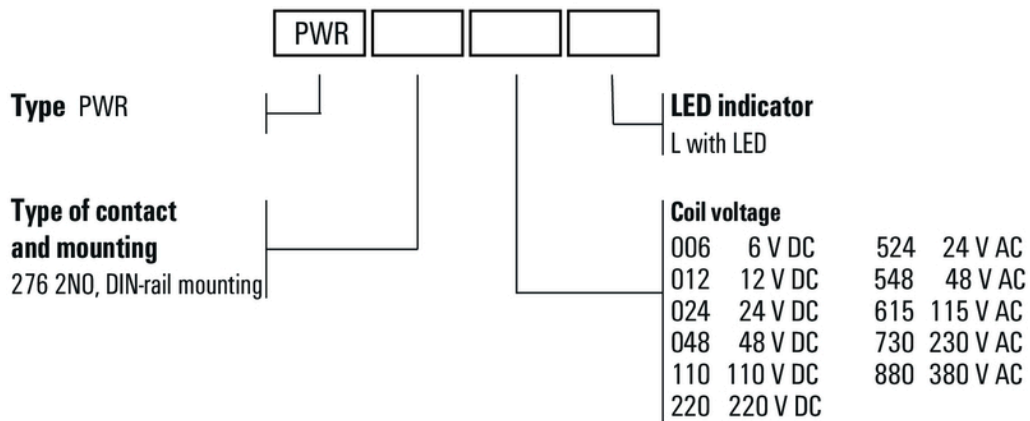
Datenblatt

**D-SERIES PWR
PWR276012L**

Weidmüller Interface GmbH & Co. KG
Klingenbergstraße 16
D-32758 Detmold
Germany
Fon: +49 5231 14-0
Fax: +49 5231 14-292083
www.weidmueller.com

Zeichnungen

Sonstiges



Typenschlüssel