

## Klippon Control Station (Befehls- und Meldegeräte) KLIPPON CS POK 122209-2

**Weidmüller Interface GmbH & Co. KG**  
 Klingenbergstraße 16  
 D-32758 Detmold  
 Germany  
 Fon: +49 5231 14-0  
 Fax: +49 5231 14-292083  
 www.weidmueller.com



Vor Ort steuern mit Ex zugelassenen Befehls- und Meldegeräten Klippon® Control Station small  
 Zugelassene Bedien- und Anzeigeelemente in Edelstahl-, Aluminium- oder Polyestergehäusen.

Sie wollen in explosionsgefährdeten Bereichen Ihre Arbeitsprozesse kontrollieren und sichern. Zum steuern vor Ort - zugelassene Klippon®- Gehäuselösungen mit Bedien- und Anzeigeelemente. Let's connect.

### Allgemeine Bestelldaten

Typ	KLIPPON CS POK 122209-2
Best.-Nr.	<a href="#">1537170000</a>
Ausführung	Klippon Control Station (Befehls- und Meldegeräte), Befehls- / Meldegerät, KLIPPON POK 122209 EX, Glasfaserverstärktes Polyester mit Graphitbeimischung, Drucktaster - grün, Drucktaster - rot, Schlagtaster NOT-AUS mit gelbem Kontrast-Schild, 2 Schließer, 2 Öffner, zwangsöffnende Kontakte, -55 °C...+55 °C, IP54, IP66
GTIN (EAN)	4050118341096
VPE	1 Stück
Referenzprodukt	<a href="#">1306070000</a>
Kabelverschraubung	<a href="#">2017260000</a>

## Klippon Control Station (Befehls- und Meldegeräte) KLIPPON CS POK 122209-2

**Weidmüller Interface GmbH & Co. KG**  
Klingenbergstraße 16  
D-32758 Detmold  
Germany  
Fon: +49 5231 14-0  
Fax: +49 5231 14-292083  
www.weidmueller.com

## Technische Daten

### Abmessungen und Gewichte

Breite	120 mm	Breite (inch)	4,724 inch
Höhe	220 mm	Höhe (inch)	8,661 inch
Höhe niedrigstbauend	90 mm	Tiefe	90 mm
Tiefe (inch)	3,543 inch	Befestigungsmaß Breite	204 mm
Befestigungsmaß Höhe	82 mm	Nettogewicht	1.655 g
Tiefe mit Anbaukomponenten	128 mm		

### Zertifikatsnummern Gehäuse

Zertifikat-Nr. bestücktes Gehäuse (ATEX) TÜV 14 ATEX 7606 X	Zertifikat-Nr. bestücktes Gehäuse (IECEx) IECEx ITA 14.0013X
Zertifikat-Nr. (MARITREG) 15.40082.250	

### Allgemeine Angaben

1 Position in Gehäuse	Drucktaster - grün	2 Position in Gehäuse	Drucktaster - rot
3 Position in Gehäuse	Schlagtaster NOT-AUS mit gelbem Kontrast-Schild	Ausführung Kontakt	2 Schließer, 2 Öffner, zwangsöffnende Kontakte
Betriebsspannung, max.	400 V	Betriebsstrom bei 40 °C Umgebungstemperatur max.	1,5 mm <sup>2</sup> - T6 10 A, 1,5 mm <sup>2</sup> - T5 16 A, 2,5 mm <sup>2</sup> - T6 16 A
Betriebsstrom bei 55 °C Umgebungstemperatur max.	1,5 mm <sup>2</sup> - T4 16 A, 1,5 mm <sup>2</sup> - T5 10 A, 2,5 mm <sup>2</sup> - T5 16 A	Betätigungsvorsätze	Drucktaster, Schlagtaster NOT-AUS
Betätigungsvorsatz Farbe	grün, rot	Bohrungen Seite B	1 x M25
Brennbarkeitsklasse nach UL 94	V-0	Deckelbefestigung	Kreuzschlitzschrauben aus Edelstahl
Dichtungsmaterial Bedien- und Anzeigeelemente	EPDM	Dichtungsmaterial Gehäuse	Silikon (VMQ)
Drehmoment Deckelschrauben	2,5 Nm	Erdung außen	Auf Anfrage möglich
Kennzeichnung	II 2 G Ex d e IIC T* Gb, II 2 D Ex tb IIIC T*°C Db	Klemmbereich Kabelverschraubung, max.	17 mm
Klemmbereich Kabelverschraubung, min.	12 mm	Leiteranschlussquerschnitt, feindrätig, max.	2,5 mm <sup>2</sup>
Montageart	Wandmontage	Oberfläche	unbehandelt
Schlagfestigkeit	7 Joule nach IEC60079-0	Temperaturklasse	T4, T5, T6
Werkstoff	Glasfaserverstärktes Polyester mit Graphitbeimischung		

### Gehäuse

Bohrungen Seite B	Werkstoff	Glasfaserverstärktes Polyester mit Graphitbeimischung
1 x M25		

### Klassifikationen

ETIM 6.0	EC002503	eClass 6.2	27-37-12-90
eClass 7.1	27-37-12-90	eClass 8.1	27-37-12-90
eClass 9.0	27-18-05-02	eClass 9.1	27-18-05-90

**Klippon Control Station (Befehls- und Meldegeräte)  
KLIPPON CS POK 122209-2**

**Weidmüller Interface GmbH & Co. KG**  
Klingenbergstraße 16  
D-32758 Detmold  
Germany  
Fon: +49 5231 14-0  
Fax: +49 5231 14-292083  
www.weidmueller.com

**Technische Daten****Zulassungen**

Zulassungen

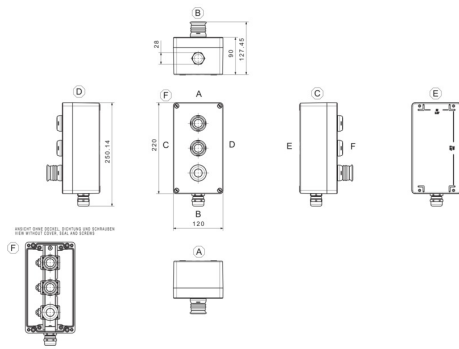
**Downloads**

Broschüre/Katalog	<a href="#">CAT 5 ENCL 17/18 EN</a> <a href="#">PI KLIPPON CS EN</a>
Engineering-Daten	<a href="#">EPLAN_WSCAD</a>
Engineering-Daten	<a href="#">STEP</a>

## Klippon Control Station (Befehls- und Meldegeräte) KLIPPON CS POK 122209-2

**Weidmüller Interface GmbH & Co. KG**  
 Klingenbergstraße 16  
 D-32758 Detmold  
 Germany  
 Fon: +49 5231 14-0  
 Fax: +49 5231 14-292083  
 www.weidmueller.com

## Zeichnungen



**Klippon CS POK 122209 - 4 - LdBmarLaBmss**

Actuating and illuminating elements
B: Button
I: Illuminated button
L: Lamp
e: NO
m: NC and NO
e: NC
g: Green
r: Red
e: Emergency Stop
p: Push
k: Key
3: Positions of the switch
Drilling design
Dimensions
Enclosure Range
POK (Polyester)
K (Aluminium)
STB (Stainless Steel)
Product Name
Control Station
Brand Name
Klippon®

## Klippon POK (Polyester-Leergehäuse) KLIPPON POK 122209 EX

**Weidmüller Interface GmbH & Co. KG**  
 Klingenbergstraße 16  
 D-32758 Detmold  
 Germany  
 Fon: +49 5231 14-0  
 Fax: +49 5231 14-292083  
 www.weidmueller.com



### Klippon® POK – Polyestergehäuse

Die glasfaserverstärkten Polyestergehäuse der Reihe Klippon® POK bietet eine hochwertige Lösung für elektrischen Komponentenschutz. Die Gehäuse sind ideal für den Einsatz wo Korrosionsbeständigkeit, Schlagfestigkeit und eine hohe Schutzart erforderlich sind.

#### Merkmale:

- glasfaserverstärktes Polyester
- 17 Baugrößen
- 2 Standard Farben Grau ähnlich RAL 7001 und Schwarz ähnlich RAL 9011
- Deckel mit Edelstahlschrauben in Kreuz- / Schiltzausführung
- Silikon oder Chloropren Formdichtung
- Montagebohrungen außerhalb des Dichtigkeitsbereichs
- Direktmontage in das Gehäuse oder mit innerer Montageplatte
- Direkte Wandmontage durch Befestigungslöcher oder per Montagefüße möglich
- Aufnahmegewinde für Tragschienen und Montageplatten
- Weidmüller fertigt und liefert die Gehäuse - entsprechend den Kundenwünschen - komplett bestückt mit Klemmen und Verschraubungen.

#### Allgemeine Bestelldaten

Typ	KLIPPON POK 122209 EX
Best.-Nr.	<a href="#">1306070000</a>
Ausführung	Klippon POK (Polyester-Leergehäuse), Leergehäuse, Höhe: 120 mm, Breite: 220 mm, Tiefe: 90 mm, Werkstoff: glasfaser-verstärktes Polyester, unbehandelt, glänzend, schwarz
GTIN (EAN)	4050118108385
VPE	1 Stück
Erforderliches Werkzeug	<a href="#">9008540000</a>

## Klippon POK (Polyester-Leergehäuse) KLIPPON POK 122209 EX

**Weidmüller Interface GmbH & Co. KG**  
Klingenbergstraße 16  
D-32758 Detmold  
Germany  
Fon: +49 5231 14-0  
Fax: +49 5231 14-292083  
www.weidmueller.com

## Technische Daten

### Abmessungen und Gewichte

Breite	220 mm	Breite (inch)	8,661 inch
Höhe	120 mm	Höhe (inch)	4,724 inch
Höhe niedrigstbauend	90 mm	Tiefe	90 mm
Tiefe (inch)	3,543 inch	Befestigungsmaß Breite	204 mm
Befestigungsmaß Höhe	82 mm	Nettogewicht	1.110 g

### Allgemeine Angaben

Brennbarkeitsklasse nach UL 94	V-0	Drehmoment Deckelschrauben	2,5 Nm
Einbauhinweis	Direktmontage, Montagelaschen	Einsatzgebiete	Explosionsgefährdete Bereiche, Hafenanlagen, Maschinenbau, Prozessindustrie, Transportwesen
Materialstärke	4,39 mm	Materialstärke Deckel	5 mm
Materialstärke Gehäuse	4,39 mm	Normen	DIN EN 62208 - Leergehäuse Standard, IEC 60079-0, IEC 60079-7, IEC 60079-31
Werkstoff	glasfaser-verstärktes Polyester	Dichtungsmaterial	Silikon
Oberfläche	unbehandelt, glänzend	Betriebstemperatur, min.	-55 °C
Betriebstemperatur, max.	100 °C	Schlagfestigkeit	7 J ATEX-Version
Schutzart	IP66	Gehäusebefestigung	Montage durch die Gehäuserückwand, Befestigungslaschen
Deckelbefestigung	Schlitz/ Kreuzschlitzschrauben		

### Allgemeine Angaben Zubehör

Befestigungsmaß Breite	204 mm	Befestigungsmaß Höhe	82 mm
Materialstärke	4,39 mm	Oberfläche	unbehandelt, glänzend
Werkstoff	glasfaser-verstärktes Polyester		

### Bestückung horizontal

WDU 10 / ZDU 10	1x15	WDU 16 / ZDU 16	1x13
WDU 2,5 / ZDU 2,5 / IDU 2,5	1x31	WDU 4 / ZDU 4	1x26
WDU 6 / ZDU 6	1x19		

### Bestückung vertikal

WDU 2,5 / ZDU 2,5 / IDU 2,5	*	WDU 4 / ZDU 4	*
-----------------------------	---	---------------	---

### Verschraubungen links

M12	8	M16	4
M20	3	M25	1
M32	1		

**Klippon POK (Polyester-Leergehäuse)  
KLIPPON POK 122209 EX**

**Weidmüller Interface GmbH & Co. KG**  
Klingenbergstraße 16  
D-32758 Detmold  
Germany  
Fon: +49 5231 14-0  
Fax: +49 5231 14-292083  
www.weidmueller.com

**Technische Daten**
**Verschraubungen oben / unten**

M12	24	M16	14
M20	12	M25	5
M32	4	M40	3

**Verschraubungen rechts**

M12	8	M16	4
M20	3	M25	1
M32	1		

**Zertifikatsnummern Gehäuse**

Zertifikat-Nr. Leergehäuse (ATEX)	IBExU13ATEX1030 U	Zertifikat-Nr. bestücktes Gehäuse (ATEX)	IBExU13ATEX1004 X
Zertifikat-Nr. Leergehäuse (IECEX)	IECEX IBE 13.0003U	Zertifikat-Nr. bestücktes Gehäuse (IECEX)	IECEX IBE 13.0004X
Zertifikat-Nr. Leergehäuse (EAC)	RU C-DE.ГБ08.B.00472	Zertifikat-Nr. bestücktes Gehäuse (EAC)	RU C-DE.ГБ08.B.01328
Zertifikat-Nr. Leergehäuse (AEx)	E223792	Zertifikat-Nr. bestücktes Gehäuse (AEx)	E223792
Zertifikat-Nr. bestücktes Gehäuse (KOSHA)	16-AV4BO-0246X	Zertifikat-Nr. (GERMLLOYD)	TAE00002R2
Zertifikat-Nr. (MARITREG)	14.40041.250	Zertifikat-Nr. (cULus)	E256877

**Klassifikationen**

ETIM 5.0	EC002503	ETIM 6.0	EC002503
eClass 6.2	27-18-05-02	eClass 7.1	27-18-05-02
eClass 8.1	27-18-05-02	eClass 9.0	27-18-05-02
eClass 9.1	27-18-05-02		

**Zulassungen**

Zulassungen



ROHS

Konform

## Klippon POK (Polyester-Leergehäuse) KLIPPON POK 122209 EX

**Weidmüller Interface GmbH & Co. KG**  
Klingenbergstraße 16  
D-32758 Detmold  
Germany  
Fon: +49 5231 14-0  
Fax: +49 5231 14-292083  
www.weidmueller.com

## Technische Daten

### Downloads

Anwenderdokumentation	<a href="#">MB KLIPPON ENCL.TECN DE</a> <a href="#">Assembly guidelines - empty enclosures</a>
Ausschreibungstext	<a href="#">Klippon POK 122209 Ex_1306070000_DE</a> <a href="#">Klippon POK 122209 Ex_1306070000_EN</a>
Broschüre/Katalog	<a href="#">MB OVERV. PROCESS WD DE</a> <a href="#">MB KLIPPON ENCL.TECN EN</a> <a href="#">MB PROCESS EN</a> <a href="#">CAT 5 ENCL 17/18 EN</a> <a href="#">FL KLIPPON POK EN</a> <a href="#">FL SHIPBUILDING 2016 EN</a>
Engineering-Daten	<a href="#">EPLAN, WSCAD</a>
Engineering-Daten	<a href="#">STEP</a>
Zulassung / Zertifikat / Konformitätsdokument	<a href="#">Attestation of Conformity - Klippon POK Empty Enclosures - AoC DE PS2600 160308 001ISS01</a> <a href="#">EU Declaration of Conformity - Klippon POK Empty Enclosures Ex - DoC DE PS2600 160412 001ISS01</a>



**Klippon POK (Polyester-Leergehäuse)**  
**KLIPPON POK 122209 EX**

**Weidmüller Interface GmbH & Co. KG**  
Klingenbergstraße 16  
D-32758 Detmold  
Germany  
Fon: +49 5231 14-0  
Fax: +49 5231 14-292083  
www.weidmueller.com

**Zeichnungen**

