

ENERGY METER 700-PN-230

Weidmüller Interface GmbH & Co. KG
 Klingenbergstraße 16
 D-32758 Detmold
 Germany
 Fon: +49 5231 14-0
 Fax: +49 5231 14-292083
 www.weidmueller.com

Produktbild



Klimawandel und schwindende Ressourcen sind globale Megatrends, die das unternehmerische Handeln verstärkt beeinflussen. Daneben spielt hohe Anlagenverfügbarkeit für effiziente Produktionsprozesse eine immer größere Rolle. Beide Faktoren erfordern ein für jedes einzelne Unternehmen spezifisches Maßnahmenpaket. Um den individuellen Kundenbedürfnissen in Bezug auf Energiemonitoring und Prozessstabilisierung gerecht zu werden, hat Weidmüller mit Total Energy Monitoring ein umfassendes Lösungsangebot entwickelt. Dabei handelt es sich um die Messung und Analyse von Energie- und Prozessdaten vom Netzübergabepunkt auf Werksebene über Produktionslinien und Maschinen bis hin zu einzelnen Maschinenmodulen. Für jede Ebene bieten wir die passenden Mess- und Analysegeräte. Und mit unseren maßgeschneiderten Softwaresystemen lassen sich Daten übersichtlich darstellen, analysieren und optimieren.

Allgemeine Bestelldaten

| | |
|------------|-----------------------------|
| Typ | ENERGY METER 700-PN-230 |
| Best.-Nr. | 2500890000 |
| Ausführung | Versorgungsspannung : 230 V |
| GTIN (EAN) | 4050118513943 |
| VPE | 1 Stück |

ENERGY METER 700-PN-230

Weidmüller Interface GmbH & Co. KG
 Klingenbergstraße 16
 D-32758 Detmold
 Germany
 Fon: +49 5231 14-0
 Fax: +49 5231 14-292083
 www.weidmueller.com

Technische Daten

Abmessungen und Gewichte

| | | | |
|--------------|-------|---------------|------------|
| Breite | 96 mm | Breite (inch) | 3,78 inch |
| Höhe | 96 mm | Höhe (inch) | 3,78 inch |
| Tiefe | 72 mm | Tiefe (inch) | 2,835 inch |
| Nettogewicht | 265 g | | |

Temperaturen

| | | | |
|-------------------------------------|----------------|----------------------------------|----------------|
| Betriebstemperatur, max. | 55 °C | Betriebstemperatur, min. | -10 °C |
| Feuchtigkeit bei Betriebstemperatur | 0...75 % RH | Feuchtigkeit bei Lagertemperatur | 0...90 % RH |
| Lagertemperatur, max. | 70 °C | Lagertemperatur, min. | -25 °C |
| Betriebstemperatur | -10 °C...55 °C | Lagertemperatur | -25 °C...70 °C |

Messspannungseingang

| | | | |
|--------------------------------------|--------|-------------------------------|-------|
| Dreileitersystem | Ja | Messbereich, Spannung L-L, AC | 480 V |
| Messbereich, Spannung L-N, AC | 277 V | Messgenauigkeit bei Spannung | 0,2 % |
| Oberschwingung je Ordnung / Spannung | 1.-40. | Quadranten | 4 |
| Verzerrungsfaktor THD-U in % | Ja | Vierleitersystem | Ja |

Messstromeingang

| | | | |
|-----------------------|---------|-----------------------------------|--------|
| Differenzstrommessung | Ja | Messgenauigkeit bei Strom | 0,2 % |
| Nennstrom | 1 / 5 A | Oberschwingung je Ordnung / Strom | 1.-40. |
| Strommesskanäle | 4 + 2 | Verzerrungsfaktor THD-I in % | Ja |

Eingänge/Ausgänge

| | | | |
|--------------------------|---|--------------------------|----|
| Anzahl Digitale Eingänge | 3 | Anzahl Digitale Ausgänge | 5 |
| Anzahl Impulsausgänge | 5 | Temperatureingang | Ja |

Kommunikation

| | | | |
|---------------|-------------------------------------------------|-----------|---------------------------------------------------------------------------|
| Schnittstelle | RS485: 9,6 – 115,2 kbps, Ethernet, Webserver | Protokoll | PROFINET, Modbus RTU, Modbus TCP/IP, Modbus RTU over Ethernet, SNMP |
|---------------|-------------------------------------------------|-----------|---------------------------------------------------------------------------|

Messdatenaufzeichnung

| | | | |
|------------------------------------|-----------------|---------------------------|--------|
| Speicher Minimal- und Maximalwerte | Ja | Update Intervall Register | 200 ms |
| Software | ecoExplorer go® | Integrierte Logik | Ja |

Messung der Spannungsqualität

| | | | |
|--------------------------------------|--------|-----------------------------------|--------|
| Oberschwingung je Ordnung / Spannung | 1.-40. | Oberschwingung je Ordnung / Strom | 1.-40. |
| Verzerrungsfaktor THD-U in % | Ja | Verzerrungsfaktor THD-I in % | Ja |
| Unsymmetrie | Nein | Mit- / Gegen- / Nullsystem | Ja |
| Kurzzeitunterbrechungen | Nein | Stör- / Ereignisschreiberfunktion | Nein |

ENERGY METER 700-PN-230

Weidmüller Interface GmbH & Co. KG

Klingenbergstraße 16

D-32758 Detmold

Germany

Fon: +49 5231 14-0

Fax: +49 5231 14-292083

www.weidmueller.com

Technische Daten

Technische Daten

| | | | |
|-----------------------------------------------|-------------------------------------------|-------------------------------------|---------------|
| Normen | IEC 61010-2-030, IEC 61010-1, IEC 61326-1 | Messbereich, Spannung L-N, AC | 277 V |
| Messbereich, Spannung L-L, AC | 480 V | Überspannungskategorie | 300 V CAT III |
| Versorgungsspannung | 90 - 277 V AC (50/60 Hz), 90 - 250 V DC | Versorgungsspannung | 230 V |
| Dreileitersystem | Ja | Vierleitersystem | Ja |
| Quadranten | 4 | Abtastfrequenz 50 / 60 Hz | 25,6 kHz |
| Lückenlose Messung | Ja | Effektivwert aus Periode (50/60 Hz) | 10 / 12 |
| Messergebnisse pro Sekunde | 5 | Differenzstrommessung | Ja |
| Messgenauigkeit bei Spannung | 0,2 % | Messgenauigkeit bei Strom | 0,2 % |
| Messgenauigkeit bei Wirkarbeit (kWh, .../5 A) | Klasse 0,5S | Betriebsstundenzähler | Ja |
| Wochenschaltuhr | Nein | Strommesskanäle | 4 + 2 |
| Bimetallfunktion | Ja | | |

Klassifikationen

| | | | |
|------------|-------------|------------|-------------|
| ETIM 5.0 | EC001102 | ETIM 6.0 | EC002301 |
| UNSPSC | 39-12-15-35 | eClass 6.2 | 27-20-03-90 |
| eClass 7.1 | 27-37-18-01 | eClass 8.1 | 27-37-18-01 |
| eClass 9.0 | 27-14-23-30 | eClass 9.1 | 27-21-03-01 |

Zulassungen

Zulassungen



Zulassungen

CE

ROHS

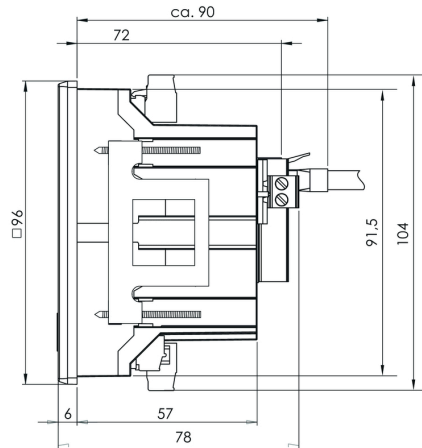
Konform

Downloads

| | |
|-----------------------------------------------|----------------------------------------------------------------------------------------------------------------------------------------------------------------------------------------------------------------------------------------------------------|
| Anwenderdokumentation | Quick Guide German/English Manual ECOEXPLORER GO English Application Note Manual Energy Meter 700 German/English |
| Engineering-Daten | PN 700-PN GSDML file |
| Software | MODBUS address list Win64 - ecoExplorer go Unix - ecoExplorer go Win32 - ecoExplorer go Linux64 - ecoExplorer go Linux32 - ecoExplorer go |
| Zulassung / Zertifikat / Konformitätsdokument | Certificate of PROFenergy Module Certificate of PROFINET IO Device EU-Declaration of Conformity |

ENERGY METER 700-PN-230

Weidmüller Interface GmbH & Co. KG
Klingenbergstraße 16
D-32758 Detmold
Germany
Fon: +49 5231 14-0
Fax: +49 5231 14-292083
www.weidmueller.com

Zeichnungen**Maßzeichnung****Maßzeichnung**