

## ENERGY METER 750-24

**Weidmüller Interface GmbH & Co. KG**  
 Klingenbergstraße 16  
 D-32758 Detmold  
 Germany  
 Fon: +49 5231 14-0  
 Fax: +49 5231 14-292083  
 www.weidmueller.com

### Produktbild



Klimawandel und schwindende Ressourcen sind globale Megatrends, die das unternehmerische Handeln verstärkt beeinflussen. Daneben spielt hohe Anlagenverfügbarkeit für effiziente Produktionsprozesse eine immer größere Rolle. Beide Faktoren erfordern ein für jedes einzelne Unternehmen spezifisches Maßnahmenpaket. Um den individuellen Kundenbedürfnissen in Bezug auf Energiemonitoring und Prozessstabilisierung gerecht zu werden, hat Weidmüller mit Total Energy Monitoring ein umfassendes Lösungsangebot entwickelt. Dabei handelt es sich um die Messung und Analyse von Energie- und Prozessdaten vom Netzübergabepunkt auf Werksebene über Produktionslinien und Maschinen bis hin zu einzelnen Maschinenmodulen. Für jede Ebene bieten wir die passenden Mess- und Analysegeräte. Und mit unseren maßgeschneiderten Softwaresystemen lassen sich Daten übersichtlich darstellen, analysieren und optimieren.

### Allgemeine Bestelldaten

Typ	ENERGY METER 750-24
Best.-Nr.	<a href="#">2540900000</a>
Ausführung	Versorgungsspannung : 24 V
GTIN (EAN)	4050118553222
VPE	1 Stück

## ENERGY METER 750-24

**Weidmüller Interface GmbH & Co. KG**  
 Klingenbergstraße 16  
 D-32758 Detmold  
 Germany  
 Fon: +49 5231 14-0  
 Fax: +49 5231 14-292083  
 www.weidmueller.com

## Technische Daten

### Abmessungen und Gewichte

Breite	96 mm	Breite (inch)	3,78 inch
Höhe	96 mm	Höhe (inch)	3,78 inch
Tiefe	72 mm	Tiefe (inch)	2,835 inch
Nettogewicht	250 g		

### Temperaturen

Betriebstemperatur, max.	55 °C	Betriebstemperatur, min.	-10 °C
Feuchtigkeit bei Betriebstemperatur	0...75 % RH	Feuchtigkeit bei Lagertemperatur	0...90 % RH
Lagertemperatur, max.	70 °C	Lagertemperatur, min.	-25 °C
Betriebstemperatur	-10 °C...55 °C	Lagertemperatur	-25 °C...70 °C

### Messspannungseingang

Dreileitersystem	Ja	Messbereich, Spannung L-L, AC	480 V
Messbereich, Spannung L-N, AC	277 V	Messgenauigkeit bei Spannung	0,2 %
Oberschwingung je Ordnung / Spannung	1.-40.	Quadranten	4
Verzerrungsfaktor THD-U in %	Ja	Vierleitersystem	Ja

### Messstromeingang

Differenzstrommessung	Ja	Messgenauigkeit bei Strom	0,2 %
Nennstrom	1 / 5 A	Oberschwingung je Ordnung / Strom	1.-40.
Strommesskanäle	4 + 2	Verzerrungsfaktor THD-I in %	Ja

### Eingänge/Ausgänge

Anzahl Digitale Eingänge	3	Anzahl Digitale Ausgänge	5
Anzahl Impulsausgänge	5	Temperatureingang	Ja

### Kommunikation

Schnittstelle	Protokoll	Modbus RTU, Modbus-Gateway, Modbus TCP/IP, Modbus RTU over Ethernet, SNMP, BACnet (optional)
	RS485: 9,6 – 115,2 kbps, Ethernet, Webserver / E-Mail	

### Messdatenaufzeichnung

Speicher Minimal- und Maximalwerte	Ja	Speichergröße	256 MB
Anzahl Speicherwerte	10.000 k	Update Intervall Register	200 ms
Speicheraufzeichnung Intervall min.	60 s	Software	ecoExplorer go®
Integrierte Logik	Ja		

### Messung der Spannungsqualität

Oberschwingung je Ordnung / Spannung	1.-40.	Oberschwingung je Ordnung / Strom	1.-40.
Verzerrungsfaktor THD-U in %	Ja	Verzerrungsfaktor THD-I in %	Ja
Unsymmetrie	Nein	Mit- / Gegen- / Nullsystem	Ja
Kurzzeitunterbrechungen	Ja	Stör- / Ereignisschreiberfunktion	Nein

## ENERGY METER 750-24

**Weidmüller Interface GmbH & Co. KG**  
 Klingenbergstraße 16  
 D-32758 Detmold  
 Germany  
 Fon: +49 5231 14-0  
 Fax: +49 5231 14-292083  
 www.weidmueller.com

## Technische Daten

### Technische Daten

Normen	IEC 61010-2-030, IEC 61010-1, IEC 61326-1	Messbereich, Spannung L-N, AC	277 V
Messbereich, Spannung L-L, AC	480 V	Überspannungskategorie	300 V CAT III
Versorgungsspannung	24 - 90 V AC (50/60 Hz), 24 - 90 V DC	Versorgungsspannung	24 V
Dreileitersystem	Ja	Vierleitersystem	Ja
Quadranten	4	Abtastfrequenz 50 / 60 Hz	25,6 kHz
Lückenlose Messung	Ja	Effektivwert aus Periode (50/60 Hz)	10 / 12
Messergebnisse pro Sekunde	5	Differenzstrommessung	Ja
Messgenauigkeit bei Spannung	0,2 %	Messgenauigkeit bei Strom	0,2 %
Messgenauigkeit bei Wirkarbeit (kWh, .../5 A)	Klasse 0,5S	Betriebsstundenzähler	Ja
Strommesskanäle	4 + 2	Uhr	Ja
Bimetallfunktion	Ja		

### Klassifikationen

ETIM 5.0	EC001102	ETIM 6.0	EC002301
UNSPSC	39-12-15-35	eClass 6.2	27-20-03-90
eClass 7.1	27-37-18-01	eClass 8.1	27-37-18-01
eClass 9.0	27-14-23-30	eClass 9.1	27-21-03-01

### Zulassungen

Zulassungen



Zulassungen	CE
ROHS	Konform

### Downloads

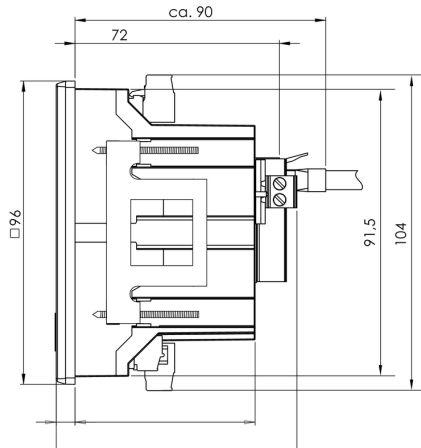
Anwenderdokumentation	<a href="#">Quick Guide German/English</a> <a href="#">Manual ECOEXPLORER GO English</a> <a href="#">Manual Energy Meter 750 German/English</a>
Engineering-Daten	<a href="#">STEP</a>
Software	<a href="#">MODBUS address list</a> <a href="#">Win64 - ecoExplorer.go</a> <a href="#">Unix - ecoExplorer.go</a> <a href="#">Win32 - ecoExplorer.go</a> <a href="#">Linux64 - ecoExplorer.go</a> <a href="#">Linux32 - ecoExplorer.go</a>
Zulassung / Zertifikat / Konformitätsdokument	<a href="#">EU-Declaration of Conformity</a> <a href="#">KC-Certification</a>

## ENERGY METER 750-24

**Weidmüller Interface GmbH & Co. KG**  
 Klingenbergstraße 16  
 D-32758 Detmold  
 Germany  
 Fon: +49 5231 14-0  
 Fax: +49 5231 14-292083  
 www.weidmueller.com

## Zeichnungen

### Maßzeichnung



### Maßzeichnung

