

## D-SERIES DRI DRIKITP 24VDC 2CO LD

**Weidmüller Interface GmbH & Co. KG**  
 Klingenbergstraße 16  
 D-32758 Detmold  
 Germany  
 Fon: +49 5231 14-0  
 Fax: +49 5231 14-292083  
 www.weidmueller.com

### Produktbild



Abbildung ähnlich

Besonderen Komfort in der Handhabung bieten die Relais-Kits. Die Kits werden komplett montiert und zu 100 Prozent funktionsgeprüft geliefert. Das spart Zeit bei der Montage und reduziert die Anzahl der benötigten Materialnummern.

- Montiertes Kit bestehend aus Relais, Sockel und Haltebügel, inkl. Beschriftungsschild
- 100 % funktionsgeprüft
- 100 % Kontrolle der Spannungsfestigkeit Eingang - Ausgang
- Optional: Prüftaste mit farblicher Steuerspannungskennzeichnung (AC-Spule: rot / DC-Spule: blau) und mechanischer Schaltstellungsanzeige
- Hell leuchtende Status LED (AC-Spule: rot / DC-Spule: grün)

### Allgemeine Bestelldaten

|            |   |
|------------|---|
| Typ        | DRIKITP 24VDC 2CO LD  |
| Best.-Nr.  | <a href="#">2576200000</a>  |
| Ausführung | D-SERIES DRI, Relaiskoppler, Anzahl Kontakte: 2<br>Wechsler AgNi, Nennsteuerspannung: 24 V DC,<br>Dauerstrom: 5 A, PUSH IN mit Betätigungselement |
| GTIN (EAN) | 4050118585964   |
| VPE        | 10 Stück  |

## D-SERIES DRI DRIKITP 24VDC 2CO LD

**Weidmüller Interface GmbH & Co. KG**  
 Klingenbergstraße 16  
 D-32758 Detmold  
 Germany  
 Fon: +49 5231 14-0  
 Fax: +49 5231 14-292083  
 www.weidmueller.com

## Technische Daten

### Abmessungen und Gewichte

|              |          |               |            |
|--------------|----------|---------------|------------|
| Breite       | 15,9 mm  | Breite (inch) | 0,626 inch |
| Höhe         | 102,1 mm | Höhe (inch)   | 4,02 inch  |
| Tiefe        | 63 mm    | Tiefe (inch)  | 2,48 inch  |
| Nettogewicht | 59,32 g  |               |            |

### Temperaturen

|                          |   |                          |                |
|--------------------------|---|--------------------------|----------------|
| Betriebstemperatur, max. | 55 °C                                     | Betriebstemperatur, min. | -40 °C         |
| Feuchtigkeit             | 35...85 % rel. Feuchte,<br>keine Betauung | Lagertemperatur, max.    | 85 °C          |
| Lagertemperatur, min.    | -40 °C                                    | Betriebstemperatur       | -40 °C...55 °C |
| Lagertemperatur          | -40 °C...85 °C                            |                          |                |

### Umweltanforderungen

|            |                |
|------------|----------------|
| REACH SVHC | Lead 7439-92-1 |
|------------|----------------|

### Eingang

|                    |               |                               |                 |
|--------------------|---------------|-------------------------------|-----------------|
| Nennsteuerspannung | 24 V DC       | Nennstrom DC                  | 21,8 mA         |
| Nennleistung       | 530 mW        | Ansprech-/Abfallspannung typ. | 18 V / 3.6 V DC |
| Spulenwiderstand   | 1100 Ω ± 10 % | Statusanzeige                 | LED grün        |
| Schutzschaltung    | Freilaufdiode |                               |                 |

### Ausgang

|                                  |                               |                                  |              |
|----------------------------------|-------------------------------|----------------------------------|--------------|
| Nennschaltspannung               | 250 V AC                      | Schaltspannung AC, max.          | 250 V        |
| Schaltspannung DC, max.          | 250 V                         | Dauerstrom                       | 5 A          |
| Schaltleistung AC (ohmsch), max. | 1250 VA                       | Schaltleistung DC (ohmsch), max. | 150 W @ 24 V |
| Einschaltverzögerung             | ≤ 15 ms                       | Ausschaltverzögerung             | ≤ 10 ms      |
| min. Schaltleistung              | 10 mA @ 12 V, 100 mA @<br>5 V | max. Schaltfrequenz bei Nennlast | 0,1 Hz       |

### Kontaktdaten

|                   |                   |                         |                                  |
|-------------------|-------------------|-------------------------|----------------------------------|
| Kontaktausführung | 2 Wechsler (AgNi) | Mechanische Lebensdauer | 10 x 10 <sup>6</sup> Schaltungen |
|-------------------|-------------------|-------------------------|----------------------------------|

### Allgemeine Daten

|                                    |       |           |         |
|------------------------------------|-------|-----------|---------|
| Tragschiene                        | TS 35 | Prüftaste | Nein    |
| Mechanische Schaltstellungsanzeige | Nein  | Farbe     | schwarz |

### Isolationskoordination

|  |                    |   |                               |
|--|--------------------|---|-------------------------------|
| Bemessungsspannung                           | 250 V              | Überspannungskategorie                      | III                           |
| Verschmutzungsgrad                           | 2                  | Isolierstoffgruppe                          | IIIb                          |
| Schutzart                                    | IP20               | Spannungsfestigkeit Eingang - Ausgang       | 5 kV <sub>eff</sub> / 1 min   |
| Kriech- und Luftstrecke Eingang -<br>Ausgang | ≥ 3 mm             | Spannungsfestigkeit benachbarte<br>Kontakte | 1,5 kV <sub>eff</sub> / 1 min |
| Stehstoßspannung benachbarte<br>Kontakte     | 4,8 kV (1,2/50 µs) | Spannungsfestigkeit offener Kontakt         | 1 kV <sub>eff</sub> / 1 min   |
| Stehstoßspannung                             | 5 kV (1,2/50 µs)   |   |                               |

## D-SERIES DRI DRIKITP 24VDC 2CO LD

**Weidmüller Interface GmbH & Co. KG**  
 Klingenbergstraße 16  
 D-32758 Detmold  
 Germany  
 Fon: +49 5231 14-0  
 Fax: +49 5231 14-292083  
 www.weidmueller.com

## Technische Daten

### Erweiterte Angaben Zulassungen / Normen

|                               |  |                               |         |
|-------------------------------|--|-------------------------------|---------|
| Normen                        | IEC 61810-1, EN 60664-1:2007, EN 61000-6-2:2005, EN 61000-6-4:2007 + A1:2011 | Zertifikat-Nr. (cURus) Relais | E312083 |
| Zertifikat-Nr. (cURus) Sockel | E312083  |                               |         |

### Anschlussdaten

|   |                                |   |                      |
|---|--------------------------------|---|----------------------|
| Leiteranschlusstechnik  | PUSH IN mit Betätigungselement | Abisolierlänge Bemessungsanschluss  | 10 mm                |
| Klemmbereich, Bemessungsanschluss   | 1,5 mm <sup>2</sup>            | Klemmbereich, min.  | 0,14 mm <sup>2</sup> |
| Klemmbereich, max.  | 1,5 mm <sup>2</sup>            | Leiteranschlussquerschnitt AWG, min.  | AWG 26               |
| Leiteranschlussquerschnitt AWG, max.  | AWG 16                         | Leiteranschlussquerschnitt, eindrätig, min.                                       | 0,14 mm <sup>2</sup> |
| Leiteranschlussquerschnitt, eindrätig, max.                                       | 1,5 mm <sup>2</sup>            | Leiteranschlussquerschnitt, feindrätig, min.                                      | 0,14 mm <sup>2</sup> |
| Leiteranschlussquerschnitt, feindrätig, max.                                      | 1,5 mm <sup>2</sup>            | Leiteranschlussquerschnitt, feindrätig AEH mit Kunststoffkragen DIN 46228/4, min. | 0,14 mm <sup>2</sup> |
| Leiteranschlussquerschnitt, feindrätig AEH mit Kunststoffkragen DIN 46228/4, max. | 1 mm <sup>2</sup>              | Leiteranschlussquerschnitt, feindrätig, AEH (DIN 46228-1), min.                   | 0,14 mm <sup>2</sup> |
| Leiteranschlussquerschnitt, feindrätig, AEH (DIN 46228-1), max.                   | 1,5 mm <sup>2</sup>            | Klingenmaß  | 0,4 x 2,5 mm         |

### Klassifikationen

|            |             |            |             |
|------------|-------------|------------|-------------|
| ETIM 6.0   | EC001437    | eClass 6.2 | 27-37-16-01 |
| eClass 9.0 | 27-37-16-01 | eClass 9.1 | 27-37-16-01 |

### Downloads

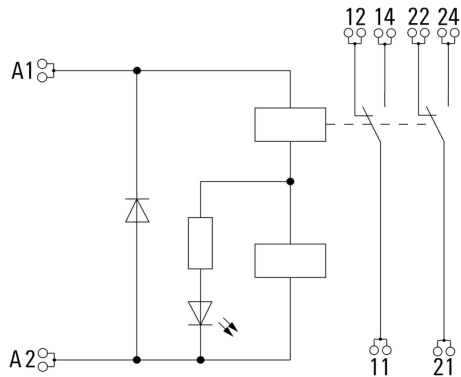
|   |   |
|---|---|
| Engineering-Daten                             | <a href="#">EPLAN</a>   |
| Engineering-Daten                             | <a href="#">STEP</a>  |
| Zulassung / Zertifikat / Konformitätsdokument | <a href="#">EU Konformitätserklärung / EU Declaration of Conformity</a> |

**D-SERIES DRI**  
**DRIKITP 24VDC 2CO LD**

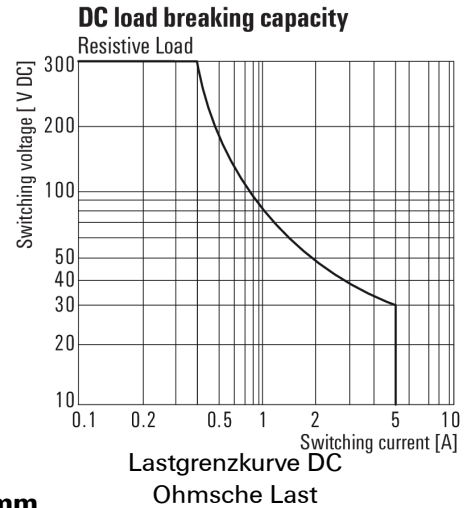
**Weidmüller Interface GmbH & Co. KG**  
Klingenbergstraße 16  
D-32758 Detmold  
Germany  
Fon: +49 5231 14-0  
Fax: +49 5231 14-292083  
www.weidmueller.com

**Zeichnungen**

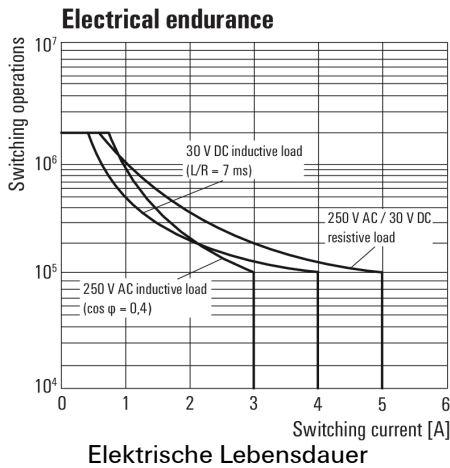
**Schaltbild**



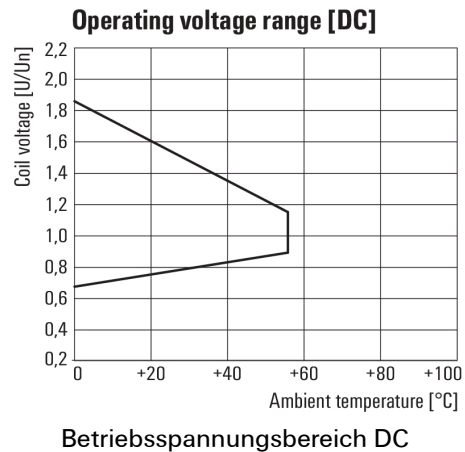
**Diagramm**



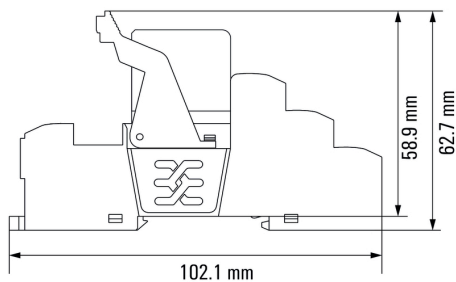
**Diagramm**



**Diagramm**



**Maßbild**



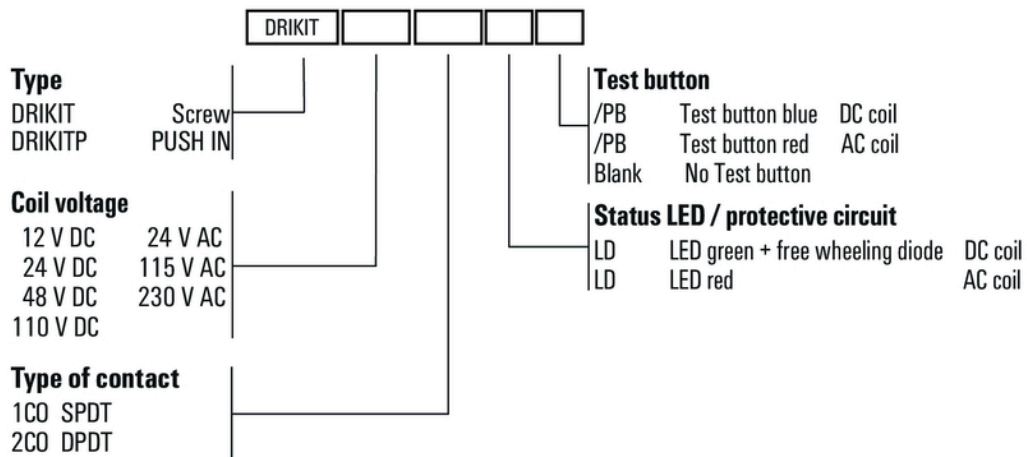
Relais in Kombination mit Sockel

**D-SERIES DRI  
DRIKITP 24VDC 2CO LD**

**Weidmüller Interface GmbH & Co. KG**  
 Klingenbergstraße 16  
 D-32758 Detmold  
 Germany  
 Fon: +49 5231 14-0  
 Fax: +49 5231 14-292083  
 www.weidmueller.com

**Zeichnungen**

**Sonstiges**



Typenschlüssel