

## D-SERIES DRI SDI 2CO

**Weidmüller Interface GmbH & Co. KG**  
Klingenbergstraße 16  
D-32758 Detmold  
Germany  
Fon: +49 5231 14-0  
Fax: +49 5231 14-292083  
www.weidmueller.com

### Produktbild



Zubehör für die Relais aus der D-SERIES umfasst:

- Relaissockel
- LED / Schutzmodule
- Metallhaltebügel

### Allgemeine Bestelldaten

Typ	SDI 2CO
Best.-Nr.	<a href="#">7760056351</a>
Ausführung	D-SERIES DRI, Relaissockel, Anzahl Kontakte: 2 Wechsler, Dauerstrom: 8 A, Schraubanschluss
GTIN (EAN)	6944 169739989
VPE	10 Stück

## D-SERIES DRI SDI 2CO

**Weidmüller Interface GmbH & Co. KG**  
 Klingenbergstraße 16  
 D-32758 Detmold  
 Germany  
 Fon: +49 5231 14-0  
 Fax: +49 5231 14-292083  
 www.weidmueller.com

## Technische Daten

### Abmessungen und Gewichte

Breite	15,8 mm	Breite (inch)	0,622 inch
Höhe	80,2 mm	Höhe (inch)	3,157 inch
Tiefe	61 mm	Tiefe (inch)	2,402 inch
Nettogewicht	42,9 g		

### Temperaturen

Betriebstemperatur, max.	70 °C	Betriebstemperatur, min.	-40 °C
Feuchtigkeit	35...85 % rel. Feuchte, keine Betauung	Lagertemperatur, max.	85 °C
Lagertemperatur, min.	-40 °C	Betriebstemperatur	-40 °C...70 °C
Lagertemperatur	-40 °C...85 °C		

### Umweltanforderungen

REACH SVHC	Lead 7439-92-1
------------	----------------

### Bemessungsdaten UL

Zertifikat-Nr. (cURus)	E355547
------------------------	---------

### Ausgang

Nennschaltspannung	250 V AC	Schaltspannung AC, max.	250 V
Dauerstrom	8 A		

### Kontaktdaten

Kontaktausführung	2 Wechsler
-------------------	------------

### Allgemeine Daten

Tragschiene	TS 35	Farbe	schwarz
-------------	-------	-------	---------

### Isolationskoordination

Bemessungsspannung	250 V	Überspannungskategorie	III
Verschmutzungsgrad	2	Isolierstoffgruppe	IIIb
Schutzart	IP20	Spannungsfestigkeit Eingang - Ausgang	4 kV <sub>eff</sub> / 1 Min.
Kriech- und Luftstrecke Eingang - Ausgang	≥ 3 mm	Spannungsfestigkeit benachbarte Kontakte	2,5 KV <sub>eff</sub> / 1 Min.
Stehstoßspannung	4,8 kV (1,2/50 µs)		

### Erweiterte Angaben Zulassungen / Normen

Normen	EN 60664-1:2007, EN 61000-6-2:2005, EN 61000-6-4:2007 + A1:2011, UL 508	Zertifikat-Nr. (cURus)	E355547
--------	--	------------------------	---------

## D-SERIES DRI SDI 2CO

**Weidmüller Interface GmbH & Co. KG**  
 Klingenbergstraße 16  
 D-32758 Detmold  
 Germany  
 Fon: +49 5231 14-0  
 Fax: +49 5231 14-292083  
 www.weidmueller.com

## Technische Daten

### Anschlussdaten

Leiteranschlusstechnik	Schraubanschluss	Abisolierlänge Bemessungsanschluss	8 mm
Anzugsdrehmoment, min.	0,5 Nm	Anzugsdrehmoment, max.	0,8 Nm
Klemmbereich, Bemessungsanschluss	1,5 mm <sup>2</sup>	Klemmbereich, min.	0,25 mm <sup>2</sup>
Klemmbereich, max.	4 mm <sup>2</sup>	Leiteranschlussquerschnitt, eindrätig, min.	0,25 mm <sup>2</sup>
Leiteranschlussquerschnitt, eindrätig, max.	4 mm <sup>2</sup>	Leiteranschlussquerschnitt, feindrätig, min.	0,25 mm <sup>2</sup>
Leiteranschlussquerschnitt, feindrätig, max.	4 mm <sup>2</sup>	Leiteranschlussquerschnitt, feindrätig AEH mit Kunststoffkragen DIN 46228/4, min.	0,25 mm <sup>2</sup>
Leiteranschlussquerschnitt, feindrätig AEH mit Kunststoffkragen DIN 46228/4, max.	4 mm <sup>2</sup>	Leiteranschlussquerschnitt, feindrätig, AEH (DIN 46228-1), min.	0,25 mm <sup>2</sup>
Leiteranschlussquerschnitt, feindrätig, AEH (DIN 46228-1), max.	4 mm <sup>2</sup>	Klingenmaß	Gr. PH1
Lehrdorn nach 60 947-1	A3		

### Klassifikationen

ETIM 5.0	EC001456	ETIM 6.0	EC001456
eClass 6.2	27-37-16-03	eClass 7.1	27-37-16-03
eClass 8.1	27-37-16-03	eClass 9.0	27-37-16-03
eClass 9.1	27-37-16-03		

### Zulassungen

Zulassungen



ROHS Konform

### Downloads

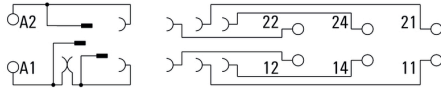
Engineering-Daten	<a href="#">EPLAN, WSCAD</a>
Engineering-Daten	<a href="#">STEP</a>
Zulassung / Zertifikat / Konformitätsdokument	<a href="#">DE_PA_5600_160310_002.pdf</a>

**D-SERIES DRI  
SDI 2CO**

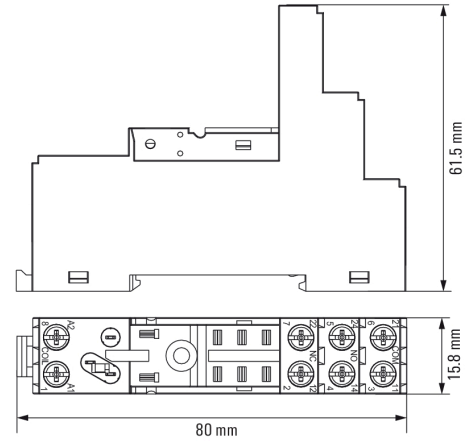
**Weidmüller Interface GmbH & Co. KG**  
 Klingenbergstraße 16  
 D-32758 Detmold  
 Germany  
 Fon: +49 5231 14-0  
 Fax: +49 5231 14-292083  
 www.weidmueller.com

**Zeichnungen**

**Schaltbild**



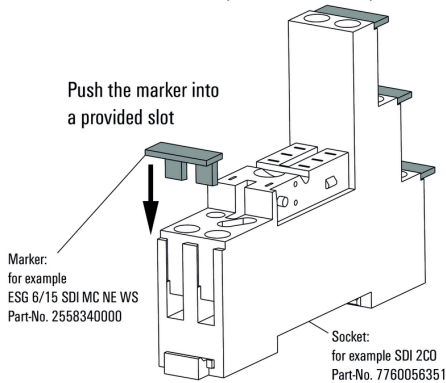
**Maßbild**



**Anwendungsbeispiel**

**How to install marker**

on screw connection sockets (four slots available)



**Montage des Markierers  
auf Sockeln mit Schraubanschluss  
(4 Steckplätze verfügbar)**