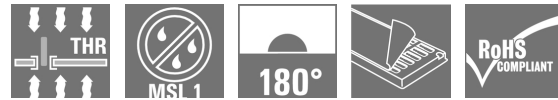


**OMNIMATE Data - RJ45 Buchsen Übertrager  
RJ45M R1V 1.9N4YG/YG TY**

**Weidmüller Interface GmbH & Co. KG**  
Klingenbergstraße 16  
D-32758 Detmold  
Germany  
Fon: +49 5231 14-0  
Fax: +49 5231 14-292083  
www.weidmueller.com



RJ45 Übertrager-Buchsen (magnetics) für Gigabit-Anwendungen (1000 Base-T) mit integrierter Kompensation wirkt aktiv induktiven und kapazitiven Kopplungen entgegen und spart Platz auf der Platine.

- Das Produktsortiment umfasst folgende Ausführungen:
- 90°, liegend (horizontal) und 180°, stehend (vertikal)
  - Rasthaken oben und unten (latch up / latch down)
  - THT-, THR- oder SMT-Lötverfahren
  - Vielzahl verschiedener Bauformen auch mit integrierte LEDs und Schirm-Kontaktfahnen
  - Übertragungsgeschwindigkeiten bis 1 Gbit/s
  - Ausführung verpackt im Tray (TY) oder auf Rolle (Tape-on-Reel, RL)
  - Kompatibel mit modularem RJ45 Stecker gemäß ANSI / TIA-1096-A und IEC 60603
  - Spannungsfestigkeit  $\geq 1500V$  AC RMS (2250V AC Scheitelwert) gemäß IEEE 802.3
  - Spannungsfestigkeit  $\geq 1500V$  AC (Scheitelwert) oder  $\geq 1500V$  DC gemäß IEC 60603
  - Erfüllung der Anforderungen nach IEEE 802.3 (1000Base-T, 1Gbit/s, IEEE 802.3ab bzw. 100Base-Tx, 100Mbit/s, IEEE 802.3u)

**Eigenschaften und Vorteile:**

- Erweiterter Temperaturbereich von  $-40\text{ °C}$  bis  $+85\text{ °C}$ , für maximale Leistungsfähigkeit

- Verstärkte Goldschicht ( $30\mu$ ) für verbesserten Korrosionsschutz
- Mindestens 3mm Stand-off gewährleistet ein perfektes Lötergebnis

**Allgemeine Bestelldaten**

Typ	RJ45M R1V 1.9N4YG/YG TY
Best.-Nr.	<a href="#">2562140000</a>
Ausführung	Leiterplattensteckverbinder, RJ45-Buchsen Übertrager, THT/THR-Lötanschluss, 1.27 mm, Polzahl: 8, 180°, Gold über Nickel, schwarz, Tray (Handbestückung)
GTIN (EAN)	4050118570588
VPE	120 Stück
Verpackung	Tray (Handbestückung)

## OMNIMATE Data - RJ45 Buchsen Übertrager RJ45M R1V 1.9N4YG/YG TY

**Weidmüller Interface GmbH & Co. KG**  
Klingenbergstraße 16  
D-32758 Detmold  
Germany  
Fon: +49 5231 14-0  
Fax: +49 5231 14-292083  
www.weidmueller.com

### Technische Daten

#### Abmessungen und Gewichte

Breite	16 mm	Breite (inch)	0,63 inch
Höhe	18,9 mm	Höhe (inch)	0,744 inch
Höhe niedrigstbauend	17 mm	Tiefe	16,8 mm
Tiefe (inch)	0,661 inch	Nettogewicht	7 g

#### Temperaturen

Betriebstemperatur, max.	85 °C	Betriebstemperatur, min.	-40 °C
Lagertemperatur, max.	85 °C	Lagertemperatur, min.	-40 °C

#### Umweltanforderungen

REACH SVHC	Lead 7439-92-1
------------	----------------

#### Elektrische Eigenschaften

Isolationswiderstand	> 500 MΩ	Nennspannung	125 V AC
Nennstrom	1,5 A	Spannungsfestigkeit Kontakt / Kontakt	1000 V DC
Spannungsfestigkeit Kontakt / Schirm	1500 V DC		

#### Systemkennwerte

Abgangswinkel	180°	Anschlussart	Buchse
Anzahl Lötstifte pro Pol	1	Farbe LED links	grün / gelb
LED	Ja	Montage auf der Leiterplatte	THT/THR-Lötanschluss
Polzahl	8	Produktfamilie	OMNIMATE Data - RJ45 Buchsen Übertrager
Raster in Zoll (P)	0,05 inch	Raster in mm (P)	1,27 mm
Schirm tabs	keine	Schirmmaterial	Messing
Schirmoberfläche	vernickelt	Schirmung	Ja
Schutzart	IP20	Steckzyklen	750
Übertragungsrate	10/100 MBit/s		

#### Werkstoffdaten

Isolierstoff	PA 9T	Farbe	schwarz
Farbtabelle (ähnlich)	RAL 9011	Isolierstoffgruppe	II
CTI	≥ 500	Isolationswiderstand	> 500 MΩ
Moisture Level (MSL)	1	Brennbarkeitsklasse nach UL 94	V-0
Kontaktbasismaterial	Phosphor-Bronze	Kontaktoberfläche	Gold über Nickel
Schichtaufbau - Steckkontakt	30-80 μ" Ni / 30- μ" Au	Lagertemperatur, min.	-40 °C
Lagertemperatur, max.	85 °C	Betriebstemperatur, min.	-40 °C
Betriebstemperatur, max.	85 °C		

#### Verpackungen

Verpackung	Tray (Handbestückung)	VPE Länge	0,32 m
VPE Breite	0,19 m	VPE Höhe	0,065 m

#### Klassifikationen

ETIM 6.0	EC002637	eClass 6.2	27-25-05-04
eClass 9.0	27-44-04-02	eClass 9.1	27-44-04-02

**Datenblatt**

**OMNIMATE Data - RJ45 Buchsen Übertrager  
RJ45M R1V 1.9N4YG/YG TY**

**Weidmüller Interface GmbH & Co. KG**  
Klingenbergstraße 16  
D-32758 Detmold  
Germany  
Fon: +49 5231 14-0  
Fax: +49 5231 14-292083  
[www.weidmueller.com](http://www.weidmueller.com)

**Technische Daten**

**Zulassungen**

Zulassungen



ROHS

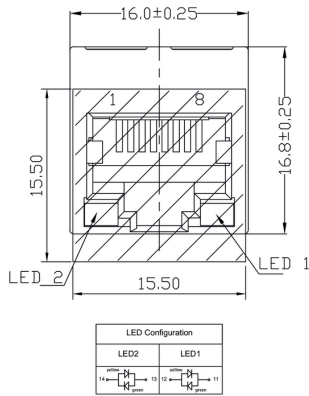
Konform

**OMNIMATE Data - RJ45 Buchsen Übertrager  
RJ45M R1V 1.9N4YG/YG TY**

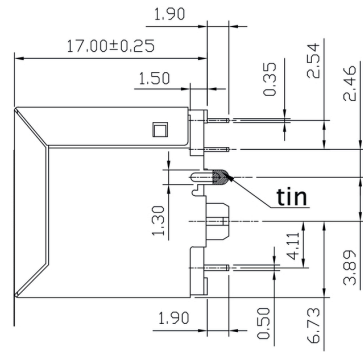
**Weidmüller Interface GmbH & Co. KG**  
Klingenbergstraße 16  
D-32758 Detmold  
Germany  
Fon: +49 5231 14-0  
Fax: +49 5231 14-292083  
www.weidmueller.com

**Zeichnungen**

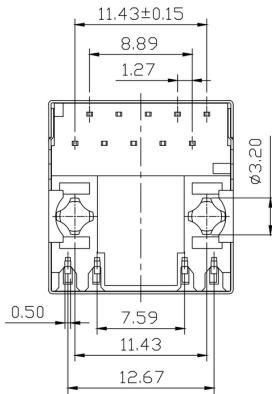
**Maßzeichnung**



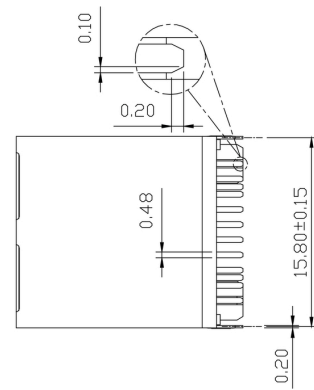
**Maßzeichnung**



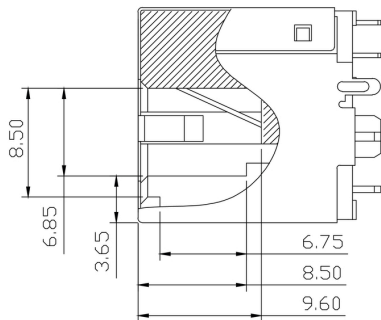
**Maßzeichnung**



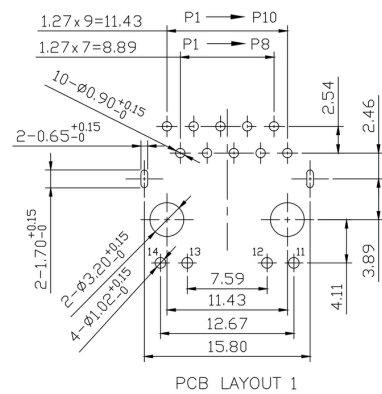
**Maßzeichnung**



**Maßzeichnung**



**Leiterplatten-Layout**

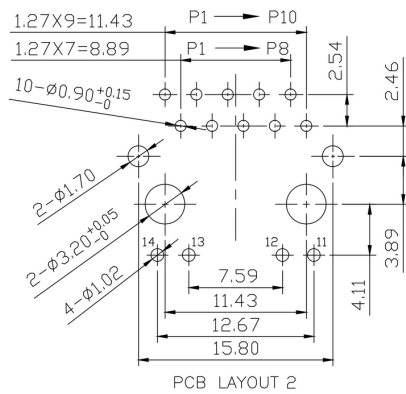


**OMNIMATE Data - RJ45 Buchsen Übertrager  
RJ45M R1V 1.9N4YG/YG TY**

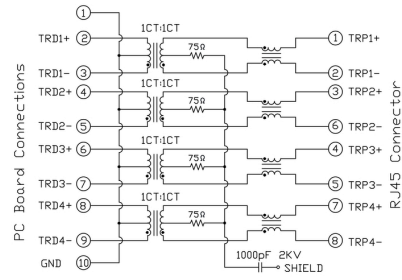
**Weidmüller Interface GmbH & Co. KG**  
 Klängenbergstraße 16  
 D-32758 Detmold  
 Germany  
 Fon: +49 5231 14-0  
 Fax: +49 5231 14-292083  
 www.weidmueller.com

**Zeichnungen**

**Leiterplatten-Layout**



**Schaltbild**



## OMNIMATE Data - RJ45 Buchsen Übertrager RJ45M R1V 1.9N4YG/YG TY

**Weidmüller Interface GmbH & Co. KG**  
 Klingenbergstraße 16  
 D-32758 Detmold  
 Germany  
 Fon: +49 5231 14-0  
 Fax: +49 5231 14-292083  
 www.weidmueller.com

# Zeichnungen

## Schaltbild

### Characteristics

Inductance	350 µH min. @ 100 kHz, 100 mV, 8 mA DC Bias
Leakage Inductance	0.3 µH max. @ 100 kHz, 100 mV
Insertion Loss	1.1 dB max. @ (1 - 100) MHz
Return Loss	18 dB min. @ (1 - 30) MHz 16 dB min. @ (30 - 60) MHz 12 dB min. @ (60 - 80) MHz
Cross Talk	30 dB min. @ (1 - 100) MHz
Common Mode Rejection	30 dB min. @ (1 - 100) MHz

## Typenschlüssel

RJ45	G1	R	1	U	3.2	E	4	GY/GY	TY	RJ45G1 R1U 3.2E4GY/GY TY
<b>Packaging</b>	<b>TY</b>	Tray in box (manual assembly)								
	<b>RL</b>	Tape on Reel (automated assembly)								
<b>LED</b>	<b>Y/G</b>	Yellow/Green								
	<b>G/Y</b>	Green/Yellow (standard)								
	<b>GY/GY</b>	Green-Yellow/Green-Yellow								
	<b>O/G</b>	Orange/Green								
	<b>R/O</b>	Red/Orange								
	<b>...</b>	... (further combinations possible)								
	<b>N</b>	without LED								
<b>Contact surface thickness</b>	<b>4</b>	1 = 3µ", 2 = 6µ", 3 = 15µ", 4 = 30µ", 5 = 50µ"								
<b>EMI tabs (ground fingers)</b>	<b>E</b>	E = with EMI tabs								
	<b>N</b>	N = without EMI tabs								
<b>Solder Pin length</b>	<b>3.2</b>	3.2 mm								
	<b>1.6</b>	1.6 mm								
	<b>D</b>	SMD								
<b>Direction, latch style</b>	<b>U</b>	Horizontal (90°, side entry), latch up								
	<b>D</b>	Horizontal (90°, side entry), latch down								
	<b>V</b>	Vertical (180°, top entry)								
	<b>Y</b>	Diagonal (45°), latch up								
<b>Number of Ports</b>	<b>1</b>	1 Port								
	<b>12; 14; ...</b>	multi ports side by side, Multiport								
	<b>21; 41; ...</b>	multi ports about each other, Multilevel								
<b>Assembly on PCB</b>	<b>R</b>	Through Hole Reflow - THR								
	<b>S</b>	Soldering process: Wave or Reflow soldering								
	<b>S</b>	Surface Mount Technology - SMT								
	<b>T</b>	Soldering process: Reflow soldering								
	<b>T</b>	Through Hole Technology - THT								
	<b>T</b>	Soldering process: Wave								
<b>Performance Category</b>	<b>C5</b>	Category 5								
	<b>C6</b>	Category 6								
	<b>C6A</b>	Category 6A								
	<b>C5e</b>	Category 5e								
	<b>M</b>	10/100 Mbit								
	<b>G1</b>	10/100/1000 Mbit								
	<b>G10</b>	10 Gbit								
	<b>U</b>	Unshielded								
	<b>MP</b>	10/100 Mbit with POE								
	<b>MP+</b>	10/100 Mbit with POE+								

## Empfohlene Wellen-Lötprofile

**Weidmüller Interface GmbH & Co. KG**  
 Klängenbergstraße 16  
 D-32758 Detmold  
 Germany  
 Fon: +49 5231 14-0  
 Fax: +49 5231 14-292083  
 www.weidmueller.com

### Einzelwelle:



### Doppelwelle:



### Wellen-Lötprofile

Bedrahtete Anschlüsselemente sind in Anlehnung an die Norm DIN EN 61760-1 zu verarbeiten. Anbei zwei Empfehlungen für praxisbezogene Wellenlötprofile, mit denen Leiterplattenanschlussklemmen und Steckverbinder von Weidmüller qualifiziert sind.

Bei der Wahl eines passenden Profils für Ihre Anwendung sind unter anderem folgende Faktoren zu beachten:

- Stärke der Leiterplatte
- Cu-Anteile in den Lagen
- Ein-/Beidseitige Bestückung
- Produktspektrum
- Aufheiz- und Abkühlrate

Die Einzel- und Doppelwelle zeigt jeweils den empfohlenen Verarbeitungsbereich inkl. der maximalen Löttemperatur von 260°C. In der Praxis liegt die maximale Löttemperatur sehr häufig weit unter dem o.g. Maximalprofil.

## Empfohlenes Reflow-Lötprofil

**Weidmüller Interface GmbH & Co. KG**  
 Klingenbergstraße 16  
 D-32758 Detmold  
 Germany  
 Fon: +49 5231 14-0  
 Fax: +49 5231 14-292083  
 www.weidmueller.com



### Reflow Lötprofil

Das ideale Temperaturprofil für die Surface Mount Technology (SMT) ist eine häufig gestellte Frage in der Produktionswelt. Eine eindeutige Antwort gibt es nicht. Der Temperatur-Zeit-Verlauf ist abhängig von den Verarbeitungseigenschaften der Lotpaste und den Belastungsgrenzen der Bauelemente.

Folgende Parameter sind zu berücksichtigen:

- Vorheizzeit
- Maximale Temperatur
- Zeit oberhalb des Pasten-Schmelzpunktes
- Abkühlzeit
- maximaler Aufheizgradient
- minimaler Abkühlgradient

Das von uns empfohlene Lötprofil beschreibt den typischen Verlauf sowie die Prozessgrenzen. In der Vorheizphase werden Platine und Bauelemente schonend vorgeheizt. Der Aufheizgradient beträgt  $\leq +3 \text{ K/s}$ . Parallel dazu wird die Lotpaste ‚aktiviert‘. In der Zeit oberhalb der Schmelztemperatur 217 °C wird das Lot flüssig, verbindet die Bauelemente mit den Anschlüssen auf der Platine. Dabei wird die maximale Temperatur von 245 °C bis 254 °C zwischen 10 und 40 Sekunden gehalten. In der Abkühlzeit bei  $\geq -6 \text{ K/s}$  härtet das Lot aus. Platine und Bauelemente werden nicht zu rasch abgekühlt, um Spannungsrisse zu vermeiden.