

Bestellbezeichnung	Artikelnummer	EAN Code
PD 360/8 Slave weiß	EM10425028	4015120425028



Kurzbeschreibung

- "Slave"-Präsenzmelder zur Erweiterung des Erfassungsbereiches eines "Master"-Präsenzmelders mit 360° Erfassungsbereich für die Deckenmontage
- Reichweite von bis zu 8 m im Durchmesser für eine kostengünstige Systemerweiterung mit bis zu 6 weiteren Nebenstellen
- Anschluss des "Slave"-Melders ist an folgende Präsenzmelder möglich:
 - PD 360i/8
 - PD 360i/24
 - PD 360i/Korridor
 - PD 180i/R

Technische Daten

Netzspannung	230 V/50 Hz
Leistungsaufnahme ca.	< 0,4 W
Erfassungsbereich	360°
Reichweite	ca. 8 m im Ø, bei einer Montagehöhe von 3 m bis 5 m
Zulässige Umgebungstemperatur	0 °C...+50 °C
Schutzart	IP 20 als Unterputz-Version, IP 54 mit Aufputzdose (separat bestellen)
Schutzklasse	II
Gehäusematerial	UV-stabilisiertes Polycarbonat
Abmessungen ca.	Höhe 63 mm, Ø 140 mm
Einbaumaß	Einbautiefe [mm] 15 mm, Einbaulochmaß Ø 68 mm
Relative Luftfeuchte Konformität	5 - 93 %, nicht kondensierend CE, RoHS

Zubehör

- EM10410017 - PD 180i/R
- EM10425004 - PD 360i/8 weiß
- EM10425103 - PD 360i/24 weiß
- EM10425158 - PD 360i/Korridor weiß
- EM10425400 - Aufputzdose IP 54 weiß
- EM10425417 - Aufputzdose IP 54 silber
- EM10425455 - Abdeck-Set 360/8 silber
- EM10425608 - Schutzkorb 180/90 weiß
- EM10425615 - Schutzkorb 165/70 weiß

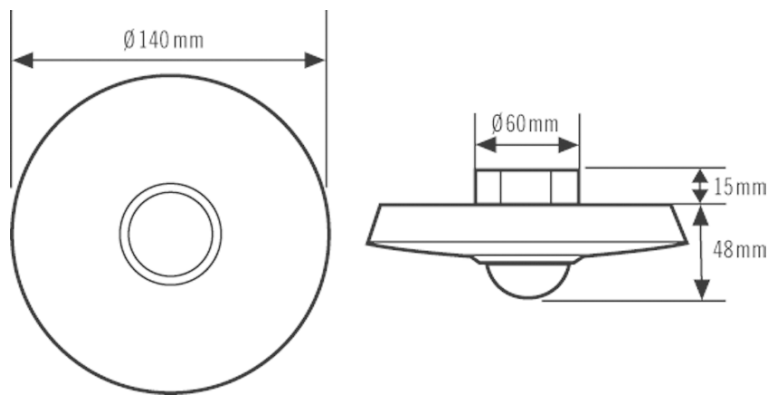
Hinweis: Es können max. 6 "Slave"-Geräte an einen "Master" angeschlossen werden. Die Montageleitungslänge zwischen "Master" und "Slave" sollte 100 m nicht überschreiten.

Hinweis: Die Abdeckblende und der Designring sind auswechsel- und lackierbar, somit kann das Gerät farblich den Montageorten angepasst werden.

Bestellbezeichnung	Artikelnummer	EAN Code
PD 360/8 Slave weiß	EM10425028	4015120425028



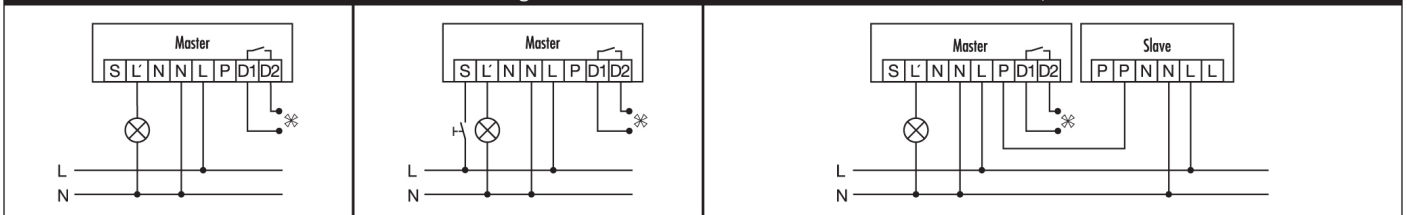
Maße in mm



Präsenzmelder PD 360i/8 - Master, PD 360i/24 - Master

Kombinierbar mit Slave-Ausführung

PD 360/8 Slave, PD 360/24 Slave



Standardbetrieb

Standardbetrieb mit zusätzlicher Ansteuerung durch Schließtaster. Bei Bedarf kann das Licht durch den Taster manuell ein- bzw. ausgeschaltet werden.

Master-Slave-Schaltung:
Das Master-Gerät schaltet angeschlossene Verbraucher je nach eingestellten Parametern. Die Slave-Geräte dienen nur der Präsenzerfassung und geben bei erkannter Bewegung einen Impuls an das Master-Gerät.
Achtung: Es können max. 6 Slave-Geräte an ein Master-Gerät angeschlossen werden.

Hinweis: Eine Parallelschaltung der Präsenzmelder ist nicht zulässig. Zur Erweiterung des Erfassungsbereiches die zugehörigen Slave-Geräte (Zubehör) nutzen.