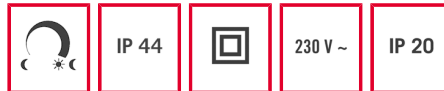
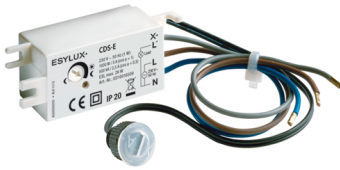


Bestellbezeichnung	Artikelnummer	EAN Code
CDS-E weiß	ED10016509	4015120016509



### Kurzbeschreibung

- Dämmerungsschalter zum nachträglichen Einbau in Außenleuchten und Abzweigboxen
- Kleine Bauform ermöglicht flexiblen Einsatz
- Hohe Schaltleistung ESL und PL bis 26 W

### Technische Daten

Netzspannung	230 V/50 Hz
Leistungsaufnahme	< 0,9 W
ca.	
Zulässige Umgebungstemperatur	-25 °C...+70 °C
Schutzart	Leistungsteil IP 20, Sensorabdeckung IP 44
Schutzklasse	II
Montageart	Einbaumontage
Gehäusematerial	UV-stabilisiertes Polycarbonat
Abmessungen ca.	Höhe 26 mm x Breite 70 mm x Länge 24 mm
Lichtwert	5 - 300 Lux
Einschaltverzögerung	60 Sek.
[s]	
Ausschaltverzögerung	60 Sek.
[s]	
Lochmaß Sensor	Ø 12 mm

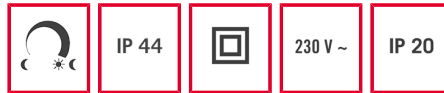
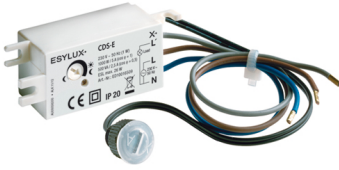
### Zubehör

Wichtig: Bei Montage des CDS-E in geschlossenen Leuchten sollten nur Leuchtmittel bis max. 40 W eingesetzt werden. Höhere Leistung führt zu höheren Temperaturen und kann bei über +50 °C zur Zerstörung des CDS-E führen.

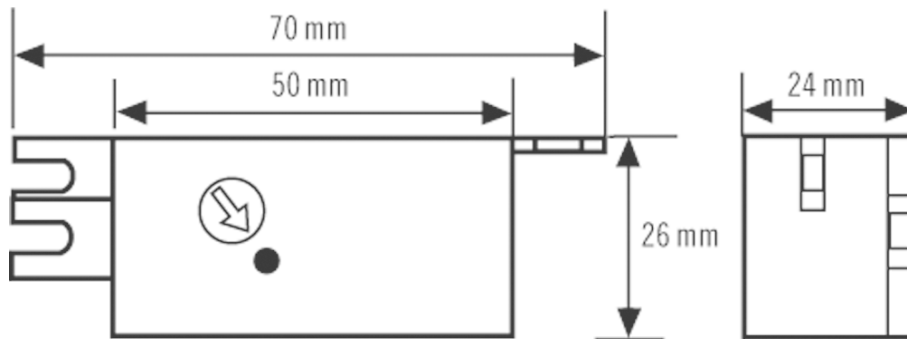
Bestellbezeichnung  
CDS-E weiß

Artikelnummer  
ED10016509

EAN Code  
4015120016509



Maße in mm



SCHALTPLÄNE

