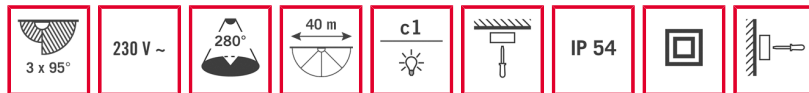


Bestellbezeichnung	Artikelnummer	EAN Code
RC 280i weiß	EM10015717	4015120015717



Kurzbeschreibung

- Bewegungsmelder mit 280° Erfassungsbereich und großer Reichweite
- 360° Unterkriechschutz für eine lückenlose Erfassung, abschaltbar per Fernbedienung
- Fest hinterlegtes Werksprogramm für eine sofortige Betriebsbereitschaft

Technische Daten

Netzspannung	230 V/50 Hz
Leistungsaufnahme	< 0,3 W
ca.	
Erfassungsbereich	280° (3 x 95° separat einstellbar) und 360° Unterkriechschutz
Reichweite	ca. 20 m im Ø, bei einer Montagehöhe von 2,5 m
Reichweitenanpassung	elektronisch, mechanisch, je Sensor, 3 x 95°
Einstellmöglichkeiten	mechanisch über Einstellregler, elektronisch über Infrarot-Fernbedienungen Mobil-RCi, Mobil-RCi-M (separat bestellen)
Zulässige Umgebungstemperatur	-25 °C...+55 °C
Schutzart	IP 54
Schutzklasse	II
Montageart	Decken- und Wandmontage, Innen- und Außeneckmontage
Gehäusematerial	UV-stabilisiertes Polycarbonat
Abmessungen ca.	Höhe 105 mm x Breite 78 mm x Länge 135 mm
Lieferumfang	inklusive RC Ecksocket, inklusive Linienmaske
Slave-Eingang	nein
Lichtwert	ca. 2 - 2500 Lux
Einschaltverzögerung	0 s
[s]	
Ausschaltverzögerung	5 s
[s]	

Zubehör

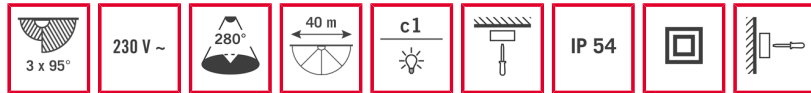
- EM10016004 - Mobil-RCi silber
- EM10016011 - Mobil-RCi-M silber
- EM10016110 - RC Ecksocket weiß
- EP10426988 - RC-Filter/Löschglied

Hinweis: Es können max. 8 Geräte parallel geschaltet werden. Die Montageleitungs-länge sollte 100 m nicht überschreiten.

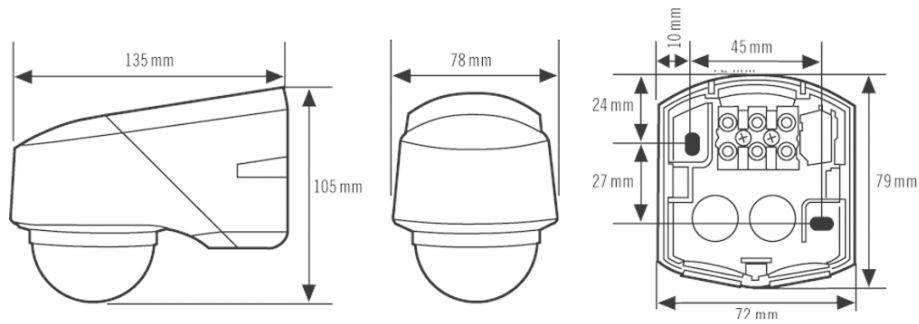
Bestellbezeichnung
RC 280i weiß

Artikelnummer
EM10015717

EAN Code
4015120015717



Maße in mm



SCHALTPLÄNE

