

| | | |
|--------------------|---------------|---------------|
| Bestellbezeichnung | Artikelnummer | EAN Code |
| MD 360/8 weiß | EM10055324 | 4015120055324 |



Kurzbeschreibung

- Bewegungsmelder mit 360° Erfassungsbereich für die Deckenmontage
- Reichweite von bis zu 8 m im Durchmesser für den Einsatz in kleinen Räumen, Durchgangsbereichen, Toiletten, Carports

Technische Daten

| | |
|-------------------------------|--|
| Netzspannung | 230 V/50 Hz |
| Leistungsaufnahme | < 1 W |
| ca. | |
| Erfassungsbereich | 360° |
| Reichweite | ca. 8 m im Ø, bei einer Montagehöhe von 3 m bis 5 m |
| Einstellmöglichkeiten | mechanisch über Einstellregler |
| Zulässige Umgebungstemperatur | 0 °C...+55 °C |
| Schutzart | IP 20 als Unterputz-Version, IP 54 mit Aufputzdose (separat bestellen) |
| Schutzklasse | II |
| Montageart | Deckenmontage |
| Gehäusematerial | UV-stabilisiertes Polycarbonat |
| Abmessungen ca. | Höhe 63 mm, Ø 140 mm |
| Einbaumaß | Einbautiefe [mm] 15 mm, Einbaulochmaß Ø 68 mm |
| Anschlussklemme | 2,5 mm ² / 1,5 mm ² |
| Slave-Eingang | nein |
| Lichtmessung | Mischlicht |
| Lichtwert | ca. 5 - 2000 Lux |
| Einschaltverzögerung | 0 s |
| [s] | |
| Ausschaltverzögerung | 0 s |
| [s] | |
| Relative Luftfeuchte | 5 - 93 %, nicht kondensierend |
| Konformität | CE, RoHS |

Zubehör

- EM10425400 - Aufputzdose IP 54 weiß
- EM10425455 - Abdeck-Set 360/8 silber
- EM10425608 - Schutzkorb 180/90 weiß
- EP10426346 - SRM-230V Relais-Modul weiß
- EP10426353 - ILR-230V Strombegrenzungs-Modul weiß
- EP10426988 - RC-Filter/Löschglied

Hinweis: Die Abdeckblende und der Designring sind auswechsel- und lackierbar, somit kann das Gerät farblich den Montageorten angepasst werden.

Hinweis: Es können max. 6 Geräte parallel geschaltet werden. Die Montageleitungslänge sollte 100 m nicht überschreiten.

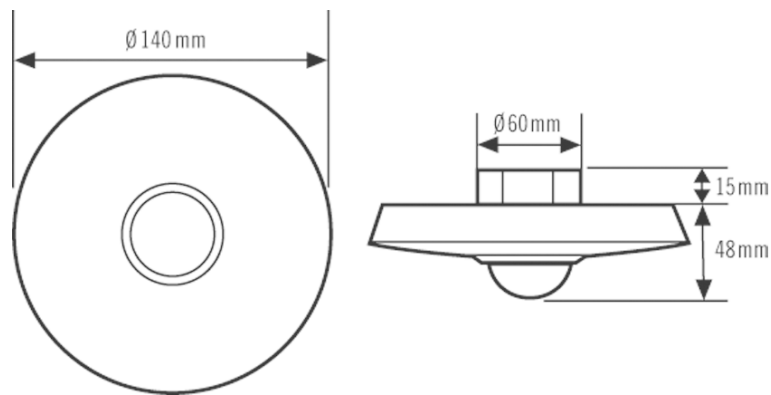
Bestellbezeichnung
MD 360/8 weiß

Artikelnummer
EM10055324

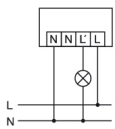
EAN Code
4015120055324



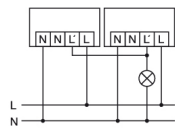
Maße in mm



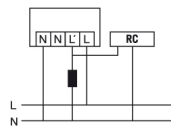
SCHALTPLÄNE



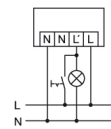
Standardbetrieb



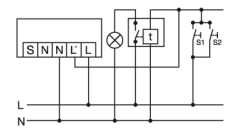
Parallelschaltung von max. 6 Geräten (max. 600 W, min. 80 W, nur ohmsche Last).



Bei Schaltung von Induktivitäten (z. B. Relais, Schütze, Vorschaltgeräte) kann der Einsatz eines RC-Filters erforderlich sein.



Standardbetrieb mit zusätzlicher Dauerlichtfunktion durch externen Schalter.



Parallelschaltung mit Treppenlichtautomatschaltung.