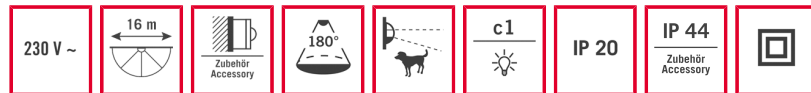


Bestellbezeichnung	Artikelnummer	EAN Code
PD 180i/R	EM10410017	4015120410017



Kurzbeschreibung

- Präsenzmelder mit 180° Erfassungsbereich für die Wandmontage
- Automatische Lichtsteuerung in Abhängigkeit von Anwesenheit und Tageslicht
- 16 A Hochleistungsrelais (Wolfram-Vorlaufkontakt)

Technische Daten

Netzspannung	230 V/50 Hz
Leistungsaufnahme	1,0 W
Erfassungsbereich	ca. 180° horizontal, 60° vertikal
Reichweite	ca. 16 m im Ø, bei einer Montagehöhe von 1,1 m bis 2,2 m
Einstellmöglichkeiten	mechanisch über Einstellregler, elektronisch über Infrarot-Fernbedienungen Mobil-PDi/MDi, Mobil-PDi/MDi-universal (separat bestellen)
Zulässige Umgebungstemperatur	0 °C...+50 °C
Schutzart	IP 20, IP 44 je nach Abdeckung (separat bestellen)
Schutzklasse	II
Montageart	Wandmontage
Gehäusematerial	UV-stabilisiertes Polycarbonat
Abmessungen ca.	Höhe 70 mm x Breite 70 mm x Tiefe 63 mm
Einbaumaß	Einbautiefe [mm] 34 mm, Einbaulochmaß Ø 68 mm
Anschlussklemme	2,5 mm ² / 1,5 mm ²
Slave-Eingang	ja
Lichtmessung	Mischlicht
Lichtwert	ca. 5 - 2000 Lux
Einschaltverzögerung	0 s
[s]	
Ausschaltverzögerung	30 s
[s]	
Kanal 2	HLK
Ausgang	Schalten
Kontakt	potenzialfrei, 230 V ~/2 A, 24 V =/2 A
Schaltleistung Kanal 2	100 W/460 VA
Nachlaufzeit Kanal 2	Impuls/ca. 5 Min. - 120 Min.
Relative Luftfeuchte	5 - 93 %, nicht kondensierend
Konformität	CE, RoHS

Zubehör

- EM10055102 - Abdeckung IP 20 weiß
- EM10055119 - Abdeckung IP 20 signalweiß
- EM10055126 - Abdeckung IP 20 cremeweiß
- EM10055133 - Abdeckung IP 20 anthrazit
- EM10055140 - Abdeckung IP 20 Edelstahl-Optik
- EM10055157 - Abdeckung IP 44 weiß
- EM10055164 - Aufputzdose IP 20/IP 44 weiß
- EM10055270 - Abdeckung IP 20-SKK weiß
- EM10055287 - Abdeckung IP 20-SKJ weiß
- EM10055294 - Abdeckung IP 20-EXX weiß
- EM10410024 - MD/PD 180 Slave
- EM10425509 - Mobil-PDi/MDi silber/blau-metallic
- EP10426988 - RC-Filter/Löschglied
- EP10427107 - Abdeckung IP20-BS1 polar
- EP10427114 - Abdeckung IP20-BS1 weiß
- EP10427121 - Abdeckung IP20-BM2 polar
- EP10427138 - Abdeckung IP20-BM2 weiß
- EP10427145 - Abdeckung IP20-BJSI weiß
- EP10427152 - Abdeckung IP20-BJSI creme
- EP10427169 - Abdeckung IP20-G55 weiß
- EP10427176 - Abdeckung IP20-G55 creme
- EP10433993 - Mobil-PDi/MDi-universal weiß

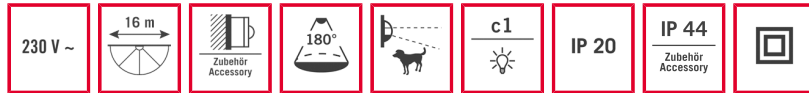
Hinweis: Abdeckung und Fernbedienung bitte separat bestellen.

Hinweis: Es können max. 6 "Slave"-Geräte an einen "Master" angeschlossen werden. Die Montageleitungsänge zwischen "Master" und "Slave" sollte 100 m nicht überschreiten.

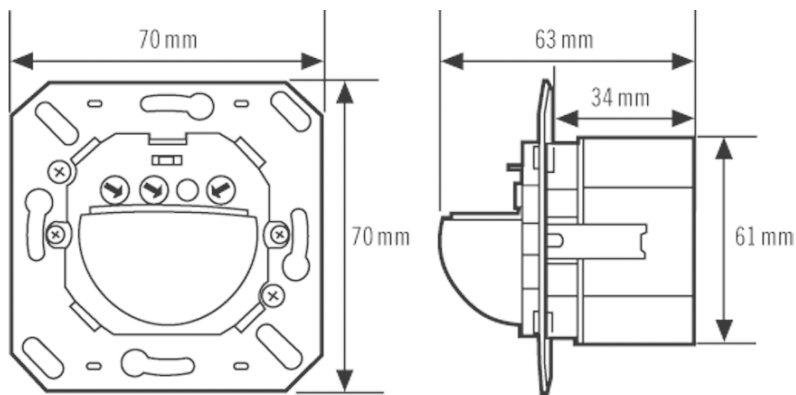
Bestellbezeichnung
PD 180i/R

Artikelnummer
EM10410017

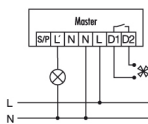
EAN Code
4015120410017



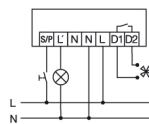
Maße in mm



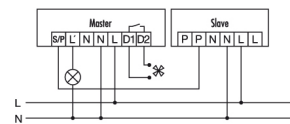
SCHALTPLÄNE



Standardbetrieb



Standardbetrieb mit zusätzlicher Ansteuerung durch Schließtaster. Bei Bedarf kann das Licht durch den Taster manuell ein- bzw. ausgeschaltet werden.



Master-Slave-Schaltung: Das Master-Gerät schaltet angeschlossene Verbraucher je nach eingestellten Parametern. Die Slave-Geräte dienen nur der Präsenzerfassung und geben bei erkannter Bewegung einen Impuls an das Master-Gerät. Achtung: Es können max. 6 Slave-Geräte an ein Master-Gerät angeschlossen werden.

Hinweis: Eine Parallelschaltung der Präsenzmelder ist nicht zulässig. Zur Erweiterung des Erfassungsbereiches die zugehörigen Slave-Geräte (Zubehör) nutzen.