

**SKO TE 20 STBLANK (620 002)**

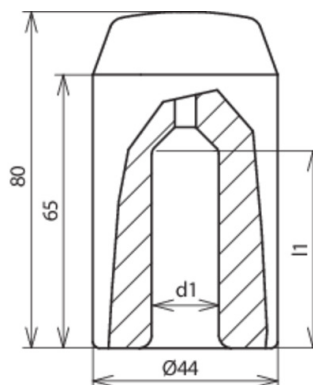


Abbildung unverbindlich

Typ	SKO TE 20 STBLANK
Art.-Nr.	620 002
Ausführung Tiefenerder	für Typen S + Z + AZ (Ø20 mm)
Abmessung (d1 x l1)	13 x 42 mm
Werkstoff	St/blank
Gewicht	857 g
Zolltarifnummer (Komb. Nomenklatur EU)	82055980
GTIN (EAN)	4013364066052
VPE	1 Stk.

Änderungen in Form und Technik, bei Maßen, Gewichten und Werkstoffen behalten wir uns im Sinne des Fortschrittes der Technik vor. Die Abbildungen sind unverbindlich.