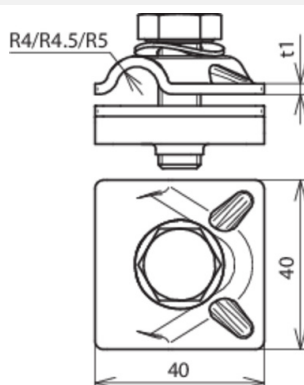




MVK 8.10 SKM10X30 FSC V2A (390 559)



Abbildung unverbindlich



Typ	MVK 8.10 SKM10X30 FSC V2A
Art.-Nr.	390 559
Werkstoff Klemme	NIRO
Klemmbereich Rd	8-10 mm
Materialstärke (t1 / t2)	2,5 mm
Schraube	☒ M10 x 30 mm
Werkstoff Schraube / Mutter	NIRO
Normenbezug	DIN EN 62561-1
Gewicht	98 g
Zolltarifnummer (Komb. Nomenklatur EU)	85389099
GTIN (EAN)	4013364096035
VPE	50 Stk.

Änderungen in Form und Technik, bei Maßen, Gewichten und Werkstoffen behalten wir uns im Sinne des Fortschrittes der Technik vor. Die Abbildungen sind unverbindlich.