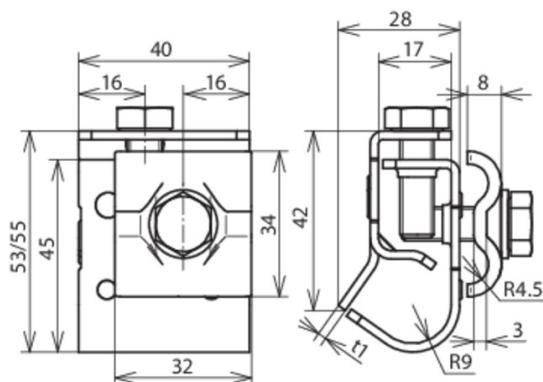




DRK DUL 8.10 W16.22 CU (339 057)



Abbildung unverbindlich



Typ	DRK DUL 8.10 W16.22 CU
Art.-Nr.	339 057 ✓
Bauteilschutz	Dt.Pat. Nr. P 38 35 245.1
Klemmbereich Wulst	16-22 mm
Werkstoff Klemme	Cu
Klemmbereich Rd	8-10 mm
Werkstoff Überleger	Cu
Breite / Materialstärke	40 / 2 mm
Schraube	● M8 x 20 / 25 mm
Werkstoff Schraube	NIRO
Normenbezug	DIN EN 62561-1
Gewicht	150 g
Zolltarifnummer (Komb. Nomenklatur EU)	85389099
GTIN (EAN)	4013364096332
VPE	25 Stk.

Änderungen in Form und Technik, bei Maßen, Gewichten und Werkstoffen behalten wir uns im Sinne des Fortschrittes der Technik vor. Die Abbildungen sind unverbindlich.