



FK KB 6.10 KBF0.7 10 STTZN (365 020)

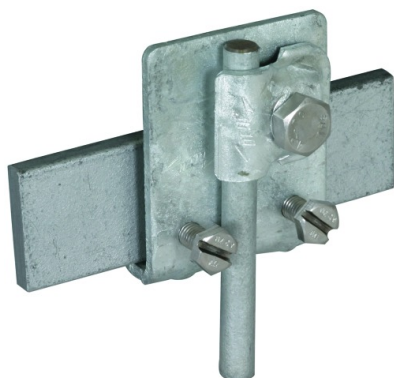
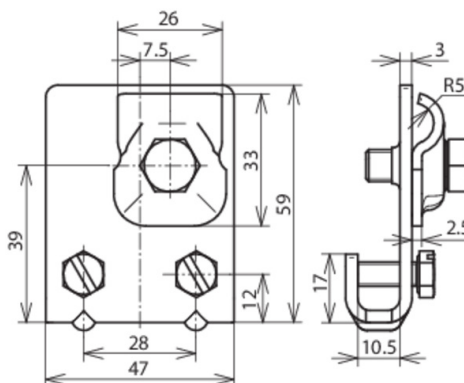


Abbildung unverbindlich



Typ	FK KB 6.10 KBF0.7 10 STTZN
Art.-Nr.	365 020
Klemmbereich Falz	0,7-10 mm
Werkstoff Klemme	St/tZn
Materialstärke (t1)	3 mm
Klemmbereich Rd	6-10 mm
Schraube	☐ M6 x 16 / ☐ M8 x 20 mm
Werkstoff Schraube / Mutter	NIRO
Normenbezug	DIN EN 62561-1
Gewicht	120 g
Zolltarifnummer (Komb. Nomenklatur EU)	85389099
GTIN (EAN)	4013364035126
VPE	50 Stk.

Änderungen in Form und Technik, bei Maßen, Gewichten und Werkstoffen behalten wir uns im Sinne des Fortschrittes der Technik vor. Die Abbildungen sind unverbindlich.