



KS 16 8.10 FL30 OV ZP STTZN (316 163)

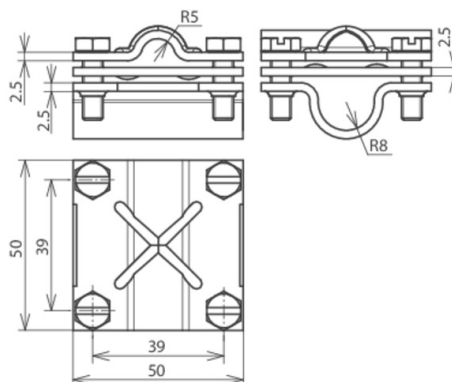
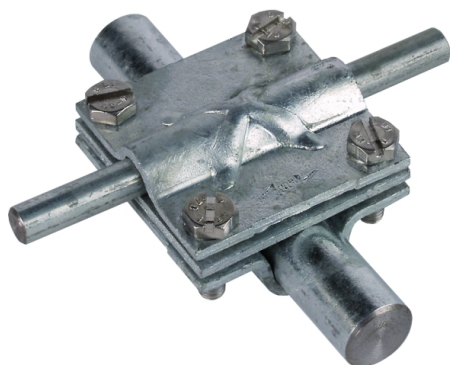


Abbildung unverbindlich

Typ Art.-Nr.	KS 16 8.10 FL30 OV ZP STTZN 316 163
Werkstoff Klemme	St/tZn
Klemmbereich Rd / Rd	16 / 8-10 mm
Klemmbereich Rd / FI	16 / 30 mm
Schraube	M6 x 20 mm
Werkstoff Schraube	NIRO
Abmessung	50 x 50 x 2,5 mm
Zwischenplatte	ja
Normenbezug	DIN EN 62561-1
Gewicht	191 g
Zolltarifnummer (Komb. Nomenklatur EU)	85389099
GTIN (EAN)	4013364024502
VPE	1 Stk.

Änderungen in Form und Technik, bei Maßen, Gewichten und Werkstoffen behalten wir uns im Sinne des Fortschrittes der Technik vor. Die Abbildungen sind unverbindlich.