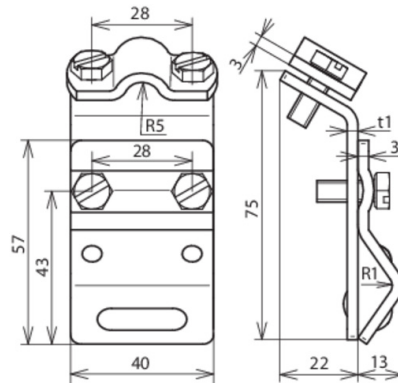




DRK ZS 7.10 W13.25 AL (338 001)



Abbildung unverbindlich



Typ Art.-Nr.	DRK ZS 7.10 W13.25 AL 338 001
Klemmbereich Wulst	13-25 mm
Werkstoff Klemme	Al
Klemmbereich Rd	7-10 mm
Werkstoff Überleger	Al
Breite / Materialstärke	40 / 3 mm
Schraube	⚙ M6 x 16 mm
Werkstoff Schraube	NIRO
Normenbezug	DIN EN 62561-1
Gewicht	68 g
Zolltarifnummer (Komb. Nomenklatur EU)	85389099
GTIN (EAN)	4013364054172
VPE	25 Stk.

Änderungen in Form und Technik, bei Maßen, Gewichten und Werkstoffen behalten wir uns im Sinne des Fortschrittes der Technik vor. Die Abbildungen sind unverbindlich.