



UTK 8.10 8.10 ZP V2A (459 129)

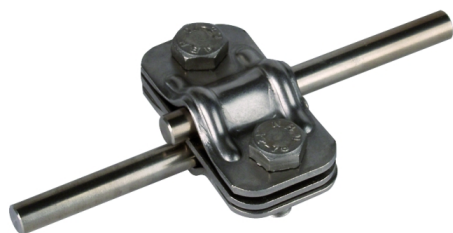
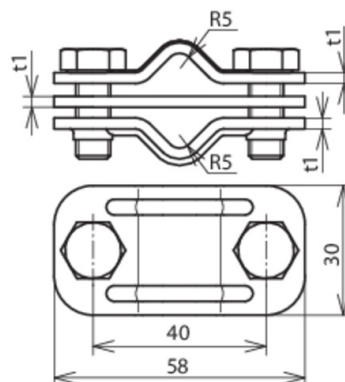


Abbildung unverbindlich



Typ Art.-Nr.	UTK 8.10 8.10 ZP V2A 459 129
Werkstoff	NIRO
Klemmbereich Rd / Rd	8-10 / 8-10 mm
Schraube	☒ M8 x 20 mm
Werkstoff Schraube	NIRO
Schraubenabstand	40 mm
Materialstärke (t1)	2,5 mm
Normenbezug	DIN EN 62561-1
Gewicht	120 g
Zolltarifnummer (Komb. Nomenklatur EU)	85389099
GTIN (EAN)	4013364051386
VPE	50 Stk.

Änderungen in Form und Technik, bei Maßen, Gewichten und Werkstoffen behalten wir uns im Sinne des Fortschrittes der Technik vor. Die Abbildungen sind unverbindlich.