



AK 6.10 KB S KBF3 18 V2A (372 119)

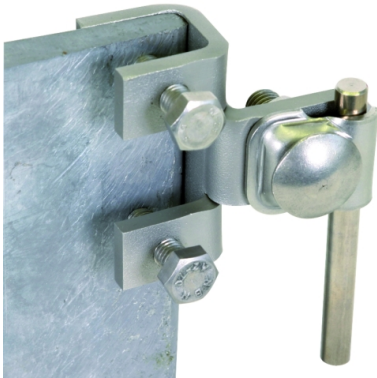
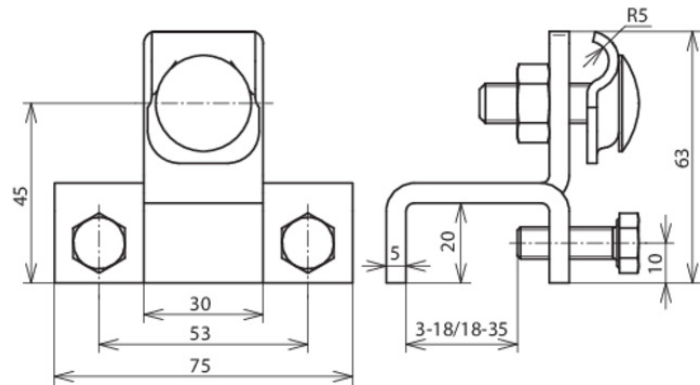


Abbildung unverbindlich



Typ	AK 6.10 KB S KBF3 18 V2A
Art.-Nr.	372 119
Klemmbereich	3-18 mm
Werkstoff Klemme	NIRO
Klemmbereich Rd	6-10 mm
Schraube	● M8x 25 mm
Werkstoff Schraube / Mutter	NIRO
Normenbezug	DIN EN 62561-1
Gewicht	277 g
Zolltarifnummer (Komb. Nomenklatur EU)	85389099
GTIN (EAN)	4013364119178
VPE	25 Stk.

Änderungen in Form und Technik, bei Maßen, Gewichten und Werkstoffen behalten wir uns im Sinne des Fortschrittes der Technik vor. Die Abbildungen sind unverbindlich.