



KS 7.10 B10.5 AL (347 205)

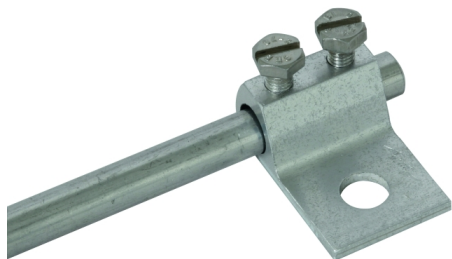
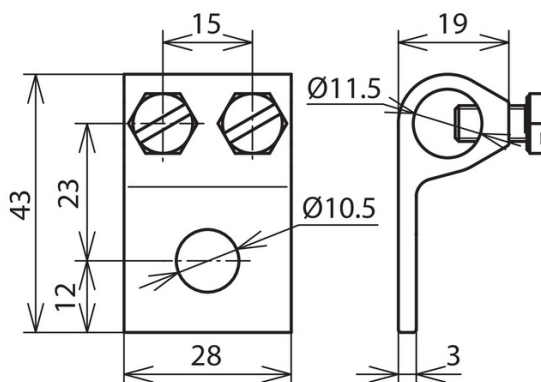


Abbildung unverbindlich



Typ	KS 7.10 B10.5 AL
Art.-Nr.	347 205
Klemmbereich Rd	7-10 mm
Werkstoff	Al
Befestigungsloch Ø	10,5 mm
Schraube	⚙ M6 x 12 mm
Werkstoff Schraube	NIRO
Normenbezug	DIN EN 62561-1
Gewicht	25 g
Zolltarifnummer (Komb. Nomenklatur EU)	85389099
GTIN (EAN)	4013364136601
VPE	100 Stk.

Änderungen in Form und Technik, bei Maßen, Gewichten und Werkstoffen behalten wir uns im Sinne des Fortschrittes der Technik vor. Die Abbildungen sind unverbindlich.