

NS 7.10 FL30 MZ 2 AL (481 002)

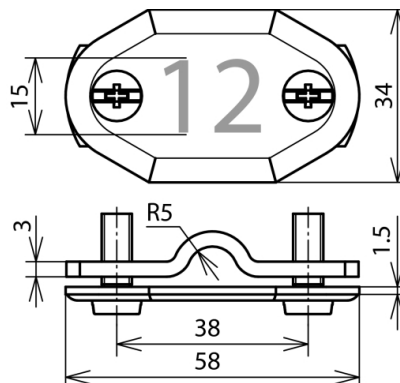


Abbildung unverbindlich

Typ	NS 7.10 FL30 MZ 2 AL
Art.-Nr.	481 002
Werkstoff	Al
Nummer	2
Klemmbereich Rd / Fl	7-10 / 30 mm
Schraube	⚙ M6 x 16 mm
Werkstoff Schraube	NIRO
Normenbezug	DIN 48821
Gewicht	26 g
Zolltarifnummer (Komb. Nomenklatur EU)	83100000
GTIN (EAN)	4013364161009
VPE	1 Stk.

Änderungen in Form und Technik, bei Maßen, Gewichten und Werkstoffen behalten wir uns im Sinne des Fortschrittes der Technik vor. Die Abbildungen sind unverbindlich.

Sämtliche Nummernschilder auf Anfrage mit anderer Nummerierung oder Beschriftung erhältlich!