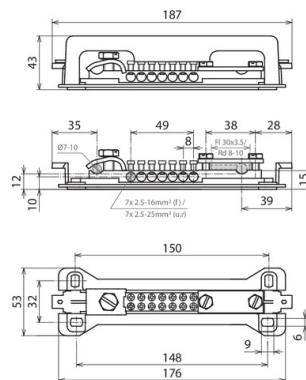


## PAS 9AK (563 050)



Abbildung unverbindlich



Typ Art.-Nr.	PAS 9AK 563 050
Anschluss (eindrätig u / mehrdrätig r / feindrätig f)	7 x 2,5-25 mm <sup>2</sup> (Leitertyp u, r); 7 x 2,5-16 mm <sup>2</sup> (Leitertyp f)
Anschluss Rd	1 x 7-10 mm
Anschluss FI / Rd	1 x -30 x 3,5 od. 8-10 mm
Kontaktschiene	<b>Ms</b>
Querschnitt	35 mm <sup>2</sup>
Befestigung	[4x] 6 x 9 mm
Abdeckhaube	K (grau)
Gewicht	226 g
Zolltarifnummer (Komb. Nomenklatur EU)	85369010
GTIN (EAN)	4013364054707
VPE	1 Stk.

Änderungen in Form und Technik, bei Maßen, Gewichten und Werkstoffen behalten wir uns im Sinne des Fortschrittes der Technik vor. Die Abbildungen sind unverbindlich.