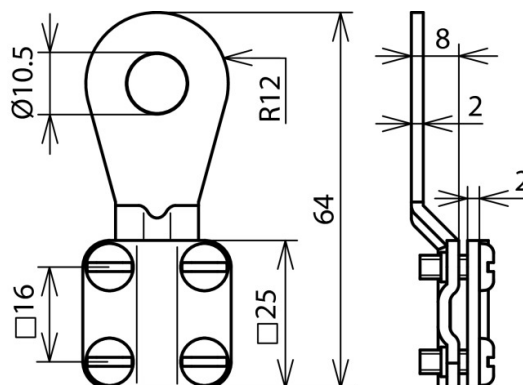


EKSG 10 AQ6 16 CUGALZN (444 009)



Abbildung unverbindlich



Typ	EKSG 10 AQ6 16 CUGALZN
Art.-Nr.	444 009
Leitungsquerschnitt	6-16 mm ²
Kabelschuh Passung	M10
Werkstoff	Cu/gal Sn
Schraube	⬆ M4 x 10 mm
Werkstoff Schraube	St/gal Zn
Zulassung	nach VG 95 211
Zulassungsurkunde	K17/96 170
Gewicht	36 g
Zolltarifnummer (Komb. Nomenklatur EU)	85369010
Militärische Bezeichnung	VG 96933 T14 B002A
Versorgungs-Nr.	5940-12-156-9127
GTIN (EAN)	4013364029309
VPE	1 Stk.

Änderungen in Form und Technik, bei Maßen, Gewichten und Werkstoffen behalten wir uns im Sinne des Fortschrittes der Technik vor. Die Abbildungen sind unverbindlich.

Sollen die Produkte gemäß den Vorgaben in den VG-Normen verpackt werden, muss dies bei der Bestellung explizit angegeben werden.