



KS 8.10 16 FL30 ZP V4A (319 219)

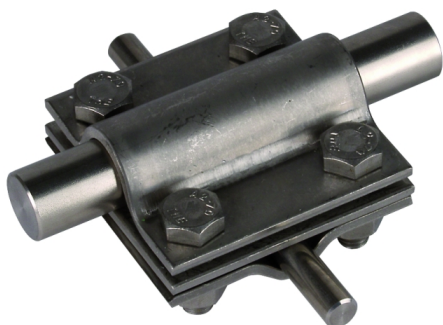
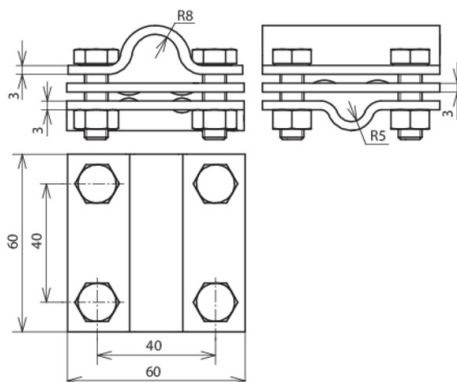


Abbildung unverbindlich



Typ	KS 8.10 16 FL30 ZP V4A
Art.-Nr.	319 219
Werkstoff Klemme	NIRO (V4A)
Klemmbereich Rd / Rd	16 / 8-10 mm
Klemmbereich Rd / FI	16 / 30 mm
Klemmbereich (mehrdrätig / Seil)	50-70 / 120 mm ²
Schraube	☛ M8 x 25 mm
Werkstoff Schraube / Mutter	NIRO (V4A)
Werkstoff-Nr.	1.4571 / 1.4404 / 1.4401
ASTM / AISI:	316Ti / 316L / 316
Abmessung	60 x 60 x 3 mm
Zwischenplatte	ja
Normenbezug	DIN EN 62561-1
Gewicht	319 g
Zolltarifnummer (Komb. Nomenklatur EU)	85389099
GTIN (EAN)	4013364069916
VPE	25 Stk.

Änderungen in Form und Technik, bei Maßen, Gewichten und Werkstoffen behalten wir uns im Sinne des Fortschrittes der Technik vor. Die Abbildungen sind unverbindlich.