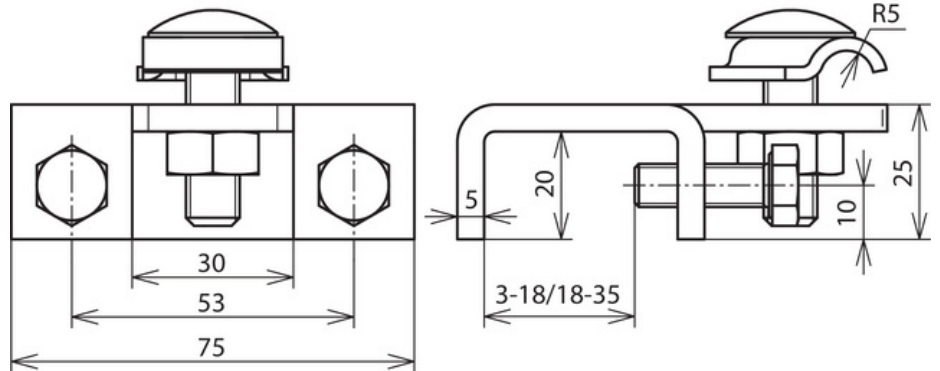




**AK 6.10 KB W KBF3 18 STTZN (372 210)**



Abbildung unverbindlich



Typ	AK 6.10 KB W KBF3 18 STTZN
Art.-Nr.	372 210
Klemmbereich	3-18 mm
Werkstoff Klemme	St/tZn
Klemmbereich Rd	6-10 mm
Schraube	● M8 x 25 mm
Werkstoff Schraube / Mutter	NIRO
Normenbezug	DIN EN 62561-1
Gewicht	284 g
Zolltarifnummer (Komb. Nomenklatur EU)	85389099
GTIN (EAN)	4013364119116
VPE	25 Stk.

Änderungen in Form und Technik, bei Maßen, Gewichten und Werkstoffen behalten wir uns im Sinne des Fortschrittes der Technik vor. Die Abbildungen sind unverbindlich.