

**NS 7.10 FL30 OZ AL (480 003)**

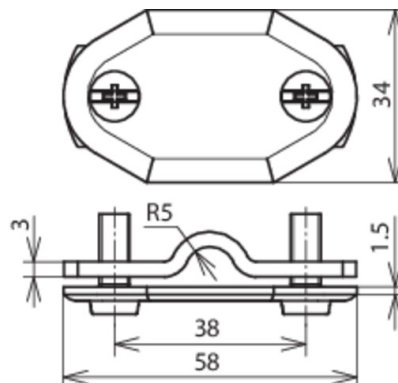
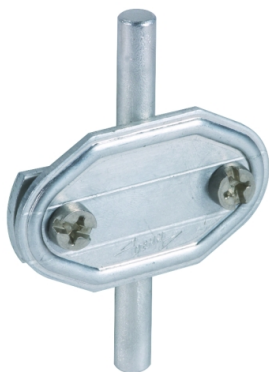


Abbildung unverbindlich

Typ	NS 7.10 FL30 OZ AL
Art.-Nr.	480 003
Werkstoff	Al
Klemmbereich Rd / Fl	7-10 / 30 mm
Schraube	☒ M6 x 16 mm
Werkstoff Schraube	NIRO
Normenbezug	DIN 48821
Gewicht	24 g
Zolltarifnummer (Komb. Nomenklatur EU)	83100000
GTIN (EAN)	4013364035348
VPE	50 Stk.

Änderungen in Form und Technik, bei Maßen, Gewichten und Werkstoffen behalten wir uns im Sinne des Fortschrittes der Technik vor. Die Abbildungen sind unverbindlich.

Sämtliche Nummernschilder auf Anfrage mit anderer Nummerierung oder Beschriftung erhältlich!