



## BRS 27.168 AQ4 25 V2A (540 912)

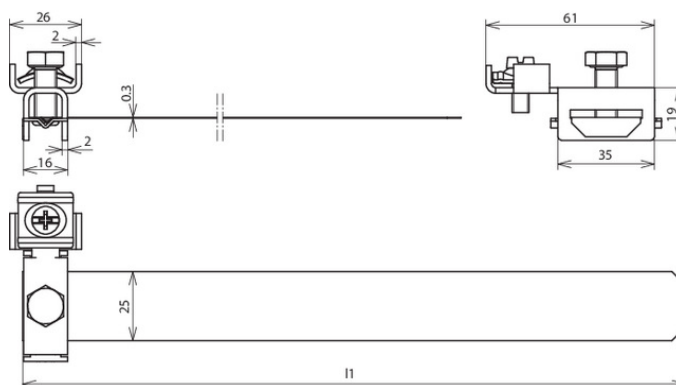


Abbildung unverbindlich

Typ	BRS 27.168 AQ4 25 V2A
Art.-Nr.	540 912 ✓
Werkstoff	NIRO
Klemmbereich Rohr Ø	27-168 mm ( <sup>3</sup> / <sub>4</sub> -6")
Schraube	⚙ M8 x 20 / ⚙ M6 x 16 mm
Werkstoff Schraube	NIRO
Abmessung Band (l1 x b x t)	570 x 25 x 0,3 mm
Anschluss (ein- / mehrdrähtig)	4-25 mm <sup>2</sup>
Zweileiteranschluss	ja
Durchgangsverdrahtung	ja
Normenbezug	DIN EN 62561-1
Anwendungshinweis	für den Einsatz im Außenbereich geeignet
Gewicht	94 g
Zolltarifnummer (Komb. Nomenklatur EU)	85389099
GTIN (EAN)	4013364035362
VPE	10 Stk.

Änderungen in Form und Technik, bei Maßen, Gewichten und Werkstoffen behalten wir uns im Sinne des Fortschrittes der Technik vor. Die Abbildungen sind unverbindlich.