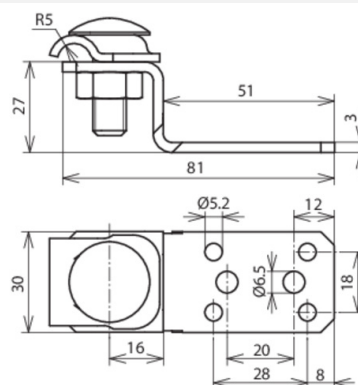




## AL ZF KB 6.10STTZN B5.2 6.5 L81 AL (377 100)



Abbildung unverbindlich



Typ	AL ZF KB 6.10STTZN B5.2 6.5 L81 AL
Art.-Nr.	377 100
Werkstoff Lasche	Al
Materialstärke (t1)	3 mm
Befestigung	[4x] Ø5,2 / [2x] Ø6,5 mm
Befestigungsmöglichkeit	Blindnieten oder Bohrschrauben
Anwendungshinweis	nach DIN EN 62305-3 Bbl. 1 sind für den Anschluss bei Materialstärken $\geq 0,5$ mm 4 Stück Nieten Ø5mm, 2 Stück Nieten Ø6mm oder bei Materialstärken $\geq 2$ mm 2 Stück Blechtreiberschrauben Ø6,3mm aus NIRO zu verwenden
Werkstoff Klemmbock	St/tZn
Schraube	⬆ M10 x 30 mm
Werkstoff Schraube / Mutter	NIRO
Anschluss	längs / quer
Anschluss mit	Klemmbock
Klemmbereich Rd	6-10 mm
Normenbezug	DIN EN 62561-1
Gewicht	74 g
Zolltarifnummer (Komb. Nomenklatur EU)	85389099
GTIN (EAN)	4013364078604
VPE	50 Stk.

Änderungen in Form und Technik, bei Maßen, Gewichten und Werkstoffen behalten wir uns im Sinne des Fortschrittes der Technik vor. Die Abbildungen sind unverbindlich.