



DRK KB 6.10 W16.22 STTZN (339 060)

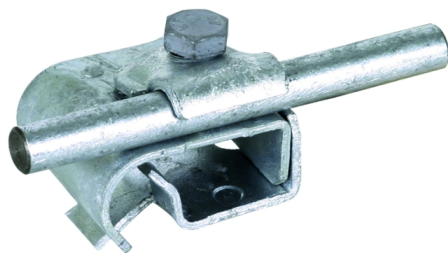
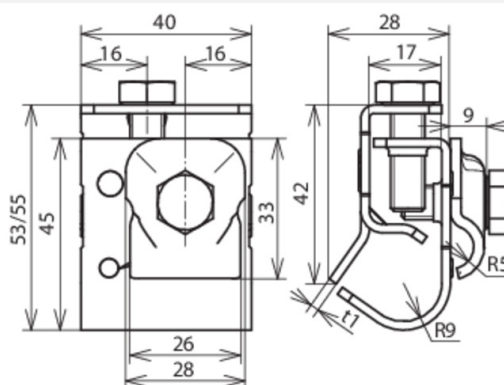


Abbildung unverbindlich



Typ	DRK KB 6.10 W16.22 STTZN
Art.-Nr.	339 060
Bauteilschutz	Dt.Pat. Nr. P 38 35 245.1
Klemmbereich Wulst	16-22 mm
Werkstoff Klemme	St/tZn
Klemmbereich Rd	6-10 mm
Werkstoff Überleger	St/tZn
Breite / Materialstärke	40 / 2 mm
Schraube	● M8 x 20 / 25 mm
Werkstoff Schraube	St/tZn
Normenbezug	DIN EN 62561-1
Gewicht	133 g
Zolltarifnummer (Komb. Nomenklatur EU)	85389099
GTIN (EAN)	4013364046870
VPE	25 Stk.

Änderungen in Form und Technik, bei Maßen, Gewichten und Werkstoffen behalten wir uns im Sinne des Fortschrittes der Technik vor. Die Abbildungen sind unverbindlich.