



**KS 8.10 8.10 FL30 OV STTZN (314 300)**

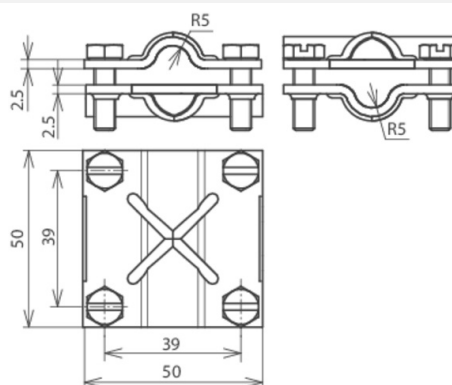
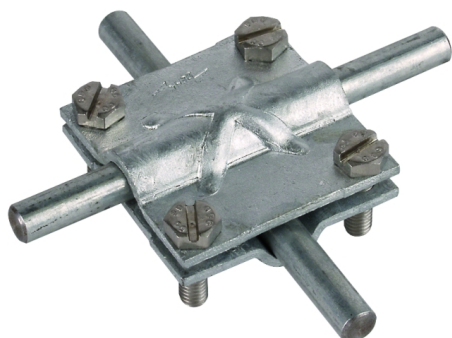


Abbildung unverbindlich

Typ Art.-Nr.	KS 8.10 8.10 FL30 OV STTZN 314 300
Werkstoff Klemme	St/tZn
Klemmbereich Rd / Rd	8-10 / 8-10 mm
Klemmbereich Rd / FI	8-10 / 30 mm
Klemmbereich FI / FI	30 / 30 mm
Schraube	M6 x 20 mm
Werkstoff Schraube	NIRO
Abmessung	50 x 50 x 2,5 mm
Normenbezug	DIN EN 62561-1
Gewicht	120 g
Zolltarifnummer (Komb. Nomenklatur EU)	85389099
GTIN (EAN)	4013364096400
VPE	50 Stk.

Änderungen in Form und Technik, bei Maßen, Gewichten und Werkstoffen behalten wir uns im Sinne des Fortschrittes der Technik vor. Die Abbildungen sind unverbindlich.