



**KS 8.10 16 FL30 ZP STTZN (319 202)**

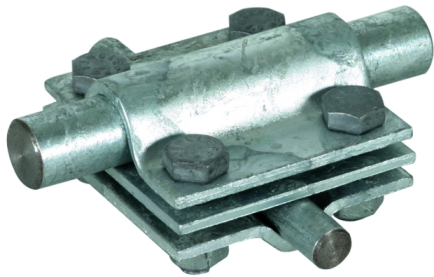
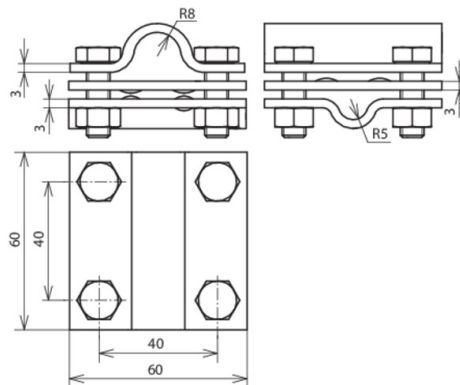


Abbildung unverbindlich



Typ Art.-Nr.	KS 8.10 16 FL30 ZP STTZN 319 202
Werkstoff Klemme	St/tZn
Klemmbereich Rd / Rd	16 / 8-10 mm
Klemmbereich Rd / FI	16 / 30 mm
Schraube	M8 x 25 mm
Werkstoff Schraube / Mutter	St/tZn
Abmessung	60 x 60 x 3 mm
Zwischenplatte	ja
Normenbezug	DIN EN 62561-1
Zinküberzug nach DIN EN 1461	≥ 70 µm
Gewicht	333 g
Zolltarifnummer (Komb. Nomenklatur EU)	85389099
GTIN (EAN)	4013364024526
VPE	25 Stk.

Änderungen in Form und Technik, bei Maßen, Gewichten und Werkstoffen behalten wir uns im Sinne des Fortschrittes der Technik vor. Die Abbildungen sind unverbindlich.