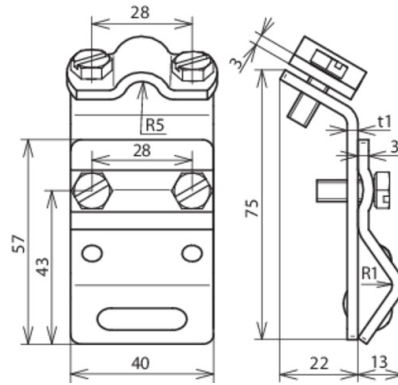




DRK ZS 7.10 W13.25 CU (338 007)



Abbildung unverbindlich



Typ	DRK ZS 7.10 W13.25 CU
Art.-Nr.	338 007
Klemmbereich Wulst	13-25 mm
Werkstoff Klemme	Cu
Klemmbereich Rd	7-10 mm
Werkstoff Überleger	Cu
Breite / Materialstärke	40 / 3 mm
Schraube	M6 x 16 / M6 x 10 mm
Werkstoff Schraube	NIRO
Normenbezug	DIN EN 62561-1
Gewicht	190 g
Zolltarifnummer (Komb. Nomenklatur EU)	85389099
GTIN (EAN)	4013364024854
VPE	25 Stk.

Änderungen in Form und Technik, bei Maßen, Gewichten und Werkstoffen behalten wir uns im Sinne des Fortschrittes der Technik vor. Die Abbildungen sind unverbindlich.