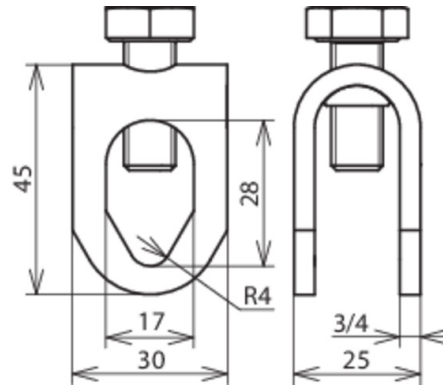




FSK 8.10 16 SKM10X25 V2A (380 029)



Abbildung unverbindlich



Anwendungshinweis:

zur Längsverbinding für alle Leiterwerkstoffe, zur Querverbindung (ohne Einfädeln) nur für St/tZn und NIRO (Rd 8-10)

Typ	FSK 8.10 16 SKM10X25 V2A
Art.-Nr.	380 029
Werkstoff Klemme	NIRO
Klemmbereich Rd / Rd	8-10 / 16 mm
Schraube	● M10 x 25 mm
Werkstoff Schraube	NIRO
Normenbezug	DIN EN 62561-1
Gewicht	70 g
Zolltarifnummer (Komb. Nomenklatur EU)	85389099
GTIN (EAN)	4013364066359
VPE	50 Stk.

Änderungen in Form und Technik, bei Maßen, Gewichten und Werkstoffen behalten wir uns im Sinne des Fortschrittes der Technik vor. Die Abbildungen sind unverbindlich.