

LH ZS 13 IGM8 STTZN ZG (275 113)

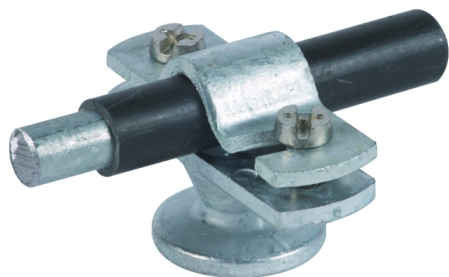
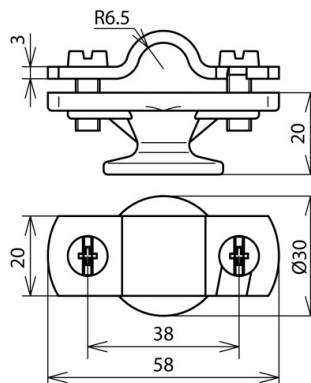


Abbildung unverbindlich



Typ	LH ZS 13 IGM8 STTZN ZG
Art.-Nr.	275 113
Leitungshalter Aufnahme Rd	11-13 mm
Gewinde Leitungshalter	M8
Bauhöhe Leitungshalter	20 mm
Werkstoff Überleger	St/tZn
Werkstoff Unterteil	ZG
Leitungsführung	fest
Gewicht	82 g
Zolltarifnummer (Komb. Nomenklatur EU)	85389099
GTIN (EAN)	4013364095816
VPE	50 Stk.

Änderungen in Form und Technik, bei Maßen, Gewichten und Werkstoffen behalten wir uns im Sinne des Fortschrittes der Technik vor. Die Abbildungen sind unverbindlich.