



FK KB 6.10 KBF0.7 8 AL (365 031)

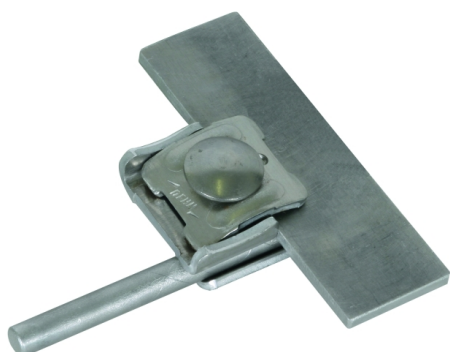
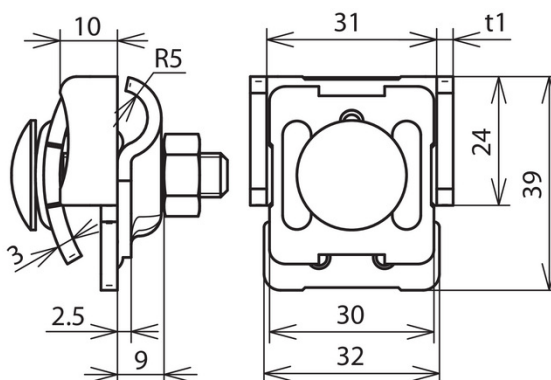


Abbildung unverbindlich



Typ Art.-Nr.	FK KB 6.10 KBF0.7 8 AL 365 031
Klemmbereich Falz	0,7-8 mm
Werkstoff Klemme	Al
Materialstärke (t1)	3 mm
Klemmbereich Rd	6-10 mm
Schraube	☝ M8 x 35 mm
Werkstoff Schraube / Mutter	NIRO
Normenbezug	DIN EN 62561-1
Gewicht	49 g
Zolltarifnummer (Komb. Nomenklatur EU)	85389099
GTIN (EAN)	4013364055438
VPE	50 Stk.

Änderungen in Form und Technik, bei Maßen, Gewichten und Werkstoffen behalten wir uns im Sinne des Fortschrittes der Technik vor. Die Abbildungen sind unverbindlich.