

FRH 11 6.10 WA11 B7 CU (277 237)

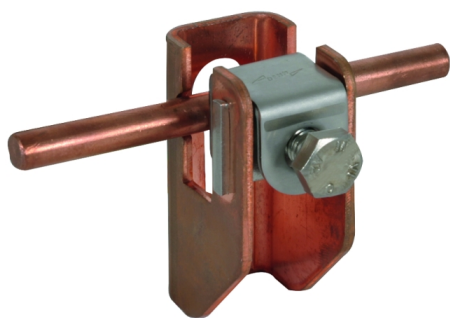
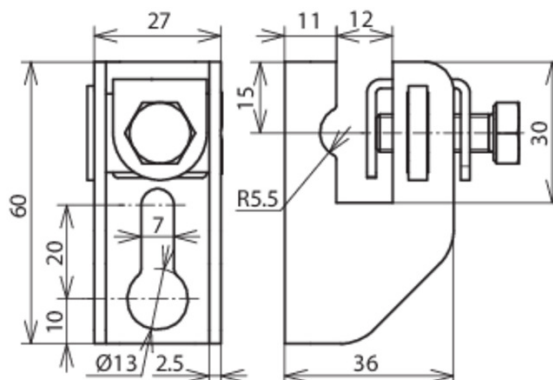


Abbildung unverbindlich



Typ	FRH 11 6.10 WA11 B7 CU
Art.-Nr.	277 237
Werkstoff Leitungshalter	Cu
Wandabstand	11 mm
Befestigung	Ø13 und 7 x 20 mm
Klemmbereich Rd / Fl	6-10 / 11 mm
Schlitzbreite	12 mm
Schraube	☒ M8 x 25 mm
Werkstoff Schraube	NIRO
Normenbezug	DIN EN 62561-4
Gewicht	126 g
Zolltarifnummer (Komb. Nomenklatur EU)	85389099
GTIN (EAN)	4013364110991
VPE	25 Stk.

Änderungen in Form und Technik, bei Maßen, Gewichten und Werkstoffen behalten wir uns im Sinne des Fortschrittes der Technik vor. Die Abbildungen sind unverbindlich.