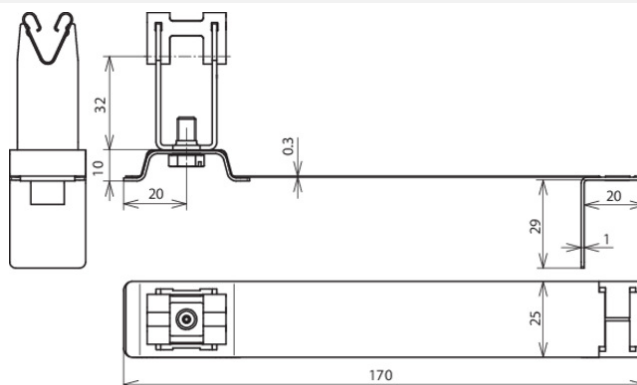


DLH FG 8 H32 L170 V2A (204 949)



Abbildung unverbindlich



Typ Art.-Nr.	DLH FG 8 H32 L170 V2A 204 949
Dachleitungshalter Modell	FLEXIgrip
Werkstoff Dachleitungshalter	NIRO
Strebenlänge	170 mm
Bauhöhe Leitungshalter (h1)	32 mm
Werkstoff Leitungshalter	NIRO
Leitungshalter Aufnahme Rd	8 mm
Leitungshalter Modell	DEHNgrip
Innengewinde	M6
Art der Dacheindeckung	Falzziegel
Leitungsführung	lose
Befestigungsmöglichkeit	zum Einhängen in den Falzziegel, mit flexibler Grundstrebe
Normenbezug	DIN EN 62561-4
Gewicht	54 g
Zolltarifnummer (Komb. Nomenklatur EU)	85389099
GTIN (EAN)	4013364129290
VPE	50 Stk.

Änderungen in Form und Technik, bei Maßen, Gewichten und Werkstoffen behalten wir uns im Sinne des Fortschrittes der Technik vor. Die Abbildungen sind unverbindlich.