

Universal Steckergehäuse aus Kunststoff

Mit geradem und seitlichem Kabelausgang

Temperaturbereich -40° bis +85° C

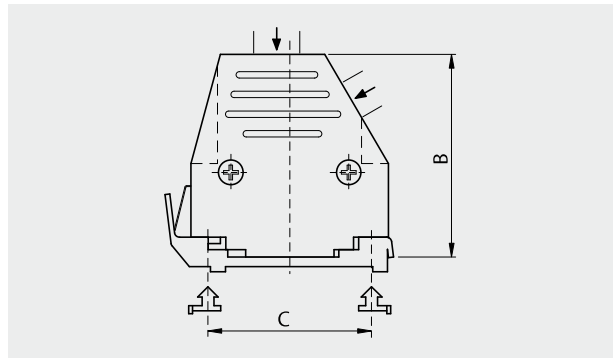
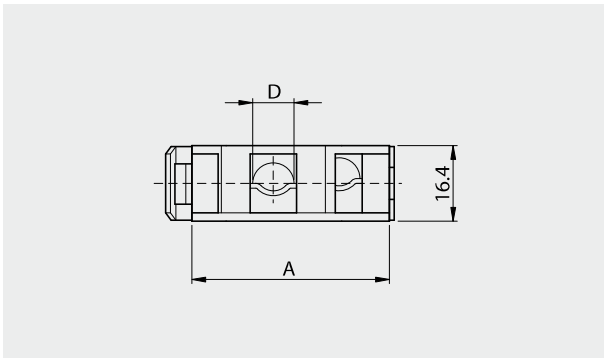
Universal connector plastic hood

With straight and side cable exit

Temperature range -40° to +85° C

- Mit Schiebeverriegelung
- Thermoplastisches Material ABS, standard und metallisiert
- Mit Kabelbride aus Metall

- With slide-lock
- Thermoplastic material ABS, standard and metalized
- With metal strain relief



Typ	A	B	C	∅ D
DCE(M) 09	32.0 mm	39.6 mm	25.00 mm	07.0 mm
DCE(M) 15	40.2 mm	41.2 mm	33.30 mm	09.2 mm
DCE(M) 25	54.0 mm	45.0 mm	47.04 mm	11.0 mm
DCE(M) 37	70.6 mm	50.0 mm	63.50 mm	12.0 mm

Bestellbezeichnung

schwarz / black

Polzahl	Als Set verpackt
No. of pos.	Set packed in bag
09	DCE 09
15	DCE 15
25	DCE 25
37	DCE 37

Order information

metallisiert / metalized

Dämpfung / Attenuation = min. 40 db bei / at 100 MHz

Polzahl	Als Set verpackt
No. of pos.	Set packed in bag
09	DCEM 09
15	DCEM 15
25	DCEM 25
37	DCEM 37

Verriegelungen

Locks

∅ = 3.20 mm

FBF (C221)

FBF (C221)

FBF (C221)

FBF (C221)

Mit Farbbezeichnung ab 1'000 Stück

With color code from 1'000 pieces

C1 red

C9 white

C4 yellow

C7 blue

C10 grey

