



Zeitrelais, Stern-Dreieck, 50 ms, 1 W, 3 - 60 s, 24 - 240 V AC/DC

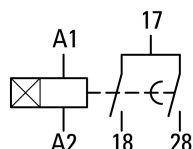
Typ ETR4-51-A
Katalog Nr. 031884
Alternate Catalog No. XTTR6A60S51B

Lieferprogramm

Sortiment				Zeitrelais ETR4
Grundfunktion				Zeitrelais
Funktion				Stern-Dreieck-Umschaltung
				Wechsler mit einer Umschaltzeit von 50 ms Zeitfunktion fest eingestellt
Anzahl Wechsler				1
Zeitbereich				3 - 60 s
Zeitbereich				3 - 60 s

Bemessungsbetriebsstrom

AC-14				
300 V	I_e	A		3
380 V 400 V 415 V	I_e	A		3
				Wert gilt ab Release 001.
AC-15				
220 V 230 V 240 V	I_e	A		3
300 V	I_e	A		3
380 V 400 V 415 V	I_e	A		3
				Wert gilt ab Release 001.
Spannungsbereich	U_{LN}	V		24 - 240 V AC, 50/60 Hz 24 - 240 V DC
Breite		mm		22.5



Anschlussbezeichnung nach EN 50042

Technische Daten

Allgemeines

Normen und Bestimmungen				Norm IEC/EN 61812 VDE 0435
Lebensdauer, mechanisch				
AC-betätigt		$\times 10^6$		30 Schaltspiele
DC-betätigt		$\times 10^6$		30 Schaltspiele
Klimafestigkeit				Feuchte Wärme, konstant, nach IEC 60068-2-78 Feuchte Wärme, zyklisch, nach IEC 60068-2-30
Umgebungstemperatur				
Umgebungstemperatur Lagerung		°C		- 45 - + 85
offen		°C		-25 - +60
gekapselt		°C		- 25 - + 45
Einbaulage				Nach Bedarf
Schockfestigkeit (IEC/EN 60068-2-27)				
Halbsinusstoß 20 ms		g		
Schließer		g		4
Schutzart				
Klemmen				IP20

Gewicht	kg	0.1
Anschlussquerschnitte	mm ²	
eindrätig	mm ²	1 x (0.5 - 2.5) 2 x (0.5 - 1.5)
feindrätig mit Aderendhülse	mm ²	1 x (0.5 - 2.5) 2 x (0.5 - 1.5)
ein- oder mehrdrätig	AWG	1 x (20 - 14)

Strombahnen

Bemessungsstoßspannungsfestigkeit	U _{imp}	V AC	4000
Bemessungsstoßspannungsfestigkeit	U _{imp}	V AC	6000
Überspannungskategorie/Verschmutzungsgrad			Wert gilt ab Release 001. III/2
Bemessungsisolationsspannung	U _i	V AC	400
Bemessungsisolationsspannung	U _i	V AC	600
Bemessungsbetriebsspannung	U _e	V AC	300
Bemessungsbetriebsspannung	U _e	V AC	440
Sichere Trennung nach EN 61140			Wert gilt ab Release 001.
zwischen Spule und Hilfskontakten		V AC	250
zwischen den Hilfskontakten		V AC	250
Einschaltvermögen			
AC-14 cos φ = 0,3 400 V		A	48
AC-15 cos φ = 0,3 220 V		A	50
DC-11 L/R ≤ 40 ms		x I _e	1.1
Ausschaltvermögen			
AC-14 cos φ = 0,3 440 V		A	3
AC-15 cos φ = 0,3 220 V		A	3
DC-11 L/R ≤ 40 ms		x I _e	1.1
Bemessungsbetriebsstrom	I _e	A	
AC-14	I _e		
380 V 400 V 415 V	I _e	A	3
AC-15			Wert gilt ab Release 001.
440 V	I _e	A	3
DC-11			
220 V 230 V 240 V	I _e	A	3
Hinweis			Ein- und Ausschaltbedingungen nach DC13 L/R konstant nach Angabe
L/R max. 15 ms		A	
24 V	I _e	A	1.5
L/R max.50 ms		A	1.2
Konventioneller thermischer Strom	I _{th}	A	6
Kurzschlussfestigkeit ohne Verschweißen			
Hinweis			bei direkter Abnahme von Netz oder Trafo > 1000 VA
max. Schmelzsicherung Schließer		A gG/gL	6
max. Schmelzsicherung Öffner		A gG/gL	6
max. Überstromorgan, 220/230 V		Typ	FAZ-B4/1-HI

Kraftantriebe

Leistungsaufnahme			
Anzugsleistung AC		VA	2
Halteleistung AC		VA	2
Anzugsleistung DC		W	1.8
Halteleistung DC		W	1.8
Einschaltdauer		% ED	100

maximale Schalthäufigkeit		S/h	4000
Befehlsmindestdauer			
AC		ms	50
DC		ms	30
Wiederholgenauigkeit (Abweichung)		%	≤ 0.5
Wiederholbereitschaftszeit (nach 100%igem Ablauf der Verzögerungszeit)		ms	70
Kontaktumschlagszeit	t _u	ms	50

Elektromagnetische Verträglichkeit (EMV)

Elektrostatische Entladung (ESD)			
angewandte Norm			IEC/EN 61000-4-2
Luftentladung		kV	8
Kontaktentladung		kV	6
Elektromagnetische Felder (RFI)			
angewandte Norm			IEC/EN 61000-4-3
		V/m	80 - 1000 MHz: 10 1.4 - 2 GHz: 3 2.0 - 2.7 GHz: 1
Funkentstörung			EN 55011, Klasse B (leitungsgebunden) EN 55011, Klasse B (gestrahlt)
Burst Impulse		kV	Versorgungsleitungen: 2 Signalleitungen: 1 nach IEC/EN 61000-4-4
energiereiche Impulse (Surge)			2 kV (symmetrisch) 4 kV (unsymmetrisch) nach IEC/EN 61000-4-5
Einströmung nach IEC/EN 61000-4-6		V	10

Daten für Bauartnachweis nach IEC/EN 61439

Technische Daten für Bauartnachweis			
Bemessungsstrom zur Verlustleistungsangabe	I _n	A	6
Verlustleistung pro Pol, stromabhängig	P _{vid}	W	1.4
Verlustleistung des Betriebsmittels, stromabhängig	P _{vid}	W	0
Verlustleistung statisch, stromunabhängig	P _{vs}	W	1.8
Verlustleistungsabgabevermögen	P _{ve}	W	0
Min. Betriebsumgebungstemperatur		°C	-25
Max. Betriebsumgebungstemperatur		°C	60
Bauartnachweis IEC/EN 61439			
10.2 Festigkeit von Werkstoffen und Teilen			
10.2.2 Korrosionsbeständigkeit			Anforderungen der Produktnorm sind erfüllt.
10.2.3.1 Wärmebeständigkeit von Umhüllung			Anforderungen der Produktnorm sind erfüllt.
10.2.3.2 Widerstandsfähigkeit Isolierstoffe gewöhnliche Wärme			Anforderungen der Produktnorm sind erfüllt.
10.2.3.3 Widerstandsfähigkeit Isolierstoffe außergewöhnliche Wärme			Anforderungen der Produktnorm sind erfüllt.
10.2.4 Beständigkeit gegen UV-Strahlung			Anforderungen der Produktnorm sind erfüllt.
10.2.5 Anheben			Nicht zutreffend, da die gesamte Schaltanlage bewertet werden muss.
10.2.6 Schlagprüfung			Nicht zutreffend, da die gesamte Schaltanlage bewertet werden muss.
10.2.7 Aufschriften			Anforderungen der Produktnorm sind erfüllt.
10.3 Schutzart von Umhüllungen			Nicht zutreffend, da die gesamte Schaltanlage bewertet werden muss.
10.4 Luft- und Kriechstrecken			Anforderungen der Produktnorm sind erfüllt.
10.5 Schutz gegen elektrischen Schlag			Nicht zutreffend, da die gesamte Schaltanlage bewertet werden muss.
10.6 Einbau von Betriebsmitteln			Nicht zutreffend, da die gesamte Schaltanlage bewertet werden muss.
10.7 Innere Stromkreise und Verbindungen			Liegt in der Verantwortung des Schaltanlagenbauers.
10.8 Anschlüsse für von außen eingeführte Leiter			Liegt in der Verantwortung des Schaltanlagenbauers.
10.9 Isolationseigenschaften			
10.9.2 Betriebsfrequente Spannungsfestigkeit			Liegt in der Verantwortung des Schaltanlagenbauers.
10.9.3 Stoßspannungsfestigkeit			Liegt in der Verantwortung des Schaltanlagenbauers.
10.9.4 Prüfung von Umhüllungen aus Isolierstoff			Liegt in der Verantwortung des Schaltanlagenbauers.
10.10 Erwärmung			Erwärmungsberechnung liegt in der Verantwortung des Schaltanlagenbauers. Eaton liefert die Daten zur Verlustleistung der Geräte.

10.11 Kurzschlussfestigkeit		Liegt in der Verantwortung des Schaltanlagenbauers. Die Vorgaben der Schaltgeräte sind einzuhalten.
10.12 Elektromagnetische Verträglichkeit		Liegt in der Verantwortung des Schaltanlagenbauers. Die Vorgaben der Schaltgeräte sind einzuhalten.
10.13 Mechanische Funktion		Für das Gerät sind die Anforderungen erfüllt, sofern Angaben der Montageanweisung (IL) beachtet werden.

Technische Daten nach ETIM 7.0

Relais (EG000019) / Zeitrelais (EC001439)		
Elektro-, Automatisierungs- und Prozessleittechnik / Niederspannungs-Schalttechnik / Relais und Sockel / Zeitrelais (ecl@ss10.0.1-27-37-16-05 [AKF092013])		
Ausführung des elektrischen Anschlusses		Schraubanschluss
Funktion ansprechverzögert		nein
Funktion rückfallverzögert		nein
Funktion einschaltwischend		nein
Funktion ausschaltwischend		nein
Funktion Stern/Dreieck		ja
Funktion Impulsformend		nein
Funktion blinkend mit Pause beginnend, Festzeit		nein
Funktion blinkend mit Impuls beginnend, Festzeit		nein
Funktion taktend mit Pause beginnend, variabel		nein
Funktion taktend mit Impuls beginnend, variabel		nein
Mit Stecksockel		nein
Fernbedienung möglich		nein
Geeignet als Fernbedienung		nein
Aufsteckbar auf Schütz		nein
Bemessungssteuerspeisespannung Us bei AC 50 Hz	V	24 - 240
Bemessungssteuerspeisespannung Us bei AC 60 Hz	V	24 - 240
Bemessungssteuerspeisespannung Us bei DC	V	24 - 240
Spannungsart zur Betätigung		AC/DC
Nennstrom	A	3
Zeitbereich	s	3 - 60
Anzahl der Ausgänge, unverzögert, Öffner		0
Anzahl der Ausgänge, unverzögert, Schließer		1
Anzahl der Ausgänge, unverzögert, Wechsler		0
Anzahl der Ausgänge, verzögert, Öffner		0
Anzahl der Ausgänge, verzögert, Schließer		1
Anzahl der Ausgänge, verzögert, Wechsler		0
Ausgänge, umschaltbar verzögert/unverzögert		nein
Mit Halbleiterausgang		nein
Geeignet für Hutschienenmontage		ja
Geeignet für Frontmontage		nein
Breite	mm	23
Höhe	mm	83
Tiefe	mm	103

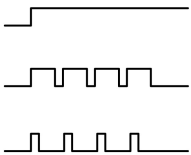
Approbationen

Product Standards		IEC/EN 61812-1; IEC/EN 60947-5-1; UL 508; CSA-22.2 No. 14; CE marking
UL File No.		E29184
UL Category Control No.		NKCR
CSA File No.		12528
CSA Class No.		3211-03
North America Certification		UL listed, CSA certified
Degree of Protection		IEC: IP20, UL/CSA Type: -

Kennlinien

Ablaufdiagramme Zeitfunktionen

Legende LED-Anzeige



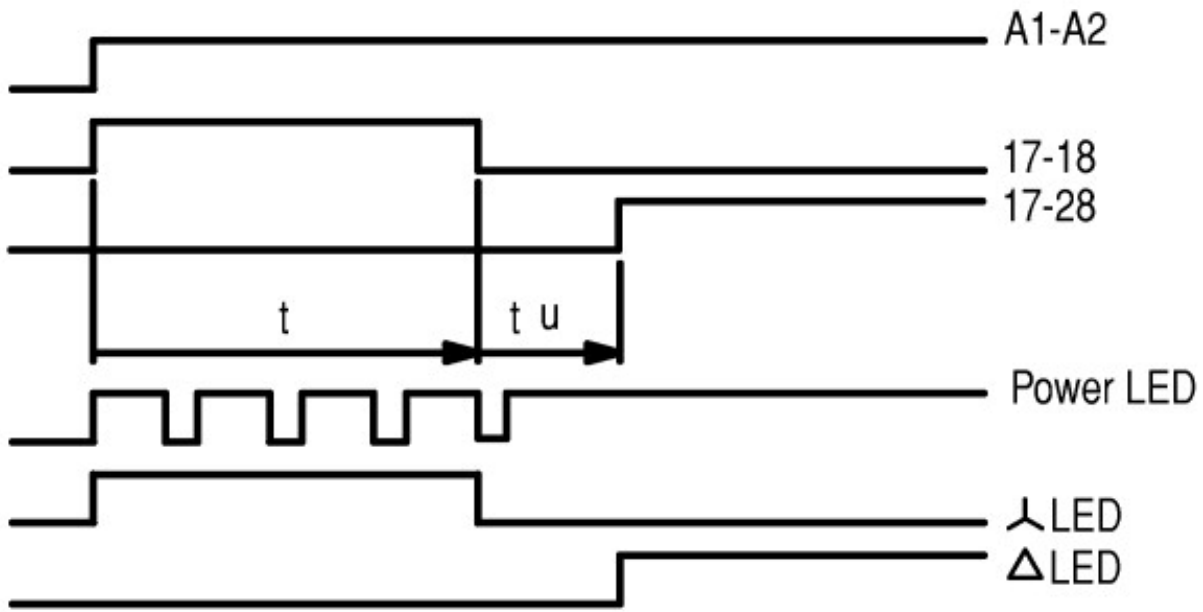
Zeit läuft nicht, Kontakt 15 - 18 geschlossen

Zeit läuft, Kontakt 15 - 18 geschlossen

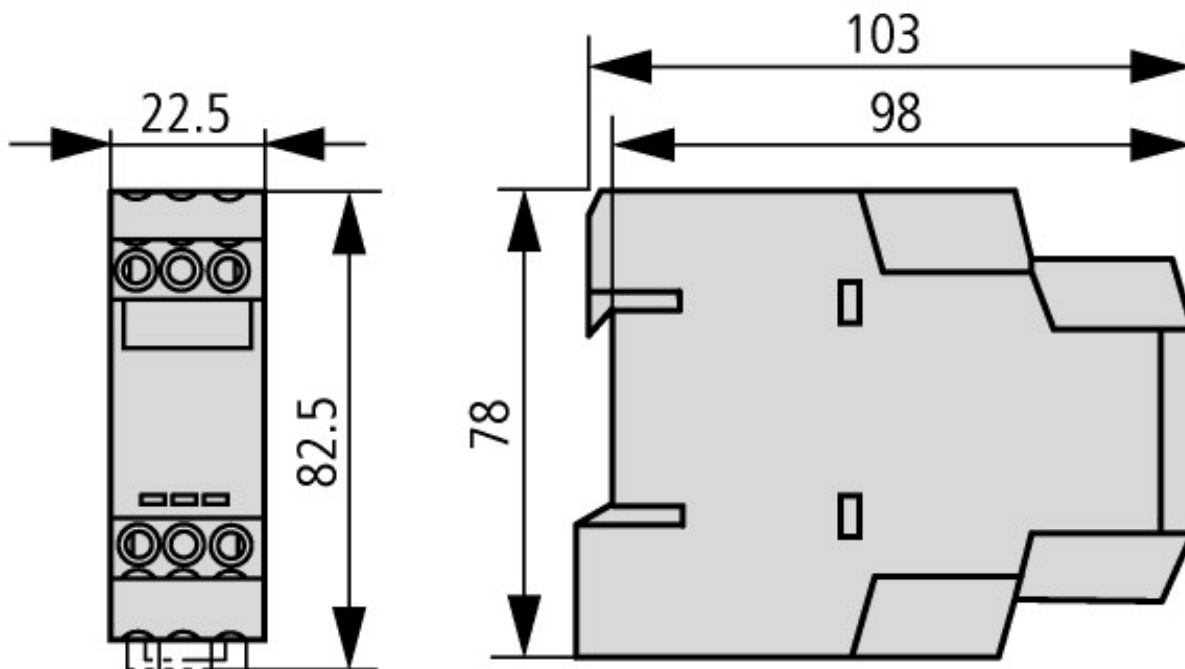
Zeit läuft, Kontakt 15 - 18 nicht geschlossen

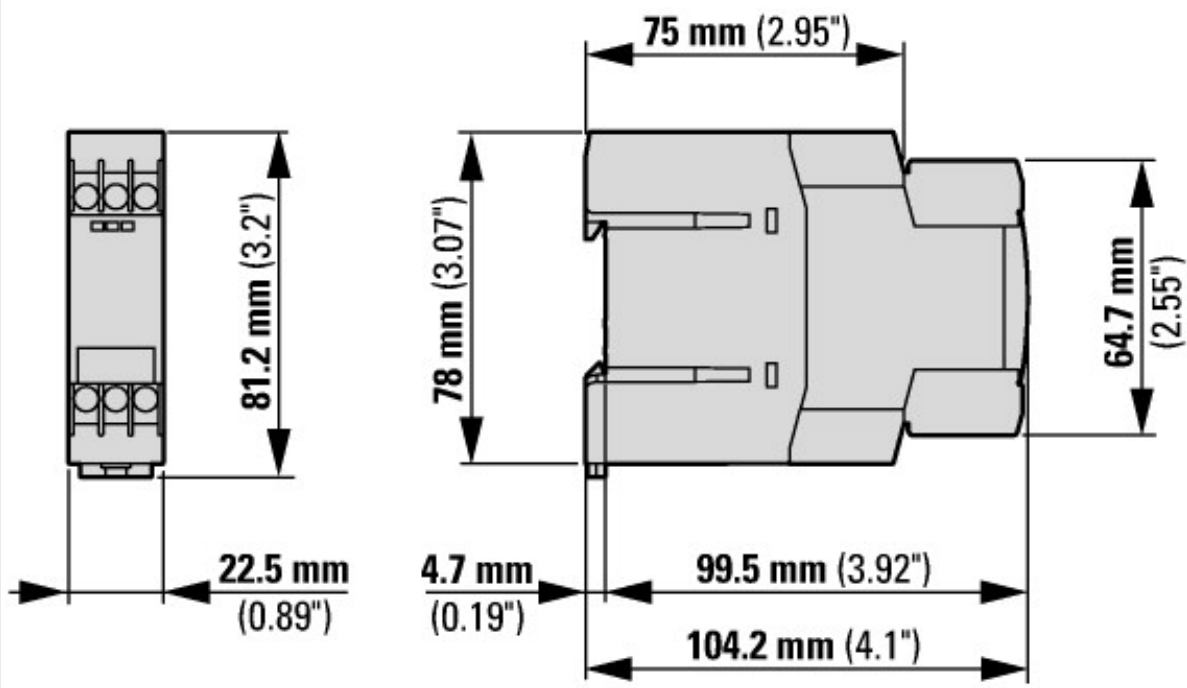
- ① A2/A1 gebrückt
- ② A2/A1 nicht gebrückt

51 Stern-Dreieck



Abmessungen





gilt ab Release 001