



Zeitrelais, Stern-Dreieck, 50 ms, 1 W, 3 - 60 s, 400 V AC

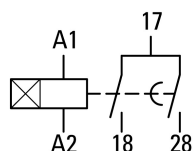
Typ ETR4-51-W
Katalog Nr. 031885
Alternate Catalog No. XTTR6A60S51N

Lieferprogramm

Sortiment			Zeitrelais ETR4
Grundfunktion			Zeitrelais
Funktion			Stern-Dreieck-Umschaltung
			Wechsler mit einer Umschaltzeit von 50 ms Zeitfunktion fest eingestellt
Anzahl Wechsler			1
Zeitbereich			3 - 60 s
Zeitbereich			3 - 60 s

Bemessungsbetriebsstrom

AC-14			
380 V 400 V 415 V	I_e	A	3
			Wert gilt ab Release 001.
AC-15			
220 V 230 V 240 V	I_e	A	3
380 V 400 V 415 V	I_e	A	3
			Wert gilt ab Release 001.
Spannungsbereich	U_{LN}	V	400 V AC, 50/60 Hz
Breite		mm	22.5



Anschlussbezeichnung nach EN 50042

Technische Daten

Allgemeines

Normen und Bestimmungen			Norm IEC/EN 61812 VDE 0435
Lebensdauer, mechanisch			
AC-betätigt		$\times 10^6$	30 Schaltspiele
DC-betätigt		$\times 10^6$	30 Schaltspiele
Klimafestigkeit			Feuchte Wärme, konstant, nach IEC 60068-2-78 Feuchte Wärme, zyklisch, nach IEC 60068-2-30
Umgebungstemperatur			
Umgebungstemperatur Lagerung		°C	- 45 - + 85
offen		°C	-25 - +60
gekapselt		°C	- 25 - + 45
Einbaulage			Nach Bedarf
Schockfestigkeit (IEC/EN 60068-2-27)			
Halbsinusstoß 20 ms		g	
Schließer		g	4
Schutzart			
Klemmen			IP20
Gewicht		kg	0.1
Anschlussquerschnitte		mm ²	
eindrätig		mm ²	1 x (0.5 - 2.5)

feindrchtig mit Aderendhule		mm ²	2 x (0.5 - 1.5) 1 x (0.5 - 2.5) 2 x (0.5 - 1.5)
ein- oder mehrdrchtig		AWG	1 x (20 - 14)

Strombahnen

Bemessungsstospannungsfestigkeit	U _{imp}	V AC	6000 Wert gilt ab Release 001.
berspannungskategorie/Verschmutzungsgrad			III/2
Bemessungsisolationsspannung	U _i	V AC	600 Wert gilt ab Release 001.
Bemessungsbetriebsspannung	U _e	V AC	440 Wert gilt ab Release 001.
Sichere Trennung nach EN 61140			
zwischen Spule und Hilfskontakten		V AC	250
zwischen den Hilfskontakten		V AC	250
Einschaltvermgen			
AC-14 cos φ = 0,3 400 V		A	48
AC-15 cos φ = 0,3 220 V		A	50
DC-11 L/R ≤ 40 ms		x I _e	1.1
Ausschaltvermgen			
AC-14 cos φ = 0,3 440 V		A	3
AC-15 cos φ = 0,3 220 V		A	3
DC-11 L/R ≤ 40 ms		x I _e	1.1
Bemessungsbetriebsstrom	I _e	A	
AC-14	I _e		
380 V 400 V 415 V	I _e	A	3 Wert gilt ab Release 001.
AC-14			
440 V	I _e	A	3
AC-15			
220 V 230 V 240 V	I _e	A	3
DC-11			
Hinweis			Ein- und Ausschaltbedingungen nach DC13 L/R konstant nach Angabe
L/R max. 15 ms		A	
24 V	I _e	A	1.5
L/R max.50 ms		A	1.2
Konventioneller thermischer Strom	I _{th}	A	6
Kurzschlussfestigkeit ohne Verschweien			
Hinweis			bei direkter Abnahme von Netz oder Trafo > 1000 VA
max. Schmelzsicherung Schlieer		A gG/gL	6
max. Schmelzsicherung ffner		A gG/gL	6
max. berstromorgan, 220/230 V		Typ	FAZ-B4/1-HI

Kraftantriebe

Bemessungsbetriebsspannung	U _e	V	
AC			400
Bemessungsfrequenz AC		Hz	47 - 63
Toleranz AC-bettigt minim.		x U _c	0,85
Toleranz AC-bettigt maxim.		x U _c	1,1
Leistungsaufnahme			
Anzugsleistung AC		VA	0.5
Halteleistung AC		VA	0.5
Einschaltdauer		% ED	100
maximale Schalthufigkeit		S/h	4000
Befehlsmindestdauer			
AC		ms	50

Wiederholgenauigkeit (Abweichung)		%	≤ 0.5
Wiederholbereitschaftszeit (nach 100%igem Ablauf der Verzögerungszeit)		ms	70
Kontaktumschlagszeit	t _u	ms	50

Elektromagnetische Verträglichkeit (EMV)

Elektrostatistische Entladung (ESD)			
angewandte Norm			IEC/EN 61000-4-2
Luftentladung		kV	8
Kontaktentladung		kV	6
Elektromagnetische Felder (RFI)			
angewandte Norm			IEC/EN 61000-4-3
		V/m	80 - 1000 MHz: 10 1.4 - 2 GHz: 3 2.0 - 2.7 GHz: 1
Funkentstörung			EN 55011, Klasse B (leitungsgebunden) EN 55011, Klasse B (gestrahlt)
Burst Impulse		kV	Versorgungsleitungen: 2 Signalleitungen: 1 nach IEC/EN 61000-4-4
energiereiche Impulse (Surge)			2 kV (symmetrisch) 4 kV (unsymmetrisch) nach IEC/EN 61000-4-5
Einströmung nach IEC/EN 61000-4-6		V	10

Daten für Bauartnachweis nach IEC/EN 61439

Technische Daten für Bauartnachweis			
Bemessungsstrom zur Verlustleistungsangabe	I _n	A	6
Verlustleistung pro Pol, stromabhängig	P _{vid}	W	1.4
Verlustleistung des Betriebsmittels, stromabhängig	P _{vid}	W	0
Verlustleistung statisch, stromunabhängig	P _{vs}	W	0.5
Verlustleistungsabgabevermögen	P _{ve}	W	0
Min. Betriebsumgebungstemperatur		°C	-25
Max. Betriebsumgebungstemperatur		°C	60
Bauartnachweis IEC/EN 61439			
10.2 Festigkeit von Werkstoffen und Teilen			
10.2.2 Korrosionsbeständigkeit			Anforderungen der Produktnorm sind erfüllt.
10.2.3.1 Wärmebeständigkeit von Umhüllung			Anforderungen der Produktnorm sind erfüllt.
10.2.3.2 Widerstandsfähigkeit Isolierstoffe gewöhnliche Wärme			Anforderungen der Produktnorm sind erfüllt.
10.2.3.3 Widerstandsfähigkeit Isolierstoffe außergewöhnliche Wärme			Anforderungen der Produktnorm sind erfüllt.
10.2.4 Beständigkeit gegen UV-Strahlung			Anforderungen der Produktnorm sind erfüllt.
10.2.5 Anheben			Nicht zutreffend, da die gesamte Schaltanlage bewertet werden muss.
10.2.6 Schlagprüfung			Nicht zutreffend, da die gesamte Schaltanlage bewertet werden muss.
10.2.7 Aufschriften			Anforderungen der Produktnorm sind erfüllt.
10.3 Schutzart von Umhüllungen			Nicht zutreffend, da die gesamte Schaltanlage bewertet werden muss.
10.4 Luft- und Kriechstrecken			Anforderungen der Produktnorm sind erfüllt.
10.5 Schutz gegen elektrischen Schlag			Nicht zutreffend, da die gesamte Schaltanlage bewertet werden muss.
10.6 Einbau von Betriebsmitteln			Nicht zutreffend, da die gesamte Schaltanlage bewertet werden muss.
10.7 Innere Stromkreise und Verbindungen			Liegt in der Verantwortung des Schaltanlagenbauers.
10.8 Anschlüsse für von außen eingeführte Leiter			Liegt in der Verantwortung des Schaltanlagenbauers.
10.9 Isolationseigenschaften			
10.9.2 Betriebsfrequente Spannungsfestigkeit			Liegt in der Verantwortung des Schaltanlagenbauers.
10.9.3 Stoßspannungsfestigkeit			Liegt in der Verantwortung des Schaltanlagenbauers.
10.9.4 Prüfung von Umhüllungen aus Isolierstoff			Liegt in der Verantwortung des Schaltanlagenbauers.
10.10 Erwärmung			Erwärmungsberechnung liegt in der Verantwortung des Schaltanlagenbauers. Eaton liefert die Daten zur Verlustleistung der Geräte.
10.11 Kurzschlussfestigkeit			Liegt in der Verantwortung des Schaltanlagenbauers. Die Vorgaben der Schaltgeräte sind einzuhalten.
10.12 Elektromagnetische Verträglichkeit			Liegt in der Verantwortung des Schaltanlagenbauers. Die Vorgaben der Schaltgeräte sind einzuhalten.
10.13 Mechanische Funktion			Für das Gerät sind die Anforderungen erfüllt, sofern Angaben der Montageanweisung (IL) beachtet werden.

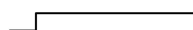
Technische Daten nach ETIM 7.0

Relais (EG000019) / Zeitrelais (EC001439)		
Elektro-, Automatisierungs- und Prozessleittechnik / Niederspannungs-Schalttechnik / Relais und Sockel / Zeitrelais (ecl@ss10.0.1-27-37-16-05 [AKF092013])		
Ausführung des elektrischen Anschlusses		Schraubanschluss
Funktion ansprechverzögert		nein
Funktion rückfallverzögert		nein
Funktion einschaltwischend		nein
Funktion ausschaltwischend		nein
Funktion Stern/Dreieck		ja
Funktion Impulsformend		nein
Funktion blinkend mit Pause beginnend, Festzeit		nein
Funktion blinkend mit Impuls beginnend, Festzeit		nein
Funktion taktend mit Pause beginnend, variabel		nein
Funktion taktend mit Impuls beginnend, variabel		nein
Mit Stecksockel		nein
Fernbedienung möglich		nein
Geeignet als Fernbedienung		nein
Aufsteckbar auf Schütz		nein
Bemessungssteuerspeisespannung Us bei AC 50 Hz	V	400 - 400
Bemessungssteuerspeisespannung Us bei AC 60 Hz	V	400 - 400
Bemessungssteuerspeisespannung Us bei DC	V	0 - 0
Spannungsart zur Betätigung		AC
Nennstrom	A	3
Zeitbereich	s	3 - 60
Anzahl der Ausgänge, unverzögert, Öffner		0
Anzahl der Ausgänge, unverzögert, Schließer		1
Anzahl der Ausgänge, unverzögert, Wechsler		0
Anzahl der Ausgänge, verzögert, Öffner		0
Anzahl der Ausgänge, verzögert, Schließer		1
Anzahl der Ausgänge, verzögert, Wechsler		0
Ausgänge, umschaltbar verzögert/unverzögert		nein
Mit Halbleiterausgang		nein
Geeignet für Hutschienenmontage		ja
Geeignet für Frontmontage		nein
Breite	mm	23
Höhe	mm	83
Tiefe	mm	103

Kennlinien

Ablaufdiagramme Zeitfunktionen

Legende LED-Anzeige



Zeit läuft nicht, Kontakt 15 - 18 geschlossen



Zeit läuft, Kontakt 15 - 18 geschlossen

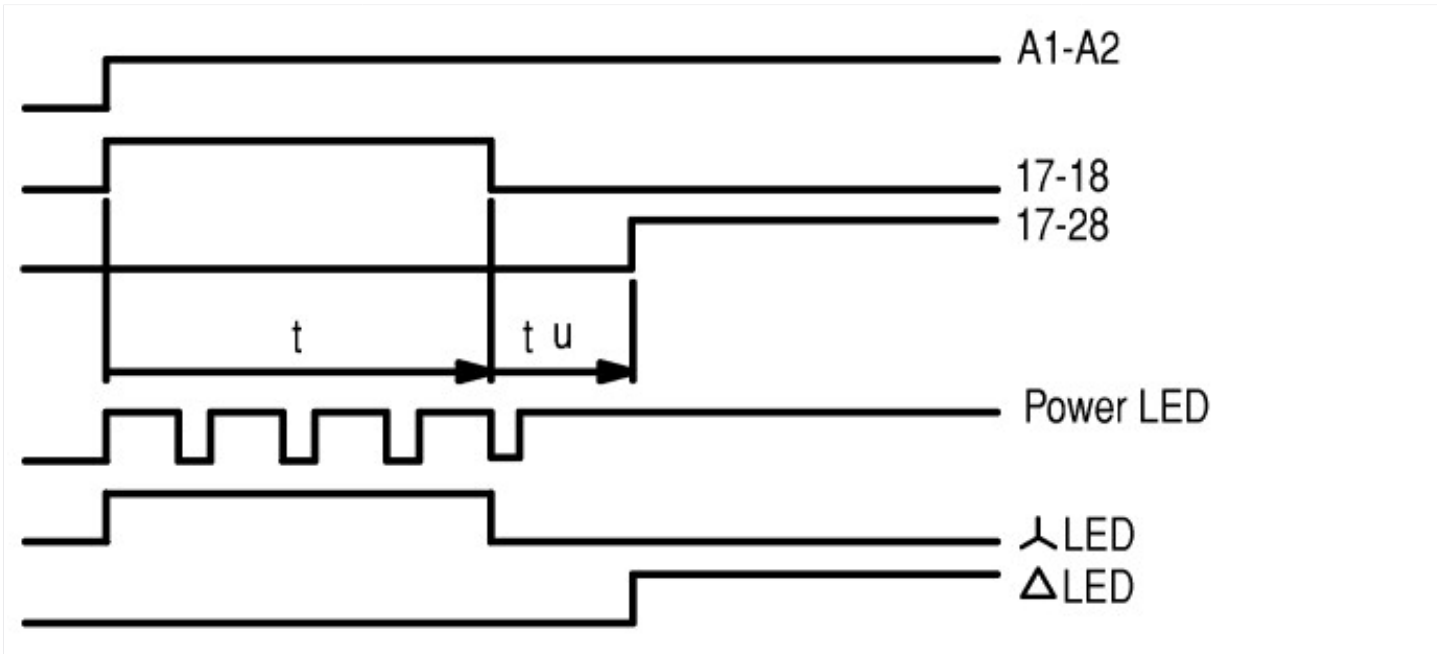


Zeit läuft, Kontakt 15 - 18 nicht geschlossen

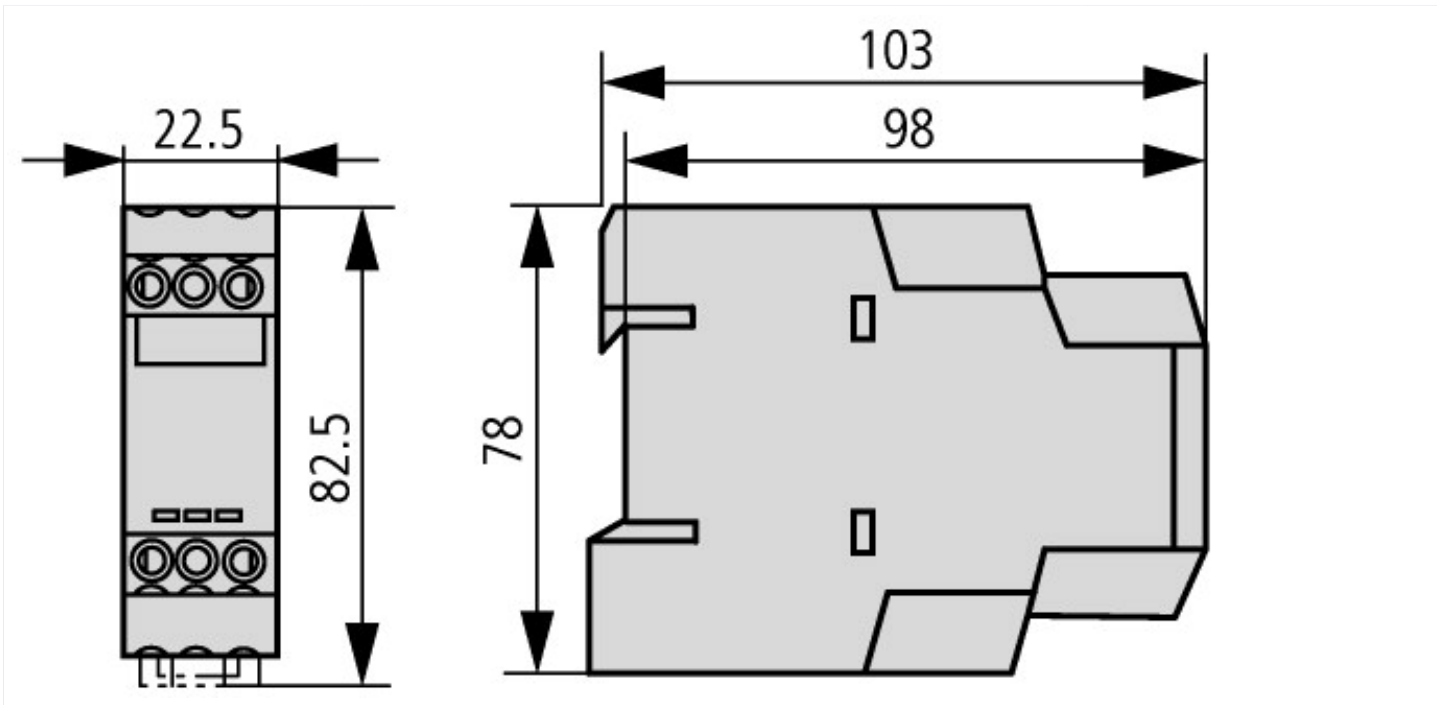
① A2/A1 gebrückt

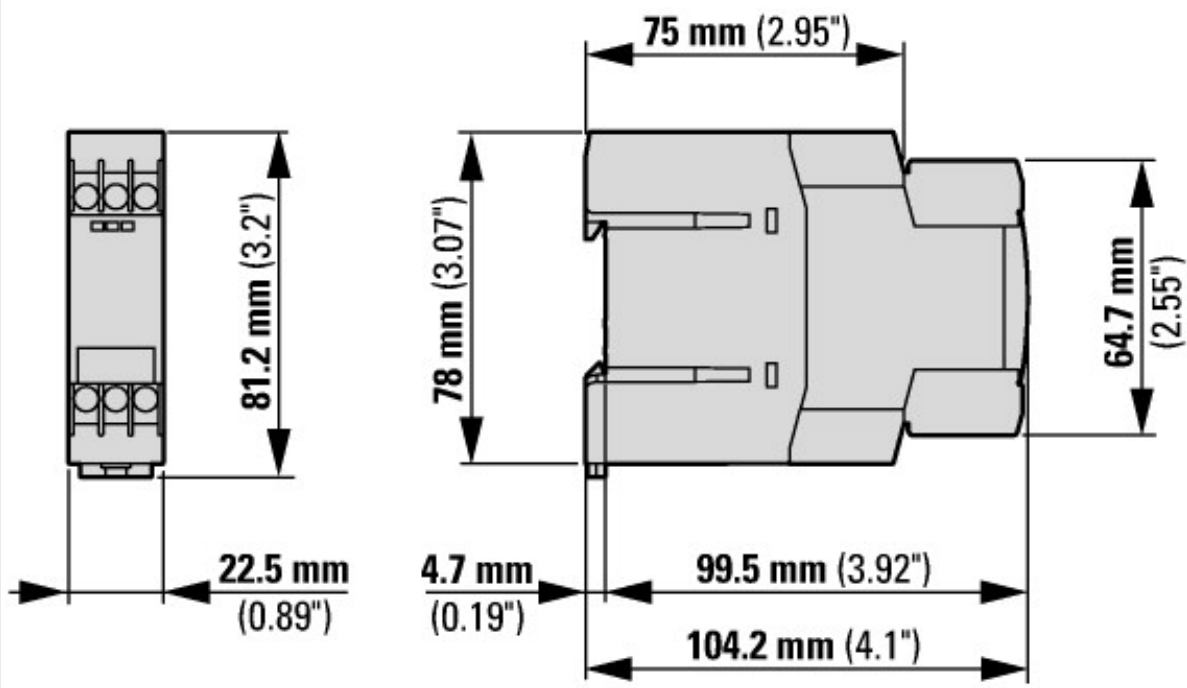
② A2/A1 nicht gebrückt

51 Stern-Dreieck



Abmessungen





gilt ab Release 001