



**Thermistor-Maschinenschutzrelais, 1 Schließer + 1 Öffner, 24 - 240 V 50 - 400 Hz, 24 - 240 V DC, ohne Wiedereinschaltsperr**

**Typ** EMT6  
**Katalog Nr.** 066166  
**Alternate Catalog No.** EMT6

## Lieferprogramm

Sortiment			Thermistor-Maschinenschutzrelais EMT6
Funktion			ohne Wiedereinschaltsperr Netz- und Fehler-LED-Anzeige Testtaste
<b>Bemessungsbetriebsstrom</b>			
AC-15			
240 V	$I_e$	A	3
AC-14			
300 V	$I_e$	A	3
400 V	$I_e$	A	3
			Wert gilt ab Release 001.
konventioneller thermischer Strom	$I_{th}$	A	6
Bemessungssteuerspeisespannung	$U_s$	V	24 - 240 V 50 - 400 Hz 24 - 240 V DC
<b>Hinweise</b>			
Handbuch MN03407006Z-DE/EN beachten.			
Aufschnappbar auf eine Hutschiene IEC/EN 60715.			

## Technische Daten

### Allgemeines

Normen und Bestimmungen			IEC/EN 60947, VDE 0660, EN 55011
Klimafestigkeit			feuchte Wärme, konstant, nach IEC 60068-2-78; feuchte Wärme, zyklisch, nach IEC 60068-2-30
Umgebungstemperatur			
offen		°C	-25 - +60
gekapselt		°C	- 25 - 45
Lagerung		°C	- 45 - 85
Einbaulage			Nach Bedarf
Gewicht		kg	0.15
Schockfestigkeit Halbsinusstoß 10 ms nach IEC 60068-2-27		g	10
Schutzart			IP20
Berührungsschutz bei senkrechter Betätigung von vorne (EN 50274)			finger- und handrücksicher
Sichere Trennung nach EN 61140			
zwischen den Kontakten		V AC	250
zwischen Kontakten und Versorgungsspannung		V AC	250

### Hilfs- und Steuerstromkreise

Bemessungsstoßspannungsfestigkeit	$U_{imp}$	V AC	4000
Bemessungsstoßspannungsfestigkeit	$U_{imp}$	V AC	6000
			Wert gilt ab Release 001.
Überspannungskategorie/Verschmutzungsgrad			III/3
Anschlussquerschnitte Hilfs- und Steuerstromkreis			
eindrätig		mm <sup>2</sup>	1 x (0.5 - 2.5) 2 x (0.5 - 1.5)
feindrätig mit Aderendhülse		mm <sup>2</sup>	1 x (0.5 - 2.5) 2 x (0.5 - 1.5)
ein- oder mehrdrätig		AWG	20 - 14
Anschlusschraube			M3,5

Anzugsdrehmoment		Nm	1.2
Werkzeuge			
Pozitiv-Schraubendreher		Größe	2
Schlitzschraubendreher		mm	1 x 6

### Hilfsstromkreis

Bemessungsisolationsspannung	$U_i$	V	300
Bemessungsisolationsspannung	$U_i$	V	400
			Wert gilt ab Release 001.
Bemessungsbetriebsstrom	$I_e$	A	
AC-14			
Schließer			
300 V	$I_e$	A	3
380 V 400 V 415 V	$I_e$	A	3
			Wert gilt ab Release 001.
Öffner			
300 V	$I_e$	A	3
380 V 400 V 415 V	$I_e$	A	3
			Wert gilt ab Release 001.
AC-15			
Schließer			
220 V 230 V 240 V	$I_e$	A	3
300 V	$I_e$	A	1
380 V 400 V 415 V	$I_e$	A	1
			Wert gilt ab Release 001.
Öffner			
220 V 230 V 240 V	$I_e$	A	3
300 V	$I_e$	A	1
380 V 400 V 415 V	$I_e$	A	1
			Wert gilt ab Release 001.
max. Kurzschlusschutzeinrichtung			
Schmelzsicherung	gG/gL	A	6

### Steuerstromkreis

Bemessungsisolationsspannung	$U_i$	V	240
Bemessungsbetriebsspannung	$U_e$	V	240
Spannungssicherheit		x $U_e$	0.85 - 1.1
Leistungsaufnahme			
AC		VA	3.5
DC		W	2
Auslösung bei ca.		$\Omega$	$\geq 3600$
Wiedereinschaltung bei ca.		$\Omega$	$\leq 1600$
Fühlerkreis			Fühlerkreis-Kennwerte bei $U_S$ und +20 °C: max. Leitungslänge zum Fühler 250 m (nicht abgeschirmt) Summenkaltleiterwiderstand $\Sigma R_K \leq 1500 \Omega$ - $R_{T1-T2}$ (T1, T2 kurzgeschlossen): $I_{T1-T2} = 1,9 \text{ mA}$ - $R_{T1-T2}$ (4 k $\Omega$ ): $U_{T1-T2} = \text{max. } 3 \text{ V DC}$ , $I_{T1-T2} = \text{max. } 0,8 \text{ mA}$ - $R_{T1-T2}$ (T1, T2 offen): $U_{T1-T2} = 5,1 \text{ V DC typ. (5,5 V DC max.)}$

### Elektromagnetische Verträglichkeit (EMV)

Elektrostatische Entladung (ESD)			
angewandte Norm			IEC/EN 61000-4-2
Luftentladung		kV	8
Kontaktentladung		kV	6
Elektromagnetische Felder (RFI)			
angewandte Norm			IEC/EN 61000-4-3
		V/m	80 - 1000 MHz: 10 1.4 - 2 GHz: 3 2.0 - 2.7 GHz: 1
Funkentstörung			EN 55011 Klasse B

Burst Impulse		kV	Versorgungsleitungen: 2 Signalleitungen: 1 nach IEC/EN 61000-4-4
energiereiche Impulse (Surge)			2 kV (symmetrisch) 4 kV (unsymmetrisch) nach IEC/EN 61000-4-5
Einströmung nach IEC/EN 61000-4-6		V	10

## Daten für Bauartnachweis nach IEC/EN 61439

Technische Daten für Bauartnachweis			
Bemessungsstrom zur Verlustleistungsangabe	$I_n$	A	0
Verlustleistung pro Pol, stromabhängig	$P_{vid}$	W	0
Verlustleistung des Betriebsmittels, stromabhängig	$P_{vid}$	W	0
Verlustleistung statisch, stromunabhängig	$P_{vs}$	W	0.8
Verlustleistungsabgabevermögen	$P_{ve}$	W	0
Min. Betriebsumgebungstemperatur		°C	-25
Max. Betriebsumgebungstemperatur		°C	60

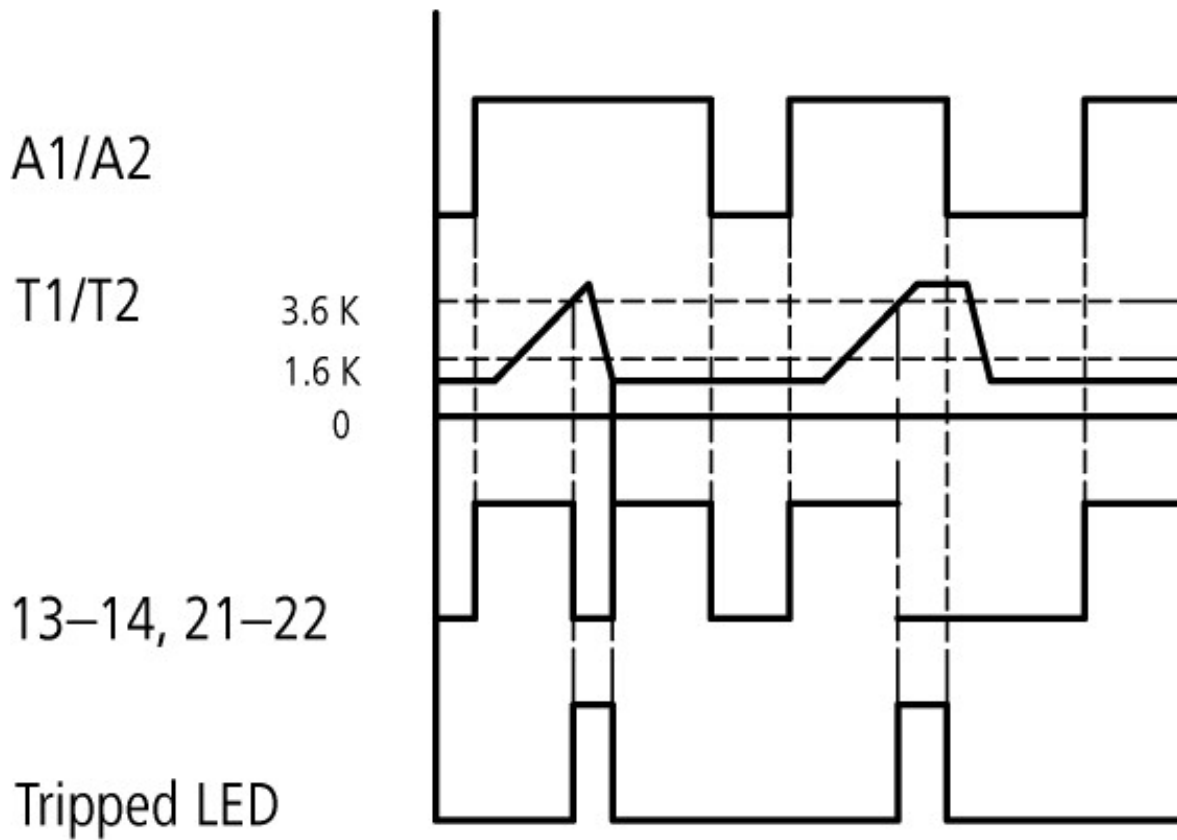
## Technische Daten nach ETIM 7.0

Relais (EG000019) / Temperaturüberwachungsgerät (EC001446)			
Elektro-, Automatisierungs- und Prozessleittechnik / Niederspannungs-Schaltechnik / Überwachungsgerät (Niederspannungs-Schaltechnik) / Temperaturüberwachungsgerät (ecl@ss10.0.1-27-37-18-10 [AKF104014])			
Ausführung des elektrischen Anschlusses			Schraubanschluss
Bemessungssteuerspeisespannung $U_s$ bei AC 50 Hz		V	24 - 240
Bemessungssteuerspeisespannung $U_s$ bei AC 60 Hz		V	24 - 240
Bemessungssteuerspeisespannung $U_s$ bei DC		V	24 - 240
Spannungsart zur Betätigung			AC/DC
Mit abnehmbaren Klemmen			nein
Anzahl der Messkreise			1
Fehlerspeicherung möglich			nein
Externer Reset möglich			nein
Anzahl der Kontakte als Öffner			1
Anzahl der Kontakte als Schließer			1
Anzahl der Kontakte als Wechsler			0
Temperaturmessbereich		°C	0 - 0
Widerstandsmessbereich		Ohm	750 - 12000
Breite		mm	23
Höhe		mm	84
Tiefe		mm	104

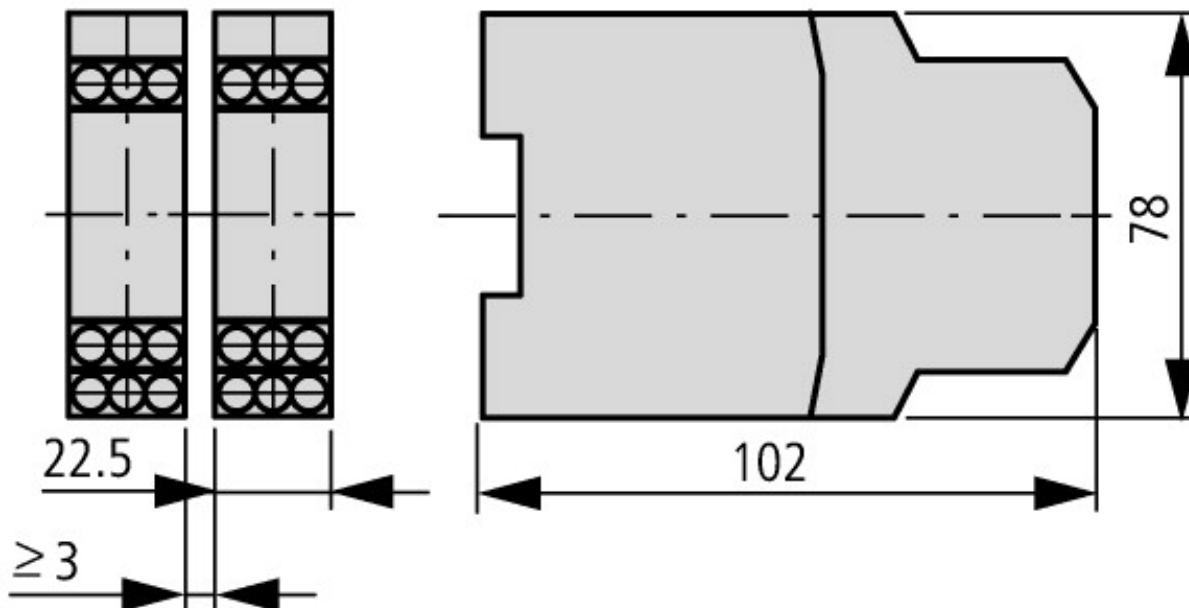
## Approbationen

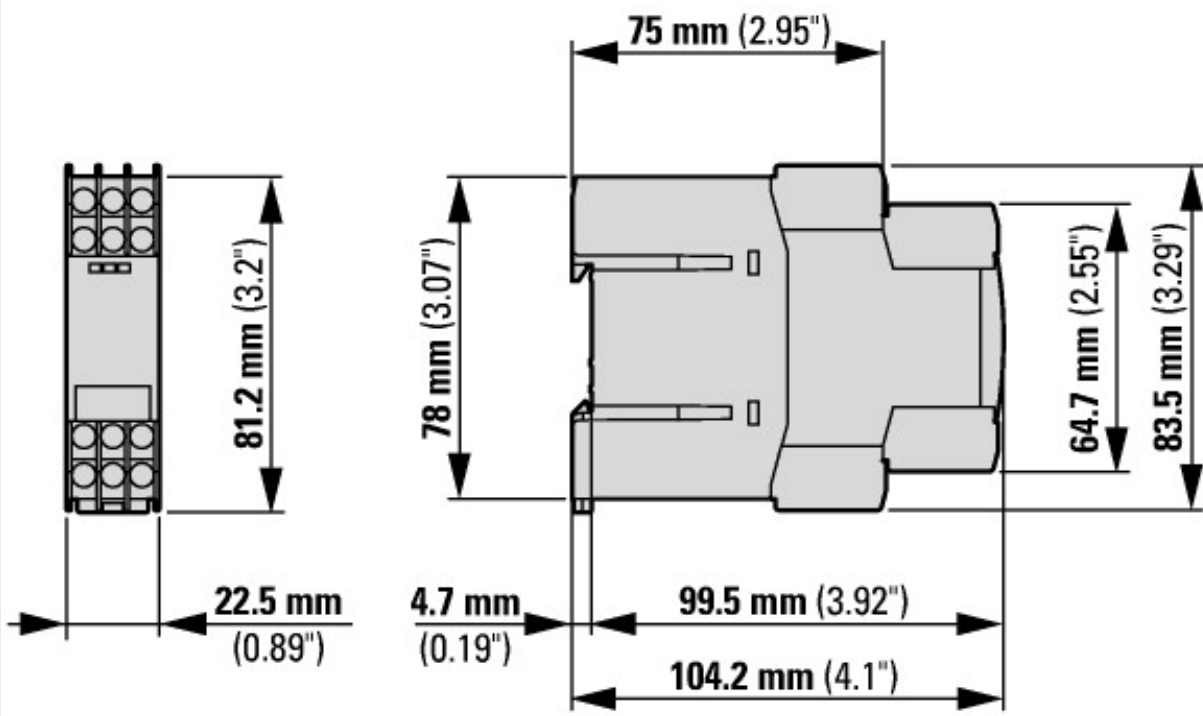
Product Standards			UL 508; CSA-C22.2 No. 14; IEC/EN 60947-8; CE marking
UL File No.			E29184
UL Category Control No.			NKCR
CSA File No.			12528
CSA Class No.			3211-03
North America Certification			UL listed, CSA certified
Specially designed for North America			No
Max. Voltage Rating			600 V AC
Degree of Protection			IEC: IP20, UL/CSA Type: -

## Kennlinien



## Abmessungen





gilt ab Release 001