



Thermistor-Maschinenschutzrelais, 1 Schließer + 1 Öffner, 230 V 50/60 Hz, ohne Wiedereinschaltsperr

Typ EMT6(230V)
Katalog Nr. 066400
Alternate Catalog No. EMT6(230V)

Lieferprogramm

Sortiment			Thermistor-Maschinenschutzrelais EMT6
Funktion			ohne Wiedereinschaltsperr Netz- und Fehler-LED-Anzeige Testtaste
Bemessungsbetriebsstrom			
AC-15			
240 V	I_e	A	3
AC-14			
300 V	I_e	A	3
400 V	I_e	A	3
			Wert gilt ab Release 001.
konventioneller thermischer Strom	I_{th}	A	6
Bemessungssteuerspeisespannung	U_s	V	230 V 50/60 Hz
Hinweise			
Handbuch MN03407006Z-DE/EN beachten.			
Aufschnappbar auf eine Hutschiene IEC/EN 60715.			

Technische Daten

Allgemeines

Normen und Bestimmungen			IEC/EN 60947, VDE 0660, EN 55011
Klimafestigkeit			feuchte Wärme, konstant, nach IEC 60068-2-78; feuchte Wärme, zyklisch, nach IEC 60068-2-30
Umgebungstemperatur			
offen		°C	-25 - +60
gekapselt		°C	- 25 - 45
Lagerung		°C	- 45 - 85
Einbaulage			Nach Bedarf
Gewicht		kg	0.15
Schockfestigkeit Halbsinusstoß 10 ms nach IEC 60068-2-27		g	10
Schutzart			IP20
Berührungsschutz bei senkrechter Betätigung von vorne (EN 50274)			finger- und handrückensicher
Sichere Trennung nach EN 61140			
zwischen den Kontakten		V AC	250
zwischen Kontakten und Versorgungsspannung		V AC	250

Hilfs- und Steuerstromkreise

Bemessungsstoßspannungsfestigkeit	U_{imp}	V AC	4000
Bemessungsstoßspannungsfestigkeit	U_{imp}	V AC	6000
			Wert gilt ab Release 001.
Überspannungskategorie/Verschmutzungsgrad			III/3
Anschlussquerschnitte Hilfs- und Steuerstromkreis			
eindrätigt		mm ²	1 x (0.5 - 2.5) 2 x (0.5 - 1.5)
feindrätigt mit Aderendhülle		mm ²	1 x (0.5 - 2.5) 2 x (0.5 - 1.5)
ein- oder mehrdrätigt		AWG	20 - 14
Anschlussschraube			M3,5

Anzugsdrehmoment		Nm	1.2
Werkzeuge			
Pozitiv-Schraubendreher		Größe	2
Schlitzschraubendreher		mm	1 x 6

Hilfsstromkreis

Bemessungsisolationsspannung	U_i	V	300
Bemessungsisolationsspannung	U_i	V	400
			Wert gilt ab Release 001.
Bemessungsbetriebsstrom	I_e	A	
AC-14			
Schließer			
300 V	I_e	A	3
380 V 400 V 415 V	I_e	A	3
			Wert gilt ab Release 001.
Öffner			
300 V	I_e	A	3
380 V 400 V 415 V	I_e	A	3
			Wert gilt ab Release 001.
AC-15			
Schließer			
220 V 230 V 240 V	I_e	A	3
300 V	I_e	A	1
380 V 400 V 415 V	I_e	A	1
			Wert gilt ab Release 001.
Öffner			
220 V 230 V 240 V	I_e	A	3
300 V	I_e	A	1
380 V 400 V 415 V	I_e	A	1
			Wert gilt ab Release 001.
max. Kurzschlusschutzeinrichtung			
Schmelzsicherung	gG/gL	A	6

Steuerstromkreis

Bemessungsisolationsspannung	U_i	V	240
Bemessungsbetriebsspannung	U_e	V	230
Spannungssicherheit		x U_e	0.85 - 1.1
Leistungsaufnahme			
AC		VA	3.5
DC		W	2
Auslösung bei ca.		Ω	≥ 3600
Wiedereinschaltung bei ca.		Ω	≤ 1600
Fühlerkreis			Fühlerkreis-Kennwerte bei U_S und +20 °C: max. Leitungslänge zum Fühler 250 m (nicht abgeschirmt) Summenkaltleiterwiderstand $\Sigma R_K \leq 1500 \Omega$ - R_{T1-T2} (T1, T2 kurzgeschlossen): $I_{T1-T2} = 1,9 \text{ mA}$ - R_{T1-T2} (4 k Ω): $U_{T1-T2} = \text{max. } 3 \text{ V DC}$, $I_{T1-T2} = \text{max. } 0,8 \text{ mA}$ - R_{T1-T2} (T1, T2 offen): $U_{T1-T2} = 5,1 \text{ V DC typ. (5,5 V DC max.)}$

Elektromagnetische Verträglichkeit (EMV)

Elektrostatische Entladung (ESD)			
angewandte Norm			IEC/EN 61000-4-2
Luftentladung		kV	8
Kontaktentladung		kV	6
Elektromagnetische Felder (RFI)			
angewandte Norm			IEC/EN 61000-4-3
		V/m	80 - 1000 MHz: 10 1.4 - 2 GHz: 3 2.0 - 2.7 GHz: 1
Funkentstörung			EN 55011 Klasse B

Burst Impulse		kV	Versorgungsleitungen: 2 Signalleitungen: 1 nach IEC/EN 61000-4-4
energiereiche Impulse (Surge)			2 kV (symmetrisch) 4 kV (unsymmetrisch) nach IEC/EN 61000-4-5
Einströmung nach IEC/EN 61000-4-6		V	10

Daten für Bauartnachweis nach IEC/EN 61439

Technische Daten für Bauartnachweis			
Bemessungsstrom zur Verlustleistungsangabe	I_n	A	0
Verlustleistung pro Pol, stromabhängig	P_{vid}	W	0
Verlustleistung des Betriebsmittels, stromabhängig	P_{vid}	W	0
Verlustleistung statisch, stromunabhängig	P_{vs}	W	1.5
Verlustleistungsabgabevermögen	P_{ve}	W	0
Min. Betriebsumgebungstemperatur		°C	-25
Max. Betriebsumgebungstemperatur		°C	60

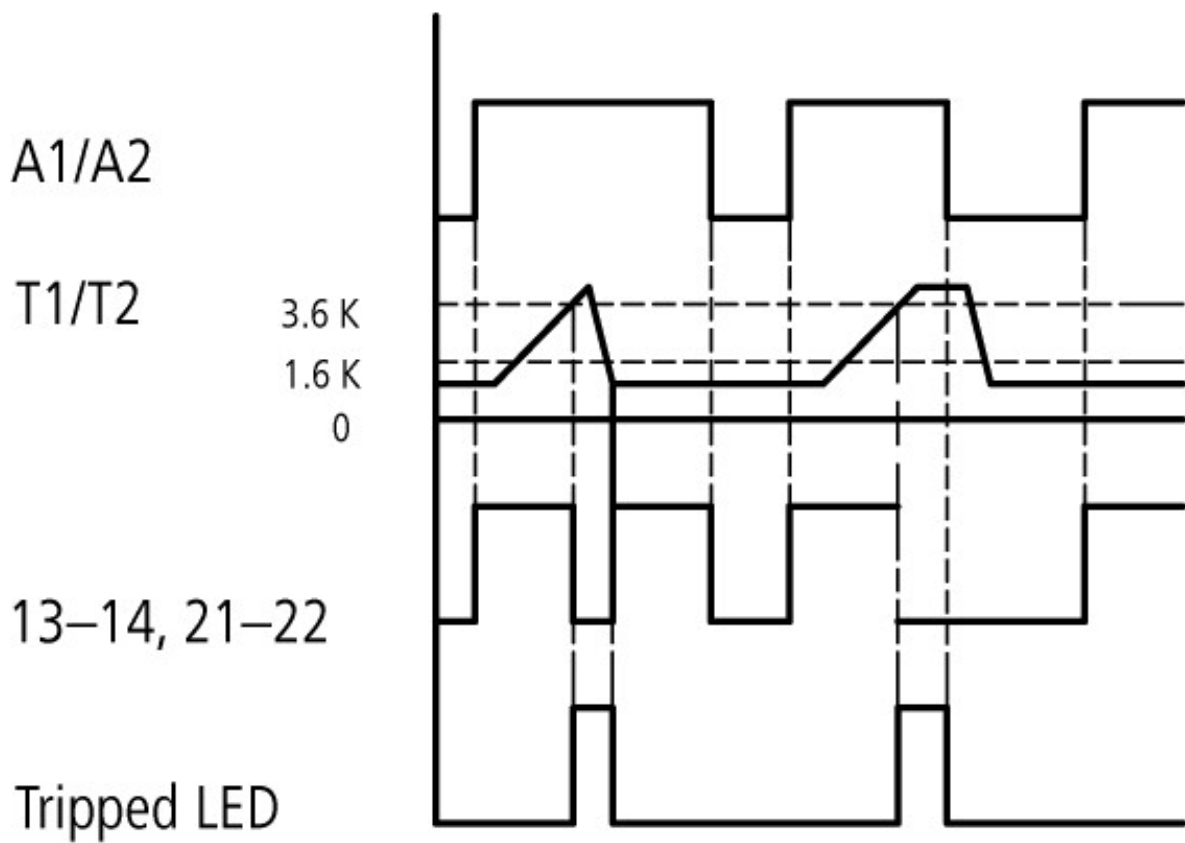
Technische Daten nach ETIM 7.0

Relais (EG000019) / Temperaturüberwachungsgerät (EC001446)			
Elektro-, Automatisierungs- und Prozessleittechnik / Niederspannungs-Schaltechnik / Überwachungsgerät (Niederspannungs-Schaltechnik) / Temperaturüberwachungsgerät (ecl@ss10.0.1-27-37-18-10 [AKF104014])			
Ausführung des elektrischen Anschlusses			Schraubanschluss
Bemessungssteuerspeisespannung U_s bei AC 50 Hz		V	230 - 230
Bemessungssteuerspeisespannung U_s bei AC 60 Hz		V	230 - 230
Bemessungssteuerspeisespannung U_s bei DC		V	0 - 0
Spannungsart zur Betätigung			AC
Mit abnehmbaren Klemmen			nein
Anzahl der Messkreise			1
Fehlerspeicherung möglich			nein
Externer Reset möglich			nein
Anzahl der Kontakte als Öffner			1
Anzahl der Kontakte als Schließer			1
Anzahl der Kontakte als Wechsler			0
Temperaturmessbereich		°C	0 - 0
Widerstandsmessbereich		Ohm	750 - 12000
Breite		mm	23
Höhe		mm	84
Tiefe		mm	104

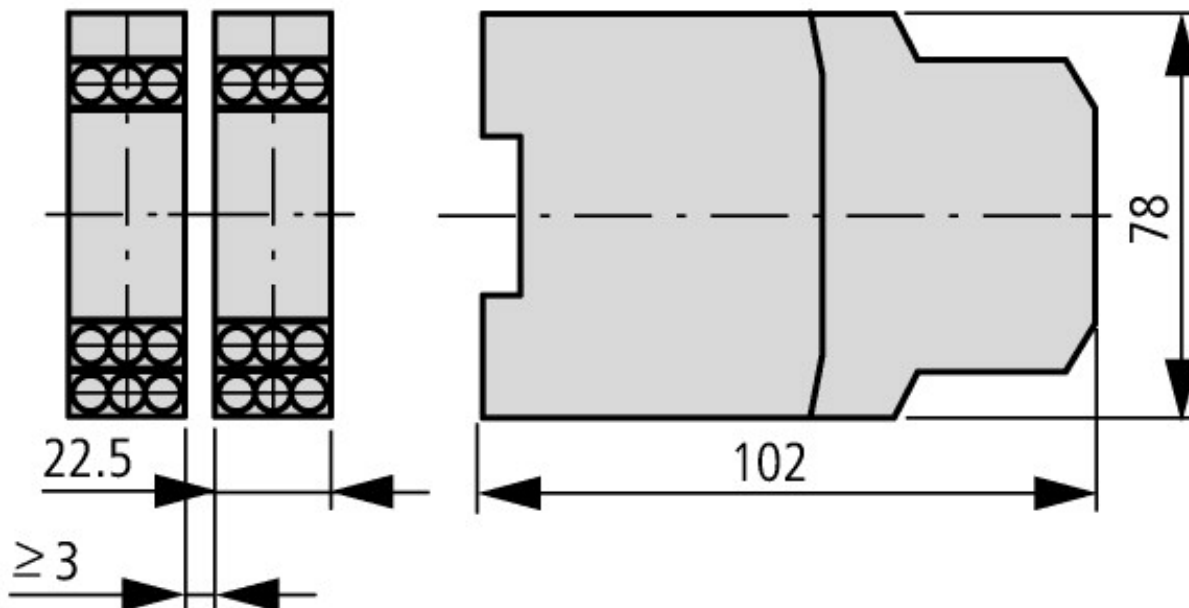
Approbationen

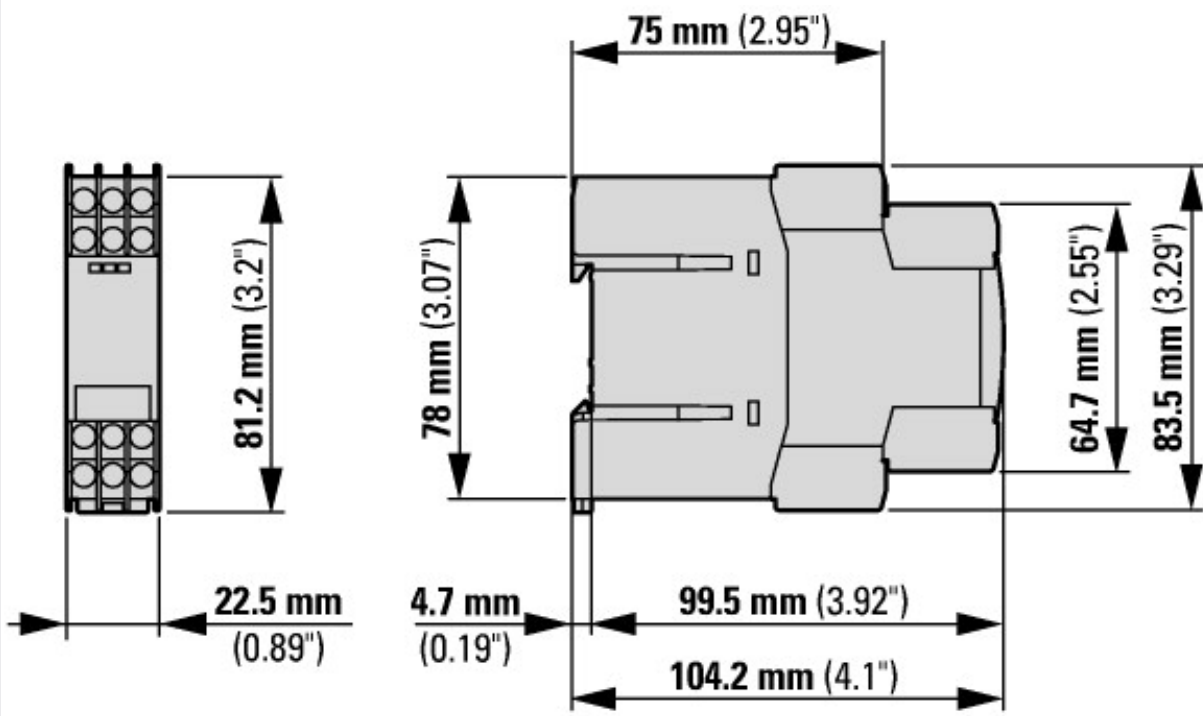
Product Standards			UL 508; CSA-C22.2 No. 14; IEC/EN 60947-8; CE marking
UL File No.			E29184
UL Category Control No.			NKCR
CSA File No.			12528
CSA Class No.			3211-03
North America Certification			UL listed, CSA certified
Specially designed for North America			No
Max. Voltage Rating			600 V AC
Degree of Protection			IEC: IP20, UL/CSA Type: -

Kennlinien



Abmessungen





gilt ab Release 001